

**T.C.
AKDENİZ ÜNİVERSİTESİ
EĞİTİM BİLİMLERİ ENSTİTÜSÜ
EĞİTİM BİLİMLERİ ANABİLİM DALI
EĞİTİM YÖNETİMİ, TEFTİŞİ, PLANLAMASI VE EKONOMİSİ
YÜKSEK LİSANS PROGRAMI**

**LİSE ÖĞRETMENLERİNİN
BİREYSEL VE ÖRGÜTSEL DEĞERLERİNİN UYUMU
(Antalya İli Örneđi)**

YÜKSEK LİSANS TEZİ

Yeşim EŞBERK BAŞYAYLA

Antalya, 2016

**T.C.
AKDENİZ ÜNİVERSİTESİ
EĞİTİM BİLİMLERİ ENSTİTÜSÜ
EĞİTİM BİLİMLERİ ANABİLİM DALI
EĞİTİM YÖNETİMİ, TEFTİŞİ, PLANLAMASI VE EKONOMİSİ
YÜKSEK LİSANS PROGRAMI**

**LİSE ÖĞRETMENLERİNİN
BİREYSEL VE ÖRGÜTSEL DEĞERLERİNİN UYUMU
(Antalya İli Örneği)**

YÜKSEK LİSANS TEZİ

Yeşim EŞBERK BAŞYAYLA

Danışman

Yrd. Doç. Dr. Süleyman KARATAŞ

Antalya

T.C.
AKDENİZ ÜNİVERSİTESİ
EĞİTİM BİLİMLERİ ENSTİTÜSÜ MÜDÜRLÜĞÜNE

Yeşim Eşberk Başyayla'nın bu çalışması 10/06/2016 tarihinde jürimiz tarafından Eğitim Bilimleri Anabilim Dalı Eğitim Yönetimi, Teftişi, Planlaması ve Ekonomisi Tezli Yüksek Lisans Programında **Yüksek Lisans Tezi** olarak **oy birliği/oy çokluğu** ile kabul edilmiştir

İMZA

Başkan : (Yrd. Doç. Dr.) **Türkan Aksu**
(Akdeniz Üniversitesi, Eğitim Fakültesi, Eğitim Yönetimi, Teftişi, Planlaması ve Ekonomisi)

Üye : (Yrd. Doç. Dr.) **Gökhan Demirhan**
(Uşak Üniversitesi, Eğitim Fakültesi, Eğitim Yönetimi, Teftişi, Planlaması ve Ekonomisi)

Üye (Danışman) : (Yrd. Doç. Dr.) **Süleyman Karataş**
(Akdeniz Üniversitesi, Eğitim Fakültesi, Eğitim Yönetimi, Teftişi, Planlaması ve Ekonomisi)

YÜKSEK LİSANS TEZİNİN ADI: Lise Öğretmenlerinin Bireysel ve Örgütsel Değerlerinin Uyumunu
(Antalya İli Örneği)

ONAY: Bu tez, Enstitü Yönetim Kurulunca belirlenen yukarıdaki jüri üyeleri tarafından uygun görülmüş ve Enstitü Yönetim Kurulunun tarihli ve sayılı kararıyla kabul edilmiştir.

Prof. Dr. Yusuf TEPELİ
Enstitü Müdürü

T.C
AKDENİZ ÜNİVERSİTESİ
EĞİTİM BİLİMLERİ ENSTİTÜSÜ MÜDÜRLÜĞÜNE

DOĞRULUK BEYANI

Yüksek lisans tezi olarak sunduğum bu çalışmayı, bilimsel ahlak ve geleneklere aykırı düşecek bir yol ve yardıma başvurmaksızın yazdığımı, yararlandığım eserlerin kaynakçalardan gösterilenlerden oluştuğunu ve bu eserleri her kullanışımında alıntı yaparak yararlandığımı belirtir; bunu onurumla doğrularım.

Enstitü tarafından belli bir zamana bağlı olmaksızın, tezimle ilgili yaptığım bu beyana aykırı bir durumun saptanması durumunda, ortaya çıkacak tüm ahlaki ve hukuki sonuçlara katlanacağımı bildiririm.

20/ 06 / 2016

Yeşim EŞBERK BAŞYAYLA

ÖZET

LİSE ÖĞRETMENLERİNİN BİREYSEL VE ÖRGÜTSEL DEĞERLERİNİN UYUMU (Antalya İli Örneği)

Eşberk Başyayla, Yeşim
Yüksek Lisans : Eğitim Yönetimi, Teftişi, Planlaması ve Ekonomisi Bölümü
Tez Yöneticisi: Yrd. Doç. Dr. Süleyman Karataş
June, 2016

Bu çalışmanın amacı, Antalya merkezdeki resmi liselerde öğretmenlik yapmakta olanların bireysel ve örgütsel uyumlarına ilişkin algılarını çeşitli değişkenler açısından incelemek ve değerlendirmektir.

Birey-örgüt uyumuna ilişkin alanyazın incelendiğinde, bireysel ve örgütsel değerlerin uyumlu olmasının bireysel ve örgütsel performansı, örgütsel bağlılığı, iş doyumunu arttırdığı, stres oluşturacak etkenleri azalttığı görülmektedir. Bu nedenle okullarda öğretmenlerin bireysel ve örgütsel değerlerinin uyumlu olması, eğitim ve öğretim kalitesini arttıran önemli bir unsur olarak değerlendirilebilir.

Araştırma verilerinin toplanması amacıyla ‘Bireysel Değerler Ölçeği’ ve ‘Örgütsel Değerler Ölçeği’ kullanılmıştır.

Araştırmanın alt problemlerinin çözümlenmesi amacıyla lise öğretmenlerinin bireysel değerleri ile örgütsel değerleri arasındaki uyum düzeyi için Pearson momentler çarpımı korelasyonu analizi yöntemi , kurumsal ve bireysel değerler cinsiyete göre ilişkisiz ölçümler için t-test , kurumsal ve bireysel değerler yaş ilişkisiz ölçümler için tek faktörlü varyans analizi (ANOVA) , kurumsal ve bireysel değerler çalışma yılı ilişkisiz ölçümler için tek faktörlü varyans analizi (ANOVA) , kurumsal ve bireysel değerler eğitim durumu ilişkisiz ölçümler için tek faktörlü varyans analizi (ANOVA) testleri kullanılmıştır. Araştırmanın sonuçlarına göre lise öğretmenlerinin bireysel değerleri ile çalıştıkları kuruma yönelik örgütsel değerleri

arasında orta düzeyde, pozitif ve anlamlı bir ilişki olduğu görülmektedir. Lise öğretmenlerinin bireysel değerler ölçeğinden aldıkları puan ortalamaları, cinsiyet değişkenine göre anlamlı bir farklılık göstermemektedir. Lise öğretmenlerinin kurumsal değerler ölçeğinden aldıkları puan ortalamaları, cinsiyet değişkenine göre anlamlı bir farklılık göstermektedir. Lise öğretmenlerinin bireysel değerler ölçeğinden aldıkları puan ortalamaları, yaş değişkenine göre anlamlı bir farklılık göstermemektedir. lise öğretmenlerinin kurumsal değerler ölçeğinden aldıkları puan ortalamaları, yaş değişkenine göre anlamlı bir farklılık göstermemektedir. Lise öğretmenlerinin bireysel değerler ölçeğinden aldıkları puan ortalamaları, kurumda çalışma süresi değişkenine göre anlamlı bir farklılık göstermektedir. Lise öğretmenlerinin kurumsal değerler ölçeğinden aldıkları puan ortalamaları, kurumda çalışma süresi değişkenine göre anlamlı bir farklılık göstermektedir. Lise öğretmenlerinin bireysel değerler ölçeğinden aldıkları puan ortalamaları, eğitim durumu değişkenine göre istatistiksel açıdan anlamlı bir farklılık göstermemektedir.. Lise öğretmenlerinin kurumsal değerler ölçeğinden aldıkları puan ortalamaları, eğitim durumu değişkenine göre anlamlı bir farklılık göstermemektedir.

Anahtar Kelimeler: Öğretmen Değeri, Bireysel Değerler, Kurumsal Değerler, Değer Uyumu

ABSTRACT

Eşberk Başayla, Yeşim

Master Degree: Educational Administration, Supervision, Planning and Economy

Supervisor: Yrd. Doç. Dr. Süleyman Karataş

June, 2016

The aim of this study is to examine the perceptions of teachers' working at official high schools in the centre of Antalya, about individual and organizational congruence according to some variables.

According to the research findings in the field of person- organization fit; when individual and organizational congruence increases, individual and organizational performance, organizational commitment and job satisfaction increases, too. This congruence decreases the factors causing stress in organization. Therefore the congruence between teachers' individual values and organizational values of schools can be regarded as a factor which improves education quality.

This study is descriptive and a total of 355 teachers working at 54 high schools (Kepez, Konyaaltı, Muratpaşa) were selected as the study sample by using simple random sampling method. In order to collect data, 'Questionnaire of Individual Values' and 'Questionnaire of Organizational Values' were used.

To solve the sub-problems of the research Pearson Correlation Analysis has been used for the value congruence of the individual values and organizational values of high school teachers. T-test has been applied for independent variable gender. For independent variable age one-way anova has been applied. One-way anova has been used for the variable of length of working time and education status. According to the results of the study a meaningful and positive relation at medium level has been found between the individual and organizational values of the high school teachers. There isn't a meaningful difference of individual values according to the gender.

There is a meaningful difference of organizational values according to the gender. There isn't a meaningful difference of individual values and organizational values according to the age. There is a meaningful difference of individual values and organizational values according to the length of working time. There isn't a meaningful difference of individual and organizational values according to the education status.

Keywords: Teacher Values, Individual Values, Organizational Values, Value Congruence

ÖNSÖZ

Akademik çalışmalarımın bir başlangıcı ve ilerleyen yıllarımda bana büyük getirileri olacağına inandığım bu çalışmamda bilgi birikimi, hayat tecrübesi, kişiliği ile her zaman örnek alacağım, güvenini hep yanımda hissettiğim, araştırmamın her aşamasında eleştirilerini, önerilerini ve değerli yardımlarını esirgemeyen değerli tez danışmanım Yrd. Doç. Dr. Süleyman Karataş'a ve ders aşamasında değerli bilgilerini paylaşan tüm hocalarıma şükranlarımı sunarım.

Anketlerin uygulanmasında doğrudan veya dolaylı olarak katkı sağlayan tüm öğretmen ve yöneticilere teşekkür ederim.

Hayatımın her anında ve aldığım bütün kararlarda her zaman yanımda olan, beni destekleyen, çalışmalarım boyunca bilgisinden ve tecrübesinden yararlandığım hayat arkadaşım Serdar Başyayla'ya ve beni olgunlukla karşılayan çok kıymetli oğlum Tuna Baray Başyayla'ya sonsuz teşekkürlerimi sunarım.

Son olarak bugünlere gelmemde en büyük emeği olan canım annem ve babama sonsuz teşekkür ederim.

İÇİNDEKİLER

JÜRİ ÜYELERİNİN İMZA SAYFASI	i
DOĞRULUK BEYANI	ii
ÖZET	iii
ABSTRACT	v
ÖNSÖZ	vii
İÇİNDEKİLER	viii
TABLolar LİSTESİ	xi
ŞEKİLLER LİSTESİ	xii

BÖLÜM I. GİRİŞ

1.1 Problem durumu	1
1.2 Problem Cümlesi	3
1.3 Alt Problemler	3
1.4 Araştırmanın Amacı	4
1.5 Araştırmanın Önemi	4
1.6 Araştırmanın Kapsam ve Sınırlılıkları	5
1.7 Varsayımlar	6
1.8 Tanımlar	6
1.8.1 Değer	6
1.8.2 Bireysel Değerler	6
1.8.3 Örgütsel Değerler	7
1.8.4 Birey-Örgüt Değer Uyumu	7

BÖLÜM II.

KURAMSAL ÇERÇEVE VE İLGİLİ ARAŞTIRMALAR

2.1 Değer Kavramı ve İlgili Kavramlar	8
2.1.1 Değer Kavramı	8
2.1.2 Değer İle İlgili Diğer Kavramlar	13
2.1.3 Etik	13
2.1.4 İnanç	14
2.1.5 Tutum	15
2.1.6 Norm	16
2.1.7 İnanç-Değer-Tutum	17
2.2 Örgüt Kültüründe Değerler	17
2.3 Bireysel ve Örgütsel Değerler	20
2.4 Bireysel ve Örgütsel Değerlerin Uyumu	20
2.5 Değer Uyumunun Sonuçları	26
2.6 Performans	27
2.7 İlgili Araştırmalar	28
2.7.1 Yurtdışında Yapılmış Araştırmalar	29
2.7.2 Yurtiçinde Yapılmış Araştırmalar	31

BÖLÜM III. YÖNTEM

3.1 Araştırma Modeli	34
3.2 Evren ve Örneklem	34
3.3 Veri Toplama Aracı	36
3.4 Verilerin Analizi	37

BÖLÜM IV. BULGULAR

4.1 Araştırmanın Birinci Alt Problemine İlişkin Bulgular	39
4.2 Araştırmanın İkinci Alt Problemine İlişkin Bulgular	41
4.3 Araştırmanın Üçüncü Alt Problemine İlişkin Bulgular	42
4.4 Araştırmanın Dördüncü Alt Problemine İlişkin Bulgular	44
4.5 Araştırmanın Beşinci Alt Problemine İlişkin Bulgular	46

BÖLÜM V.

SONUÇ, TARTIŞMA VE ÖNERİLER

5.1 Sonuç ve tartışma	49
5.2 Öneriler	53
5.2.1 Uygulamacıya Yönelik Öneriler	53
5.2.2 Araştırmacılara Yönelik Öneriler	54
KAYNAKÇA	56

EKLER

EK-1: Bildirim

EK-2: Uygulama İzin Yazıları ve Araştırma Anketi

EK-3 İntihal Raporu

ÖZGEÇMİŞ

TABLolar LİSTESİ

Tablo 2.1	Schwartz'ın tüm toplumlara uyarlanabileceğini düşündüğü 10 değer kategorisi	10
Tablo 2.2	Rokeach'ın amaçsal ve araçsal değerler kategorisi	11
Tablo 2.3	Milli Eğitim Bakanlığı Değerler Listesi	12
Tablo 4.1	Lise Öğretmenlerinin Bireysel Değerleri İle Çalıştıkları Kuruma Yönelik Kurumsal Değerleri Arasındaki İlişki ...	40
Tablo 4.2	Lise Öğretmenlerinin Bireysel Değerler Ölçeğinden Aldıkları Puan Ortalamalarının Cinsiyet Değişkenine Göre Karşılaştırılması	41
Tablo 4.3	Lise Öğretmenlerinin Kurumsal Değerler Ölçeğinden Aldıkları Puan Ortalamalarının Cinsiyet Değişkenine Göre Karşılaştırılması	42
Tablo 4.4	Lise Öğretmenlerinin Bireysel Değerler Ölçeğinden Aldıkları Puan Ortalamalarının Yaş Değişkenine Göre Karşılaştırılması	43
Tablo 4.5	Lise Öğretmenlerinin Kurumsal Değerler Ölçeğinden Aldıkları Puan Ortalamalarının Yaş Değişkenine Göre Karşılaştırılması	43
Tablo 4.6	Lise Öğretmenlerinin Bireysel Değerler Ölçeğinden Aldıkları Puan Ortalamalarının Kurumda Çalışma Süresi Değişkenine Göre Karşılaştırılması	45
Tablo 4.7	Lise Öğretmenlerinin Kurumsal Değerler Ölçeğinden Aldıkları Puan Ortalamalarının Kurumda Çalışma Süresi Değişkenine Göre Karşılaştırılması	46
Tablo 4.8	Lise Öğretmenlerinin Bireysel Değerler Ölçeğinden Aldıkları Puan Ortalamalarının Eğitim Durumu Değişkenine Göre Karşılaştırılması	47
Tablo 4.9	Lise Öğretmenlerinin Kurumsal Değerler Ölçeğinden Aldıkları Puan Ortalamalarının Eğitim Durumu Değişkenine Göre Karşılaştırılması	48

ŞEKİLLER LİSTESİ

Şekil 1.	Değer uyumunun farklı tür ve seviyeleri22
Şekil 2.	Birey-Örgüt Değer Uyumuna İlişkin Etkenler24

BÖLÜM I. GİRİŞ

1.1 Problem Durumu

Değerler sosyal ve psikolojik arařtırmalar için oldukça önemli bir kavramdır. Birçok yönden kişinin inanç ve davranıřlarını derinlemesine arařtırma ve anlama imkanı sunar ki, bu diđer kavramların özellikle tutumların sađlayamayacađı bir imkandır. Deđerlerden birçok sosyal bilim disiplinlerinde faydalanılmaktadır. Daha önce sosyal ve psikolojik arařtırmalar davranıř odaklıyken 1960'lardan itibaren davranıřların altında daha derin yönlendiricilerin olduđu düşünülerek deđerler kavramı çalışılmaya başlanmıřtır. Bu sebeple deđerlerin ne olduđu, nasıl ölçüleceđi konularında bilimsel çalışmalar yapılmıřtır.

Deđerler, davranıř ve tutum geliřtirirken, aile içerisinde edindiđimiz ve yařadıđımız çevre ve kültürle, aldıđımız eğitimle zenginleřtirdiđimiz iyi-kötü kavramları arasında tercih yapmamızı sađlar.

Rokeach'e (1973) göre deđerler bireyin yařamına rehberlik eden standartlardır. Deđerler insan hayatına rehberlik eden, önem dereceleri farklı arzu edilebilir ve durum ötesi hedeflerdir. Deđerler bireylerin istek ve tercihlerini yani birşeyin arzu edilebilir ya da edilemez olduđunu belirler (Güngör, 1993). Buna göre birey bir davranıřa yöneldiđinde mevcut deđerleri bu davranıřını etkileyecektir.

Tüm bu tanımlamalar dođrultusunda deđer kavramı felsefe sosyoloji, antropoloji, psikoloji, psikiyatri, siyasal bilim, tarih, ekonomi ve eğitim bilimleri gibi pek çok alanda arařtırma konusu olmuřtur.

Örgütler, bir varlık olarak insanlar tarafından sonradan oluřturulan yapılar ve sosyal gerçeklerdir. Bir örgüt ortamında bir araya gelen insanlar, öncelikle içinde

yaşadıkları büyük toplumun ve toplumsal kültürün, bu toplum ve kültür içinde yer alan çeşitli alt grupların ve kültürlerin öğeleridir. Dolayısıyla bu insanlar, herhangi bir örgüt oluştururken ya da bir örgüte üye olarak girerken içinde yetiştikleri toplum ve kültürlerin bazı özelliklerini ve değerlerini de birlikte oraya taşırlar (Şişman, 2011). Bireysel değerler, bireyin hedefe ulaşması konusunda, tutum ve davranışlarına rehberlik ederken örgütsel değerler örgütün amaçlarına ve stratejilerine yol gösterir ve örgütsel karar verme sürecinde oldukça etkilidir.

Değerler psikolojik unsurlardır ve kişinin iç dünyasındadır. Örgütler kişilerden oluştuğuna göre örgüt kültürünü değerler biçimlendirir. Örgütlerde üyelerin değerleri örgütsel davranışı ve örgütün hedefini biçimlendirir. Örgütün verimli olabilmesi için değerlerin büyük ölçüde paylaşılmış olması gerekir. Aksi takdirde örgüt başarılı olamaz.(Hultman ve Gellerman, 2002). Yani örgütsel değerlerin kaynağı bireylerdir. Başka şekilde ifade edilecek olursa örgüt kendi üyelerinin sahip olduğu değerler haricindeki değerlere sahip değildir (Meglino ve Ravlin, 1998)

Örgüt üyelerinin tutum ve davranışları üzerinde olumlu etkilere sahip olması ile bilinen uyum düzeyi araştırmaya açık bir alandır. Uyum düzeyi; personel alımı, kurumsallaşma, iş tutumu, performans, ve liderlik gibi farklı açılardan çalışılabilen bir araştırma alanıdır. Bir çok bulguya rağmen, farklı metodolojiler ve kuramsal açılar, uyum düzeyi konulu araştırmalarda karmaşaya sebep olmuştur. (Ostroff, Shin, & Kinicki, 2005) Bu da deneysel çalışmalarda şaşırtıcı sonuçlara sebep olmuş ve farklı çalışmalar arasındaki karşılaştırmaları ve bağlantıları zorlaştırmıştır.

Örgütsel süreçte kişinin ve kurumun ihtiyaçlarının karşılanması ve bunun dengeli bir biçimde olması gerekmektedir. Bu dengeyi sağlamak hem bireyden hem de örgütten maksimum verim alma sonucunu doğuracaktır. Bu süreçte örgütsel ve bireysel değerlerin doğru tespit edilmesi ve bu değerlerin uyum içerisinde olması önemlidir.

Değerlerin uyum içerisinde olması bireysel gelişim ve örgütsel gelişim bağlamında da katkı sağlamaktadır.

Belirli bir örgütün üyesi olmanın, işgörenin değerlerinde ve davranışlarında nasıl bir etkiye sahip olduğunun ve aynı şekilde bireyin de örgütsel normları ve değerleri nasıl etkilediğinin belirlenmesi için bireysel ve örgütsel değerlerin ne derece uyum içinde olduğunun bilinmesi gerekir (Sezgin, 2006).

Bu çalışma, resmi liselerde görevli öğretmenlerin bireysel ve örgütsel değerlerinin uyum düzeyine ilişkin algılarını çeşitli değişkenler açısından incelemek ve elde edilen bulgular doğrultusunda çıkarımlarda bulunmak amacıyla yapılmıştır.

1.2 Problem Cümlesi:

Araştırmanın temel problem cümlesi “Antalya merkezdeki resmi liselerde görev yapmakta olan lise öğretmenlerinin bireysel değerleri ile çalıştıkları kuruma yönelik örgütsel değerleri öğretmeninin; cinsiyetine, yaşına, görev yaptığı kurumdaki çalışma süresine ve eğitim durumuna göre anlamlı bir farklılık göstermekte midir?” şeklinde belirlenmiştir.

1.3 Alt Problemler:

Belirtilen temel problem cümlesine göre araştırmanın alt problemleri:

1. Antalya merkezdeki resmi liselerde görev yapmakta olan lise öğretmenlerinin bireysel değerleri ile çalıştıkları kuruma yönelik örgütsel değerleri arasında anlamlı bir ilişki var mıdır?

2. Antalya merkezdeki resmi liselerde görev yapmakta olan lise öğretmenlerinin bireysel değerleri ve çalıştıkları kuruma yönelik örgütsel değerleri; cinsiyet değişkenine göre anlamlı bir farklılık göstermekte midir?
3. Antalya merkezdeki resmi liselerde görev yapmakta olan lise öğretmenlerinin bireysel değerleri ve çalıştıkları kuruma yönelik örgütsel değerleri; yaş değişkenine göre anlamlı bir farklılık göstermekte midir?
4. Antalya merkezdeki resmi liselerde görev yapmakta olan lise öğretmenlerinin bireysel değerleri ve çalıştıkları kuruma yönelik örgütsel değerleri; kurumda çalışma süresi değişkenine göre anlamlı bir farklılık göstermekte midir?
5. Antalya merkezdeki resmi liselerde görev yapmakta olan lise öğretmenlerinin bireysel değerleri ve çalıştıkları kuruma yönelik örgütsel değerleri; eğitim durumu değişkenine göre anlamlı bir farklılık göstermekte midir? şeklinde belirlenmiştir.

1.4 Araştırmanın Amacı:

Bu çalışmanın amacı resmi liselerde görevli öğretmenlerin bireysel ve örgütsel değerlerinin uyum düzeyine ilişkin algılarını çeşitli değişkenler açısından incelemek ve elde edilen bulgular doğrultusunda çıkarımlarda bulunmaktır. Bu amaçla öncelikle bireysel değerler, kurumsal değerler ve daha sonra birey-örgüt uyumuna ilişkin kurumsal bir çerçeve sunulmuş ve sonrasında birey-örgüt değer uyumu sonuçları çeşitli değişkenlerle ilişkilendirilerek tartışılmıştır.

1.5 Araştırmanın Önemi

Örgütsel süreçte kişinin ve kurumun ihtiyaçlarının karşılanması ve bunun dengeli bir biçimde olması gerekmektedir. Bu dengeyi sağlamak hem bireyden hem de örgütten

maksimum verim alma sonucunu doğuracaktır. Bu süreçte örgütsel ve bireysel değerlerin doğru tespit edilmesi ve bu değerlerin uyum içerisinde olması önemlidir. Değerlerin uyum içerisinde olması bireysel gelişim ve örgütsel gelişim bağlamında da katkı sağlamaktadır.

Belirli bir örgütün üyesi olmanın, işgörenin değerlerinde ve davranışlarında nasıl bir etkiye sahip olduğunun ve aynı şekilde bireyin de örgütsel normları ve değerleri nasıl etkilediğinin belirlenmesi için bireysel ve örgütsel değerlerin ne derece uyum içinde olduğunun bilinmesi gerekir (Sezgin, 2006).

Uluslar arası tezler incelendiğinde ‘birey-örgüt uyumu konusunun çok az araştırıldığı görülmektedir ve bu alanda birey-örgüt değerlerinin uyumunu ortaya koyan araştırma sayısı yeterli değildir. Bu sebeple değerler ve birey-örgüt değerleri arasındaki uyum konusunda daha fazla araştırma yapılması ve bu araştırmaların paylaşılması faydalı olabilir.

Değerler kısmen durağan özellik gösterse de örgütsel yenileşme ve değişim süreci yadsınamaz. Bu değişim sürecinde bireysel ve örgütsel değerlerin uyumu zorunlu hale gelmektedir. Ancak bu durumda örgütte etkili bir değişim süreci yaşanır ve örgüt ortamı çalışanlar açısından anlamlı olabilir.

1.6 Araştırmanın Kapsam ve Sınırlılıkları

1. Bu araştırma Antalya merkez ilçelerindeki resmi liselerle sınırlandırılmıştır. Antalya belde ve köy liseleri araştırmanın kapsamı dışında kalmıştır.
2. Araştırmanın örgütsel değerler boyutu öğretmenlerin görüşleri doğrultusunda temsil edilebilecektir. Bu da tek yönlü bir bakış açısı oluşmasına sebep olabilir.

1.7 Varsayımlar

1. Öğretmenlerin bireysel değerleri çalıştıkları okuldaki tutum ve davranışlarını ve örgüt iklimini etkilemektedir.
2. Öğretmenler ölçeklere değerlerini doğru yansıtmışlardır.
3. Öğretmenlerin görüşlerine başvurularak birey-örgüt uyumu konusunda bir çıkarımda bulunulabilecektir.

1.8 Tanımlar

1.8.1 Değer: Belirli bir davranış biçiminin ya da varlığın son durumunun karşıt ya da ters bir davranış biçimine ya da varlığın son durumuna tercih edilebilir olduğu etkili inançlardır. (Rokeach, 1973). Başka bir deyişle değer, bir şeyin arzu edilebilir veya edilemez olduğu hakkındaki inançtır (Güngör, 1993). Değer kavramı; bilişsel, etkin ve davranışsal unsurlar üzerinde güdüleyici etkiye sahip tutumlardan daha dinamik bir içeriğe sahiptir (Rokeach, 1968). Değerler neyin doğru ve neyin yanlış, neyin iyi ve neyin kötü olduğunu belirleyen ölçütlerdir. Değerler esas itibariyle soyut öğeler olup dışarıdan gözlenmesi güçtür, ancak davranışlar içinde sezilebilir. Kısaca değerler bir kültür içinde önem verileni ve tercih edileni ifade etmektedir (Şişman, 2011). Değerler, insanların gündelik hayatlarında karşılaştıkları gelenek ve görenekler, normlar, yazılı metinler ve uygulamalara göre şekillenir (Bourdieu,1972; Markus and Kitayama, 1994).

1.8.2 Bireysel Değerler: Bireyin önem verdiği ve değerli gördüğü ve tercih ettiği şeylerdir (Lussier, 2002).

1.8.3 Örgütsel Deęerler: Örgütte neyin istenir ya da arzu edilir olduęunu gösteren ölçütlerdir (Şişman, 2011)

1.8.4 Birey-Örgüt Deęer Uyumu: Örgütte çalışanların deęerlerinin örgütsel kültürün deęerleriyle uyumlu olma düzeyidir (Chatman, 1989). Deęer uyumu, işbirliğini arttırarak ve çatışma çözümünde şiddet olasılıęını azaltarak sosyal istikrara katkıda bulunur (Schwartz ve Galit, 2000).

BÖLÜM II

KURAMSAL ÇERÇEVE VE İLGİLİ ARAŞTIRMALAR

2.1 Değer Kavramı ve İlgili Kavramlar

Bu bölümde değer kavramı ayrıntılı olarak ele alınacağı gibi, değer kavramı ile karıştırılması olasılığı olan diğer kavramlar da ayrıca ele alınacaktır.›

2.1.1 Değer Kavramı

Değerler sosyal ve psikolojik araştırmalar için oldukça önemli bir kavramdır. Birçok yönden kişinin inanç ve davranışlarını derinlemesine araştırma ve anlama imkanı sunar ki bu diğer kavramların özellikle tutumların sağlayamayacağı bir imkandır. Değerlerden birçok sosyal bilim disiplinlerinde faydalanılmaktadır. Daha önce sosyal ve psikolojik araştırmalar davranış odaklıyken 1960'lerden itibaren davranışların altında daha derin yönlendiricilerin olduğu düşünülerek değerler kavramı çalışılmaya başlanmıştır. Bu sebeple değerlerin ne olduğu, nasıl ölçüleceği konularında bilimsel çalışmalar yapılmıştır.

Değerler, davranış ve tutum geliştirirken, aile içerisinde edindiğimiz ve yaşadığımız çevre ve kültürle, aldığımız eğitimle zenginleştirdiğimiz iyi-kötü kavramları arasında tercih yapmamızı sağlar.

Değer kavramına ilişkin farklı tanımlar vardır. Yaygın kullanımıyla Rokeach (1973) ve Kluckhon'dan (1953) esinlenerek, değerler insan hayatına rehberlik eden, önem dereceleri farklı arzu edilebilir ve durum ötesi hedeflerdir. Değerler bireylerin istek ve tercihlerini yani birşeyin arzu edilebilir ya da edilemez olduğunu belirler (Güngör,

1993). Buna göre birey bir davranışa yöneldiğinde mevcut değerleri bu davranışını etkileyecektir. Rokeach'e (1973) göre değerler davranışlarımıza ya da ilişkilerimize yön veren güçlü tercihlerdir ve kişilerden amaçsal (terminal) ya da araçsal (instrumental) değerleri sıralamaları istenerek ölçülür. Değerler, kişinin bulunduğu sosyal sınıfa, sahip olduğu kültürel altyapıya göre farklılık gösterir.

Schwartz'a (1992) göre değerler bütün bireylerde doğuştan varolan 3 evrensel gereksinimin bilişsel yansımalarıdır. Bunlar bireyin temel ihtiyaçları, kişilerarası etkileşimin gerektirdiği ihtiyaçlar ve grupların ve toplumların hayatta kalması için gerekli ihtiyaçlardır. Birey bu ihtiyaçlarını karşılamak üzere bir takım davranışlara yönelecek ve bu davranışlarını sahip olduğu değerler etkileyecektir. Schwartz bu durumda tüm toplumlara uyarlanabileceğini düşündüğü 10 değer belirlemiştir. Bu değerler aşağıdaki tabloda gösterilmiştir.

Tablo 2.1: *Schwartz'ın tüm toplumlara uyarlanabileceğini düşündüğü 10 değer kategorisi*

1	Özyönelim	Bağımsız düşünce ve eylem (seçme, yaratma, keşfetme)	Yaratıcılık, bağımsızlık, özgürlük, merak, kendi hedeflerini belirleme
2	Uyarılma	Heyecan, yenilik, yaşama meydan okuma	Cesur, renkli ve heyecan verici yaşam
3	Hedonizm	Zevk ve kişisel doyum	Zevk, hayattan keyif alma
4	Başarı	Sosyal standartlara göre yeterlilik göstererek kişisel başarıya ulaşma	Başarı, yeterlilik, azim, etkin olma
5	Güç	Sosyal statü ve prestij, kişiler ve kaynaklar üzerinde kontrol ve hakimiyet	Sosyal güç, otorite, varlık
6	Güvenlik	Kişi ve toplumun güvenliği, istikrarı ve uyumu	Aile güvenliği, ulusal güvenlik, sosyal düzen ve temizlik, iyiliklerin karşılıklı olması
7	Uygun davranış	Eylemlerin, eğilimlerin, başkalarına zarar verecek ve sosyal normları ihlal edecek dürtülerin sınırlandırılması	Öz-disiplin, itaatkarlık, nezaket, ebeveynleri ve büyükleri onurlandırma
8	Gelenek	Geleneksel kültürün ve dinin sağladığı gelenek ve fıkirlere saygı, bağlı olma ve bunları kabul etme	Yaşamda kendine düşen payı kabullenme, ılımlı, adanmış, geleneklere saygı, alçakgönüllü
9	Yardımselik	Sürekli iletişim halinde bulunulan kişilerin iyiliğini gözetme, geliştirme, koruma	Yardımselik, dürüst, bağışlayıcı, sadık, sorumlu
10	Evrenselcilik	İnsanların ve doğanın iyiliğini anlama, takdir etme ve koruma	Geniş görüşlü, akıllı, sosyal adalet, eşitlik, dünya barışı, doğayla bütünleşme, çevreyi koruma

Kaynak: Schwartz, SH. (2000). Value Consensus and Importance. *A cross-national Study. Journal of Crosscultural Psychology* (31)4, 468.

Rokeach'e (1973) göre değerler bireyin yaşamına rehberlik eden standartlardır.

Rokeach değerleri bütünsel olarak ele almış ve değerler sistemine göre amaçsal ve

araçsal olarak iki ayrı boyutu birleştirerek bir değer ölçeği oluşturmuştur. Araçsal değerler davranış biçimleriyle, amaçsal değerler ise varoluş biçimleriyle ilgilidir.

Tablo 2.2’de bu değerler görülmektedir.

Tablo 2.2 Rokeach ’ın amaçsal ve araçsal değerler kategorisi

Amaçsal (Terminal) Değerler	Araçsal (Instrumental) Değerler
Rahat bir yaşam (elverişli bir hayat)	Hırslı (çalışkan, istekli)
Heyecanlı bir yaşam (teşvik edici, aktif bir hayat)	Geniş görüşlü
Başarı duygusu (uzun süreli katkı)	Yetkin (becerikli, verimli)
Barış içinde bir dünya (savaş ve çatışmadan uzak)	Neşeli (kaygısız, keyifli)
Güzellikler dünyası (doğa ve sanatın güzelliği)	Temiz (Düzenli)
Eşitlik (kardeşlik, herkes için eşit olanak)	Cesur (inançlarının arkasında olma)
Aile güvenliği (sevdiklerimizi koruma)	Bağışlayıcı
Özgürlük (bağımsızlık, özgür seçim)	Yardımsaver (diğerlerinin iyiliği için çalışma)
Mutluluk (memnun olma)	Dürüst (doğru, gerçekçi)
İç huzur (İç çatışmadan uzaklaşma)	Hayal gücü geniş (cesur, yaratıcı)
Olgun sevgi (cinsel ve ruhsal içtenlik)	Bağımsız (kendine güvenen, kendine yetebilen)
Ulusal Güvenlik (saldırlardan korunma)	Entelektüel (zeki, düşünceli)
Zevk (keyif verici bir yaşam)	Mantıklı (tutarlı, akıllı)
Ahret Selameti (ebedi hayat)	Sevecen (samimi, şefkatli)
Özsaygı	İtaatkar (görev bilincine sahip, sorumlu)
Toplumsal onay (saygı, hayranlık)	Nazik (iyi huylu)
Gerçek dostluk (samimi ilişkiler)	Sorumluluk sahibi (güvenilir, sadık)
Bilgelik (olgun bir hayat görüşü)	Otokontrollü (özdisiplinli)

Kaynak: Rokeach, M. (1973). *Nature of Human Values*. United States of America:

the Free Press . p.28.

Tablo 2.3 Milli Eğitim Bakanlığı Değerler Listesi

Sevgi	Dostluk	Vatanseverlik
Sorumluluk	Yardımlaşma, dayanışma	İyilik yapmak
Saygı	Temizlik	Çalışkanlık
Hoşgörü-duyarlılık	Doğruluk, dürüstlük	Paylaşımçı olmak
Özgüven	Aile birliğine önem verme	Şefkat, merhamet
Empati	Bağımsız ve özgür düşünebilme	Selamlaşma
Adil Olma	İyimserlik	Alçakgönüllülük
Cesaret, liderlik	Estetik duyguların geliştirilmesi	Kültürel mirasa sahip çıkma
Nazik olmak	Misafirperverlik	Fedakarlık

Kaynak: Milli Eğitim Bakanlığı Değerler Eğitimi Yönergesi

Milli Eğitim Bakanlığı, değerler listesini öğrencilere, Atatürk ilke ve inkılaplarını benimsetme; Türkiye Cumhuriyeti Anayasası'na ve demokrasinin ilkelerine, insan hakları, çocuk hakları ve uluslar arası sözleşmelere uygun olarak haklarını kullanma, başkalarının haklarına saygı duyma, görevini yapma ve sorumluluk yüklenebilen birey olma bilincini kazandırmak, öğrencilerin, millî ve evrensel kültür değerlerini tanımalarını, benimsemelerini, geliştirmelerini bu değerlere saygı duymalarını sağlamak, öğrencileri, kendilerine, ailelerine, topluma ve çevreye olumlu katkılar yapan, kendisi, ailesi ve çevresi ile barışık, başkalarıyla iyi ilişkiler kuran, iş birliği içinde çalışan, hoşgörülü ve paylaşmayı bilen, dürüst, erdemli, iyi ve mutlu vatandaşlar olarak yetiştirmek, öğrencilere bireysel ve toplumsal sorunları tanıma ve bu sorunlara çözüm yolları arama alışkanlığı kazandırmak amacıyla hazırlamıştır.

Değerler insanların davranışlarına ilişkin tercihlerinde bu davranışlarını doğrulamada ve kendileri de dahil tüm insanları ve olayları değerlendirmede kullandıkları kriterlerdir (Karakitapoğlu, 1996). Şişman'a (2002) göre değerler soyuttur ve bu yüzden gözlemlenmesi zordur. Değerler, davranışlara göre değerlendirilebilir ve kültür içinde önem verilen ve tercih edileni ifade etmektedir.

Tüm bu tanımlamalar doğrultusunda değer kavramı felsefe sosyoloji, antropoloji, psikoloji, psikiyatri, siyasal bilim, tarih, ekonomi ve eğitim bilimleri gibi pek çok alanda araştırma konusu olmuştur.

2.1.2 Değer İle İlgili Diğer Kavramlar

Değer kavramının etik, inanç, tutum ve norm gibi kavramlarla karıştırılması olasılığı olduğundan bu kavramları açıklamakta fayda vardır. Bu kavramlar değerle ilgili olmakla birlikte değer kavramından farklılık göstermektedir.

2.1.3 Etik

Etik ile ilgili çalışmalar ve tanımlar incelendiğinde temel olarak ahlak eylemin pratiği, etik ise eylemin teorisidir denebilir.

Etik doğru ve yanlış, iyi ve kötü davranışların teorik bölümünü sistematikleştirme, savunma ve önerme unsurlarını içeren bir felsefe dalıdır. Etik antik Yunanca'da ethikos sözcüğünden gelmektedir. Ethikos sözcüğü ise alışkanlık, gelenek anlamında kullanılmıştır. Felsefenin bir dalı olarak etik şu sorulara cevap arar:

‘İnsanların en iyi şekilde yaşamalarının yöntemi nedir?’, ‘Belirli koşullarda hangi davranışlar doğru, hangi davranışlar yanlıştır?’. Kısacası etik insan ahlakına ilişkin

şu sorulara cevap bulmaya çalışır: ‘İyi ve kötü nedir?’, ‘Doğru ve yanlış nedir?’, ‘Hak ve haksızlık nedir?’

Nuttall’e (1997) göre etik iyi-kötü, erdemli ve hatalı davranışların sonuçlarını irdeleyerek ve ahlaki yargıları analiz ederek edinilen davranışların arkasında yer alan normları inceleyen felsefe dalıdır. Russell’a göre (1993) iyi ve kötüyü algılama durumuna göre insanların istekleri birbiriyle benzerlikler göstermez. Bu bağlamda etik bireylerin arzularına evrensel boyutta önem vererek kişiselliğe indirgemez (Aydın, 2012). Etik iyi-kötü, doğru-yanlış davranışlara ilişkin kriterlerdir. ‘Kendine yapılmasını istemediğin bir şeyi başkasına yapma’ yaklaşımıdır. Basit bir anlatımla etik doğru ve yanlışın ölçütüdür (Aydın, 2012).

2.1.4 İnanç

İnsanın iç dünyasında özel bir yere sahip olan ‘inanç’ kavramının bir çok tanımı bulunmaktadır. Türk Dil Kurumu tarafından yayınlanan Türkçe sözlüğe göre inanç ‘Bir düşünceye gönülden bağlı bulunma; birine duyulan güven; inanma duygusu; Tanrı’ya, bir dine inanma, itikat’ şeklinde açıklanmaktadır. İnanç, Özcan’a göre (1992) bir şeyi kişisel güvene dayanarak kabul veya reddetme halidir. Yani olumlu ya da olumsuz hükmün sebebidir. İncanın oluşması için inanılacak bir objenin ve zihnin onu kabul etmek veya reddetmek için bir sebebinin olması gerekir.

Peker’e göre (2010) inanç bir insanın herhangi bir hükmü kısmen ya da tamamen red etmesi veya kabul etmesi ya da bir hükümden şüphe duyması durumudur.

Goldin’e (2002) göre inanç kişinin doğruluk değeri yüklediği çok farklı şekillerde kodlanmış bilişsel/etkili yapılandırmalardır.

Richardson'a (1996) göre inanç dünyaya dair doğru olduğu öğretilen ve içsel olarak sahip olunan anlayış, ana yapılar ve önermelerdir.

İnanç ve iman kavramları karıştırılmakla beraber oldukça farklı anlam ve içeriğe sahiptirler. İnanç kavramını daha belirgin kılmak adına bu iki kavram arasındaki farkı Kayıklık (2005) şöyle açıklamıştır: İnanç genel, toplumsal, daha kesin, ifade edilebilir, bilişsel, ilkel ve statik iken iman özel, bireysel, risk taşıyan, tecrübe edilir, duygusal, gelişmiş ve nesneye karşı pozitif duygulardır.

Değerleri oluşturan inançlardır. Değerler ne olması gerektiğini anlatırken inançlar ne olduğunu anlatır.

2.1.5 Tutum

Tutum insanlara, nesnelere, durumlara karşı geliştirilen güçlü inanç ya da duygudur (Lussier, 2005). Tüm bireylerin insan ilişkilerinde, çalışma hayatında, özel hayatta bir takım olumlu veya olumsuz tutumları mevcuttur. Tutumlar kolayca değiştirebileceğimiz hızlı bir şekilde varılan hükümler değildir, deneyimler yoluyla geliştirilir. İnsanlar kişilere, durumlara, nesnelere karşı tutumlarımızı davranışlarımız yoluyla anlarlar. Tutumlar oldukça önemlidir çünkü gerek iş hayatında gerek özel hayatta yakaladığımız başarıları genelde tutumlarımıza bağlarız. Tutumlar deneyim yoluyla edinilir. Çocukluktan yetişkinliğe kadar birçok kişi ile iletişime geçeriz ve tüm bu kişilerden neyin doğru neyin yanlış olduğunu ve nasıl davranacağımızı öğreniriz. Yeni bir durum ya da kişi ile karşılaştığımızda henüz fikir sahibi olmadığımızdan deneyimlerden faydalanmaya çalışırız ve aktarılan deneyimler bu kişilerle karşılaşmadan önce tutum geliştirmemize sebep olur. Rokeach (1973) tutumların değerlerden farkını şöyle ifade etmektedir:

- a. Değer tek bir inancı yansıtır, tutum ise inançlar örüntüsüdür.
- b. Değer nesnelere ya da durumlar ötesidir, tutum bir nesne ya da durum odaklıdır.
- c. Değer bir standart belirtirken tutum belirtmez.
- d. Birey öğrenilmiş inançlar kadar değere sahipken tutum bir nesne ya da durumla karşılaştığında edinilen izlenim kadardır.
- e. Değerler merkez noktadadır yani tutumu da davranışı da etkiler.
- f. Değerler dinamiktir.

2.1.6 Norm

Norm belirli bir bağlamda grup üyelerinin kültürel anlamda uygun görülen davranışları sergileme beklentisidir (Marshall, 2003).

Normlar, insanların nasıl davranması gerektiğini tanımlayan ve değerlere göre oluşan yazılı olmayan kurallar veya standartlardır. Normlar kaynağını değerlerden almakta, değerlere göre biçimlenmektedir. Değerlere göre normlar daha soyut öğelerdir (Şişman, 2011).

Rokeach'e (1973) göre değerler normlardan üç şekilde farklılık gösterir:

1. Değer bir davranış biçimini ya da varlığın son durumunu gösterirken norm sadece bir davranış biçimini gösterir.
2. Değerler durum ötesidir ancak normlar belirli bir durumda belirli bir davranış sergilemeyi anlatan reçetedir.
3. Değer bireysel ve içseldir, norm fikir birliğiyle edinilmiş ve dışsaldır.

2.1.7 İnanç-Değer-Tutum

Yukarıda değinilen değer, inanç, tutum tanımları doğrultusunda bu üç kavram arasındaki ilişkiyi ele aldığımızda, değerleri inançların oluşturduğunu görürüz; ancak değerler ne olması gerektiğini ifade ederken inançlar ne olduğunu ifade eder. Değerler tek bir inancı yansıtır ancak tutum inançlar örüntüsüdür. İnanç bir şeyi kabul etme ya da reddetme hali iken, tutum inançlar doğrultusunda geliştirilen duygulardır. İnançlar değerleri belirler, değerler de tutum ve davranışları etkiler. İnançlar statik, değerler dinamik, tutumlar ise deneyime dayalıdır. Birey öğrenilmiş inançlar kadar değere sahipken tutum bir nesne ya da durumla karşılaştığında edinilen izlenim kadardır. Değer, nesnelere ya da durumlar ötesidir, tutum bir nesne ya da durum odaklıdır. İnançın oluşması için inanılacak bir objenin ve zihnin onu kabul etmek veya reddetmek için bir sebebinin olması gerekir.

2.2 Örgüt Kültüründe Değerler

Örgütler, bir varlık olarak insanlar tarafından sonradan oluşturulan yapılar ve sosyal gerçeklerdir. Bir örgüt ortamında bir araya gelen insanlar, öncelikle içinde yaşadıkları büyük toplumun ve toplumsal kültürün, bu toplum ve kültür içinde yer alan çeşitli alt grupların ve kültürlerin öğeleridir. Dolayısıyla bu insanlar, herhangi bir örgüt oluştururken ya da bir örgüte üye olarak girerken içinde yetiştikleri toplum ve kültürlerin bazı özelliklerini ve değerlerini de birlikte oraya taşırlar (Şişman, 2011).

Örgütsel bütünleşmeyi sağlayabilmek için bireyin örgütün ortak kültürü içerisinde yoğrulması gerekir. Örgüt kültürünü toplumsal kültürden bağımsız düşünemeyeceğimize göre, örgüt kültürüne toplumsal kültürün alt kültürü denebilir.

Örgütteki alt kültürleri düşünecek olursak örgüt kültürü üst kültür olarak tanımlanabilir. Lussier'e (2005) göre örgüt kültürü paylaşılan değerleri ve üyelerin nasıl davranacağına dair sayıtlıları içerir.

Örgüt kültürü konusunda yapılan araştırmalara göre çeşitli kuramlar ve yaklaşımlar şöyle özetlenebilir:

- Örgüt üyelerince paylaşılan değerler bütünü (Peters ve Waterman, 1982)
- Paylaşılan anlamlar bütünü ((Moore, 1985)
- Davranış düzenleyicisi, örgütte yapılan her şeyin yapılış biçimi (Deal ve Kennedy, 1982)
- Paylaşılan inanç ve değerler ((Sathe,1983)
- Paylaşılan değer ve ideolojiler (Arogyaswamy ve Byles, 1987)
- Değer, norm ve ideolojileri içeren şebeke (Trice ve Beyer, 1984)
- Herhangi bir yer, zaman ve grupta paylaşılan anlamlar sistemi (Pettigrew, 1979)
- Paylaşılan algılar, anlamlar, inançlar ve değerler (Simircich, 1985)
- Paylaşılan inançlar ve beklenti örüntüleri (Schwartz ve Davis, 1981)
- Paylaşılan normlar, tutumlar, beklentiler, inançlar, sayıtlılar, değerler, ideolojiler ve felsefeler (Kilmann,1988)
- Paylaşılan değer, inanç, norm ve semboller sistemi (Louis, 1981)
- Sembol, dil, ideoloji, tören ve efsaneleri içeren kavramlar bütünü (Knights ve

Willmott, 1987)

- Normlar, inançlar, değerler ve anlamlı semboller bütünü ((Singh, 1990)
- Paylaşılan anlam ve semboller sistemi (Robbins, 1988)
- Paylaşılan inanç, sayıtlı ve değerler sistemi, sayıtlılar örüntüsü (Schein, 1984;1985)

(Şişman,2011)

Örgüt üyeleri bir örgütte varolan ortak değerleri, inançları, tutumları, normları paylaşmak üzere o örgüte dahil olurlar. Daha önce yapılan değerler konusundaki açıklamalar göz önünde bulundurulduğunda örgütsel değerler tanımı oluşturulabilir. Örgütsel değerler, örgütün işleyişine ve varoluşuna rehberlik eden, önem dereceleri farklı arzu edilebilir ve durum ötesi hedeflerdir. Örgütsel değerler, örgütlerin istek ve tercihlerini yani birşeyin arzu edilebilir ya da edilemez olduğunu belirler. Buna göre örgüt bir uygulamaya yöneldiğinde mevcut değerleri bu uygulamayı etkileyecektir.

Örgütsel süreçlerde karar sürecinin merkezinde değerler vardır. Gerek ‘Rasyonel aktör’ (Allison, 1971) ya da ‘tatmin edici’ (Cyert ve March, 1973) olarak görülen örgüt anlayışına dayalı olan geleneksel karar verme kuramları, değerlerin ortaya koyduğu etkiyi kavramakta başarısız olmuşlardır. Değerler, örgütsel hedeflerin belirlenmesinde en etkili unsurdur. Bu da daha sonra tüm kararların değerlendirileceği ölçütleri oluştururlar. Değerler ayrıca örgüt üyelerinin sorunu tanımlada nasıl bir yol izleyeceklerini de etkilerler.

2.3 Bireysel ve Örgütsel Değerler

Bireysel değerler, bireyin hedefe ulaşması konusunda, tutum ve davranışlarına rehberlik ederken örgütsel değerler örgütün amaçlarına ve stratejilerine yol gösterir ve örgütsel karar verme sürecinde oldukça etkilidir.

Değerler psikolojik unsurlardır ve kişinin iç dünyasındadır. Örgütler kişilerden oluştuğuna göre örgüt kültürünü değerler biçimlendirir. Örgütlerde üyelerin değerleri örgütsel davranışı ve örgütün hedefini biçimlendirir. Örgütün verimli olabilmesi için değerlerin büyük ölçüde paylaşılmış olması gerekir. Aksi takdirde örgüt başarılı olamaz.(Hultman ve Gellerman, 2002). Yani örgütsel değerlerin kaynağı bireylerdir. Başka şekilde ifade edilecek olursa örgüt kendi üyelerinin sahip olduğu değerler haricindeki değerlere sahip değildir (Meglino ve Ravlin, 1998)

Örgütte bir değerın kabul görmesi o değerin uygulamalara yansıtacağı anlamına gelmez. Çünkü bu değerler bazen göz ardı edilebilir. Söylenilenlerle yapılan arasında farklar olması örgüt kültürünü ve iklimini olumsuz etkileyebilir. Bu yüzden gerçek değerler örgütte nelerin cezalandırılacağı ya da nelerin ödüllendirileceği gerçeğini bilerek benimsenen değerlerdir. Örgütün sahip olduğu değerlerle hedeflediği değerler arasındaki fark azaldığı sürece örgütte huzur ve güvenden bahsedilebilir.

2.4 Bireysel ve Örgütsel Değerlerin Uyumunu

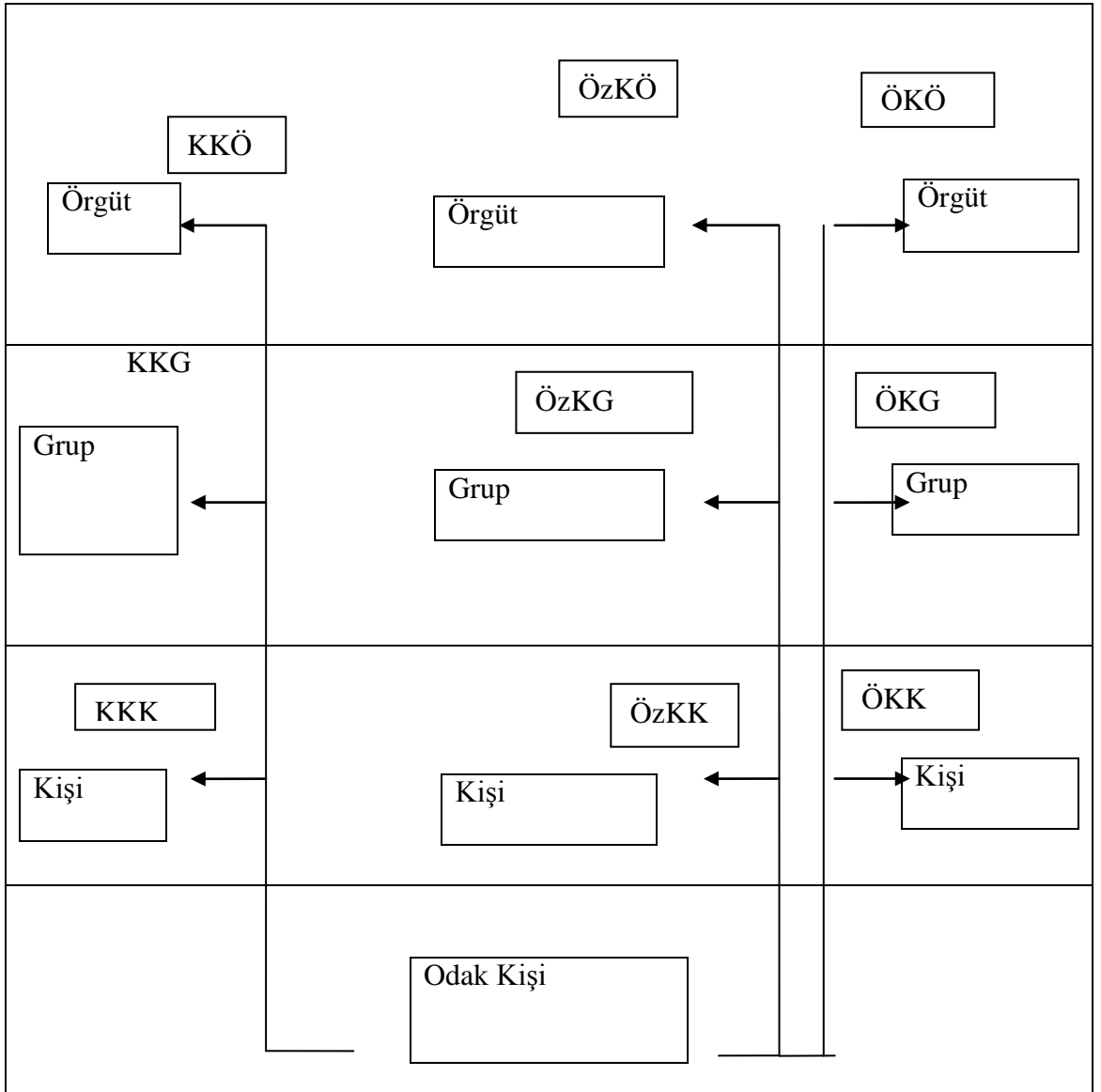
Örgüt üyelerinin tutum ve davranışları üzerinde olumlu etkilere sahip olması ile bilinen uyum düzeyi araştırmaya açık bir alandır. Uyum düzeyi; personel alımı, kurumsallaşma, iş tutumu, performans, ve liderlik gibi farklı açılardan çalışılabilen bir araştırma alanıdır. Bir çok bulguya rağmen, farklı metodolojiler ve kuramsal

açılar, uyum düzeyi konulu araştırmalarda karmaşaya sebep olmuştur. (Ostroff, Shin, & Kinicki, 2005) Bu da deneysel çalışmalarda şaşırtıcı sonuçlara sebep olmuş ve farklı çalışmalar arasındaki karşılaştırmaları ve bağlantıları zorlaştırmıştır.

Değer uyumu nedir? Değer uyumu, odak kişi ve diğer tüm kurumsal varlıklar arasındaki değer uyumudur (Chatman, 1989; Edwards & Cable, 2009; Kristof, 1996). Bu tanım söz konusu örgüt değer uyumu (P-O fit) olduğunda bir çok açıdan farklılık gösterir. Örneğin değer uyumu, bireysel değerlerle diğer bireyler arasındaki uyum, bireysel değerlerle grup arasındaki uyum ve bireysel değerlerle örgütsel değerler arasındaki uyum olmak üzere üç boyutlu ele alınabilir. Ancak kişi örgüt uyumu (P-O fit) sadece kurumsal boyutta ele alınır. Değer uyumu sadece değer odaklıdır, kişi-örgüt uyumu değer dışında çok farklı özellikleri de ele alır (Kristof, 1996; Muchinsky & Monahan, 1987). Farklı ölçme yöntemleri kuramsal alanda farklı uyum düzeyi türlerini ortaya koymuştur. Ölçmede direk ve dolaylı yöntemler kullanılmıştır. Direk yöntem ya da algılanan uyum düzeyi, odak kişi değerleri ve diğer kurumsal varlıkların değerleri arasındaki uyumu ölçer. Aksine dolaylı ölçme kişi değerleri ve kurum değerleri arasındaki uyumu ölçmek için orantılı boyutlar kullanır ve uyum düzeyini değerlendirmek üzere bir algoritma kullanır. Dolaylı ölçme öznel ve nesnel yaklaşımları içerir. Sonuç kurumsal varlıkların değerlerinin odak kişinin perspektifinden değerlendirildiği durumlarda farklı, odak kişinin değerlerinin diğer kurumsal varlıklar perspektifinden değerlendirildiğinde farklıdır. Farklı uyum düzeyi türleri konulu tartışmalar sonuçsuz kalırken; alanyazın, kuramsal çerçeveler ve öneriler (Dineen, Ash, & Noe, 2002; van Vuuren, Veldkamp, de Jong, & Seydel, 2007), algılanan ölçümün daha iyi sonuçlar verdiğini belirtir.

Şekil 1 değer uyumunun farklı tür ve seviyelerini göstermektedir. Uyum düzeyi kavramının karmaşık yapısından dolayı, kavrama genel olarak değinmektense içerdiği tüm anlamlara yoğunlaşmak daha faydalı olacaktır.

Şekil 1. Değer uyumunun farklı tür ve seviyeleri



Kaynak: Bao, Y., Dolan, S.L., Tzafirir, S.S. (2012). Value congruence in organizations: Literature review, theoretical perspectives, and future directions. *Business School Research Paper*. (No. 239).

KKÖ Kişi-Kişi- Örgüt, KKG Kişi-Kişi-Grup, KKK Kişi-Kişi-Kişi, ÖzkÖ Öznel Kişi-Örgüt, ÖzKG Öznel Kişi- Grup, ÖzKK Öznel Kişi-Kişi, ÖKÖ Örgüt-Kişi-Örgüt, ÖKG Örgüt- Kişi-Grup, ÖKK Örgüt-Kişi-Kişi için kullanılmıştır.

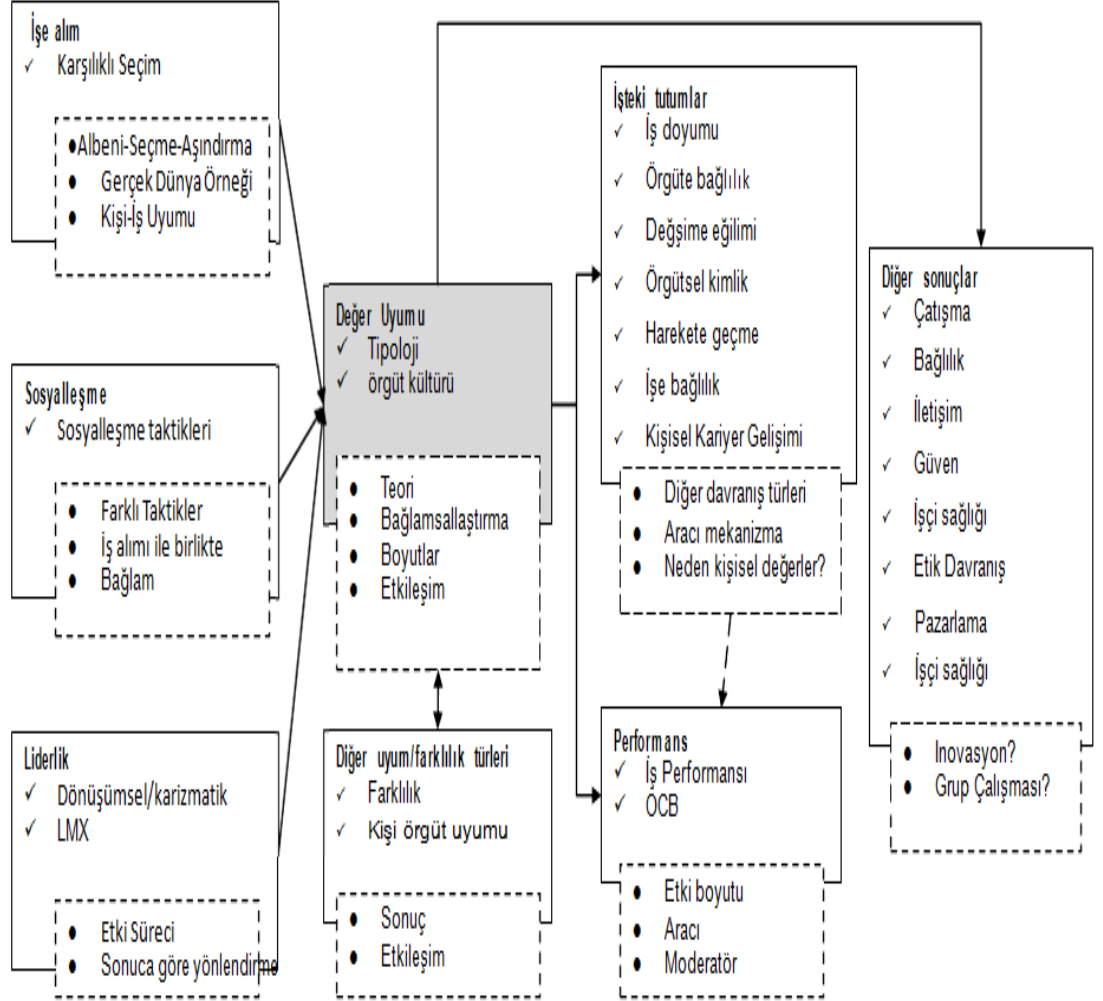
Şekil 1 değer uyumunun farklı tür ve seviyelerini göstermektedir. Değer uyumu Şekil 1'e göre odak kişi, diğer kurumsal varlıklar (yönetici, mülakat yapan kişi, tüm yardımcıları, çalışma grubu) ve tüm kurum arasındaki uyum düzeyidir. Bu tanım, değer uyumu tanımından farklıdır çünkü değer uyumu bu tabloda özetlendiği gibi bireyin iş değerleriyle; diğer bireyler, grup ve kurum arasındaki uyumdur ancak kişi, kurum uyumu sadece kurumsal düzeydedir.

Değer uyumunun geçmişi araştırıldığında üç nokta üzerinde durulduğu görülmektedir. Bunlardan biri personel alımı diğeri sosyalleşme ve üçüncüsü ise liderliktir. Personel alımında Schneider (Schneider, 1987), Albeni-Seçme-Aşındırma (Attraction-Selection-Attrition: ASA) modelinin iş alımında başvuranların değerlerinin kurumun değerleriyle uyum düzeyine bakıldığına, işe alındıktan sonra değerlerde uyumsuzluk varsa başvuranın işi bırakacağına ya da kurum tarafından bırakılacağına dikkat çeker. Böylece örgüt homojen bir yapıya kavuşacaktır.

Şekil 2. Birey-Örgüt Değer Uyumuna İlişkin Etkenler

Tablo 4:

Birey - örgüt değer uyumuna ilişkin etkenler



Kaynak: Bao, Y., Dolan, S.L., Tzafirir, S.S. (2012). Value congruence in organizations: Literature review, theoretical perspectives, and future directions. *Business School Research Paper*. (No. 239).

Billsberry (2007) albeni konumu üzerinde çalışmış ve kişi-meslek uyumuna (P-V fit) bakıldığında birey-örgüt değer uyumuna hiçbir etkisi olmadığını söyler. Çünkü başvuran kişinin örgütün değerleriyle ilgili yeterli ve nesnel bilgisi bulunmamaktadır. Bu bulguların aksine Cable ve Judge (1996) işe başvuranların PPO düzeyi SPO'ya bakılarak tahmin edilebilmektedir. SPO'nun sonuçlar üzerindeki en büyük etkileri PPO yoluyla ortaya çıkmaktadır. Ayrıca başvuranlar kişi-meslek uyumundan çok kişi-örgüt uyumuna önem vermektedirler. İşe başvuranlar kişi-örgüt uyumuna daha çok önem verdiklerinde PPO düzeyi artmaktadır çünkü kişi-örgüt uyumunun farklı kişilerde farklı etkileri vardır. Ayrıca gerçek değer uyumu (başvuranın değerleriyle iş görüşmesini yapan kişinin raporunda baz aldığı değerler), algılanan değer uyumunu (başvuranın görüşmeyi yapan kişinin algıladığı değerleri ile örgüt değerleri arasındaki uyum) ölçmektedir.

Değerleri, iş alımından önceki iş görüşmelerinde tetkik etmek zor ise sosyalleşme, değerlerin değişebileceği varsayılırsa, değer uyumunu ölçmede bir aracı olabilir. Sosyalleşme taktiklerinin bireyin değerlerinin örgütün değerleri içinde asimile olması için kullanıldığı ortaya konmuştur ve bu da sadece bireyin altta yatan örgütsel değerleri anlamasıyla mümkün olabilecektir. Cable ve Parsons (2001) örgütsel sosyalleşme taktiklerinin, algılanan kişi-örgüt uyumunu (PPO) nasıl etkilediği üzerinde çalışmalar yapmışlar ve sosyalleşmenin içeriği ve sosyal açıları itibarıyla algılanan kişi-örgüt uyumunu (P-O fit) ve işe girdikten sonraki uyum düzeyini tahmin ettiğini ifade etmişlerdir. İşe girmeden önceki değer uyum, işe girdikten sonraki değer uyumunu ve algılanan kişi-örgüt uyumunu (PPO) tahmin etmeye yardımcı olmaktadır. Başka çalışmalar da (CooperThomas, van Vianen, & Anderson, 2004) bu görüşü desteklemektedir.

Çok çeşitli liderlik kuramları paylaşılan değerlerin önemi üzerinde durmuştur. Rol model olarak davranarak dönüşümcü ve karizmatik liderler, alt değerleri asimile ederek bu değerleri örgüt vizyonuna katkıda bulunacak şekilde motive ederek yönlendirir (Conger, 1999; Howell & Avolio, 1993; Kuhnert & Lewis, 1987).

Dönüşümcü liderliğin kendine uyumlama kuramına göre lider, kendi değerlerini birey değerlerinin içine yerleştirebilirse, birey işi kendini ifade edebileceği ve baş edebileceği bir iş olarak görecektir.

Dönüşümsel liderlik değer uyumu olmaksızın performans üzerinde direkt etkiliyken, etkileşimsel liderlik değer uyumu aracılığıyla dolaylı etkiye sahiptir. Öznel kişi-kişi uyumu (SPP) iş doyumu, örgütsel bağlılık ve işe geç kalmada azalma konularıyla ilişkilidir (Meglino, Ravlin, & Adkins, 1989). Algılanan kişi-kişi uyumu ise (PPP) lider desteğine ve daha az iş-aile çatışmasına sebep olmaktadır (Thompson, Brough, & Schmidt, 2006).

2.5 Değer Uyumunun Sonuçları

Değer uyumunun sonuçlarından biri olan iş hayatındaki tutumlar, bu alanda en çok çalışılan konudur. Buna dair çok çeşitli kuramsal çalışmalar bulunmaktadır. Bunların arasında etkileşimsel psikoloji (Terborg, 1981), kişi-örgüt uyumu teorisi (P-O) gibi uyum teorileri oldukça önemlidir. Uyum teorisinin öngördüğü, bireysel ve çevresel özelliklerin birleştirici etkilerinin bireysel ve örgütsel sonuçları belirlemesidir. Bireysel ve çevresel özellikler birbiriyle uyum içerisinde ise ideal sonuçlar elde edilecektir. Uyum teorisine göre bireyler bu uyum durumunu tercih ederler ve bu koşullarda olumlu tutum geliştirirler. Benzer şekilde bilişsel uyumsuzluk teorisi de, değerler ortak olduğunda örgüt üyelerinin içsel inançlarıyla dış çevrenin uyumlu olduğunu hissettiklerini ve buna bağlı olarak düşük bilişsel uyumsuzluk yaşadıklarını

öne sürer (Elliot & Devine, 1994; Festinger, 1957). Buna benzer bir yaklaşım olan benlik kavramı kuramı da bireylerin değerleriyle uyum içerisinde olan dış çevreye karşı olumlu tutum geliştirerek benlik kavramını sürdürme eğiliminde olduklarını ileri sürer (Shamir, 1991).

Diğer bir kuram da güçlü örgüt kültürü perspektifinden ortaya çıkar. Değer, insan davranışının bir eğilimi olarak tanımlanırsa (Meglino & Ravlin, 1998; Rokeach, 1973), bu araştırmacılar değerlerin insan bilişinin, kararlarının ve eylemlerinin altında yatan temel bilişsel bir mekanizma olduğunu söylerler. Değerler insanın bilgiyi nasıl algıladığını ve kullandığını, uyaranlara karşı nasıl tepki verdiğini belirler. Benzer değerlere sahip kişiler benzer hedeflere, benzer bilgi işletme süreçlerine, benzer iletişim biçimlerine ve benzer eylemelere sahip olacaktır. Böylece değer uyumu daha iyi iletişim ve işbirliği doğuracak ve daha kolay mantık yürütmeyi sağlayacaktır. Bu da daha rahat bir çalışma ortamı ve iş doyumunu sağlayacaktır.

Benzerliklerin çekim paradigmasına ve sosyal sınıflandırma kuramına göre (Byrne, 1971), değer benzerlikleri kişiler arası güvene ve çekime sebep olacaktır. Bunun sonucunda ortaya çıkan samimi kişiler arası mekanizmalar da olumlu iş tutumlarını doğuracaktır.

2.6 Performans

Değer uyumu ile ilgili kuramların iş tutumu hakkında ortaya koydukları perspektifler performans için de geçerlidir. Uyum kuramı, kişi ve örgüt değerlerinin uyumunun olumlu iş davranışına sebep olacağını belirtir. Ayrıca örgüt çalışanlarının güçlü bir kültürü paylaşmaları doğal olarak çalışanın örgütün temel normlarını anlamasını kolaylaştıracaktır (Schein, 1985, 1990). Değer uyumunun daha iyi bir performans

sağlayacağı daha önce de belirtilen değer uyumu, iş tutumu ve performans arasındaki bağlantı yoluyla da anlaşılabilir. Değer uyumunun performans üzerindeki etkileri konusundaki araştırmalar değer uyumunun iş tutumu üzerindeki etkileri konusundaki araştırmalardan daha azdır ve etkileri iş tutumu üzerindeki etkilerden daha azdır (Arthur, 2006).

Örneğin OPP'nin satış performansı üzerindeki etkileri araştırıldığında OPP'nin daha çok düşük kıdemli çalışanlar üzerinde olumlu sonuçlar doğurduğu gözlenmiştir (Adkins, Ravlin and Meglino, 1996). İşe bağlılık oranı yüksek olduğunda, kişilerarası etkileşimle de bağlantılı olarak OPP'nin olumlu performans sonuçları sağladığı görülmüştür. Tüm bunlar değer uyumu etkilerinin çalışanlara, işin özelliklerine göre değiştiğini gösterir. Başka bir değişle bağlama göre değişir. Değer uyumu ve hedef uyumunu direk ölçmek için P-O uyumu kişi meslek uyumunun iş tutumları üzerindeki etkilerini ölçmede kullanılmış ancak performans ve davranış üzerindeki etkilerini ölçmek için kullanılmamıştır (Vogel & Feldman, 2009).

Birey- örgüt uyumu ve performans arasında olumlu bir ilişki olduğu bir çok araştırmada belirtilmiştir. Ancak bunun tersinin de gözlemlendiği durumlar olabilir. Örneğin üretkenlik ve yaratıcılık gerektiren çalışmalarda birey ve örgütün homojen olması yani benzer değerlere sahip olması performansı olumsuz etkileyebilir.

2.7 İlgili Araştırmalar

Bu bölümde yurtdışında ve yurtiçinde yapılmış araştırmalara değinilecektir.

2.7.1 Yurtdışında Yapılmış Araştırmalar

Feather (1975), tercih edilen okullarda öğrenci değerleri ve okul değerleri arasındaki uyum düzeyinin tercih edilmeyen okullardaki değer uyum düzeyinden daha yüksek olduğu varsayımından yola çıkarak Flinders Üniversitesinde 3 okulda Rokeach değerler ölçeğini kullanarak bir araştırma yapmış ve yapılan araştırma sonuçlarına göre tercih edilen okullarda öğrenciler için daha önemli olan değerler barış içinde bir dünya, olgun aşk, gerçek dostluk gibi amaçsal değerler iken okulun amaçsal değerleri ise bir şeyi başarma hissi, kendine saygı ve bilgeliktir. Öğrencilerin araçsal değerleri neşeli, temiz, bağışlayıcı, dürüst, sevecen, nazik olmak iken okulun araçsal değerleri hırslı, geniş görüşlü, yetenekli, bağımsız, aydın ve mantıklı olmaktadır.

Meglino, Ravlin ve Adkins (1989), çalışanlarla denetçiler ve işverenler arasındaki değer uyum düzeyi ve bunun iş doyumunu ve örgütsel bağlılık üzerindeki etkilerini araştırmışlar ve değer uyumu yüksek olduğundan iş doyumunu ve örgütsel bağlılık düzeyinin de yüksek olduğunu bulmuşlardır.

O'Reilly III, Chatman ve Caldwell (1991), birey örgüt uyumunun iş performansı ile ilişkisini araştırmış ve 54 değer ifadesinden oluşan bir ölçme aracı geliştirmişlerdir. Araştırma sonucunda yaş, kıdem ve cinsiyetten bağımsız olarak birey-örgüt uyumunun iş doyumunu ve performans ile anlamlı ilişkisi olduğu saptanmıştır.

Chatman 1991 yılında kişi-örgüt değer uyumunu, seçme ve sosyalleşme süreçlerini de hesaba katarak araştırmış ve bu araştırma sonucunda kişi-örgüt uyumu ile iş doyumunu arasında pozitif bir ilişki olduğu, örgütten ayrılma eğilimi ile negatif, üyeliğin süresi ile pozitif ilişkisi olduğu bulunmuştur. Ayrıca örgüte girişten bir yıl sonra kişi-örgüt uyumunun daha yüksek olması sosyalleşme sürecinin etkisini, örgüte

girişte ilk süreçte kişi-örgüt uyumunun sağlanması da seçme sürecinin etkisini göstermektedir.

Posner (1992) kişi-örgüt değer uyumu ile işe karşı tutum ve bireysel farklılıklar arasındaki ilişkiyi araştırmış ve araştırma sonucunda kişi-örgüt değer uyumu ile işe karşı tutum arasında pozitif bir ilişki olduğunu ve bunu demografik faktörlerin etkilemediğini bulmuştur.

Cable ve Judge (1997) kişi-örgüt uyumuna ilişkin algıları ve örgütün seçme kararlarını araştırmış ve örgütün değerleri ile işe başvuranların değerleri arasındaki algılanan değer uyumunun değerlendirmeleri etkilediği ve algılanan değer uyumunun işe alma kararlarını etkilediği sonucuna varmıştır.

Joan E. Finegan (2000) bireysel değerler, örgütsel değerler ve örgütsel bağlılık arasındaki ilişkiyi araştırmış ve 24 değer ifadesinden oluşan bir ölçme aracıyla değerlerin kişi için ve değerlerin örgüt için ne ifade ettiği araştırılmıştır. Ayrıca Meyer ve Allen'ın bağlılık ölçeği de kullanılmıştır. Çoklu regresyon analizi sonuçlarına göre bağlılık işgörenlerin örgütsel değerleri algılaması yoluyla ilişkilendirilmiştir. Bu araştırma değerlerin çok boyutlu olduğu ve her bir değerın davranışı farklı etkileyeceği önemine vurgu yapmaktadır.

Tammara Petril Thomas (2013) kişi ve örgüt değer uyumunu ve bu uyumun iş davranışı ve örgütsel bağlılık üzerinde etkisini araştırmış ve araştırmanın sonucunda kişi-örgüt değer uyumu ve etik iş davranışı, bağlılık arasında pozitif bir ilişki bulunmuştur.

2.7.2 Yurtiçinde Yapılmış Araştırmalar

Tınaz (1996) çalışanların iş değerlerinin demografik değişkenlere göre farklılık gösterip göstermediğini araştırmıştır. Araştırma bulgularının sonuçlarına göre dürüst olmak, zamanı verimli şekilde kullanmak, başarılı olmak, üretken olmak, geçimini sağlamak değerleri üst sıralarda iken, başkalarının çalışmalarını denetlemek, ne yapılması gerektiğini söyleyen kişilerin bulunması son sıralarda yer almıştır. Çalışanların değerlerinin demografik özelliklere göre farklılık gösterdiği saptanmıştır.

1998'de İshakoğlu tarafından yapılan 'Örgüt-Birey Uyumunun Sağlanmasında Personel Seçimi ve Sosyalleşmenin Önemi' adlı araştırmanın sonucuna göre örgüt-birey uyumuna önem veren kurumlarda değerlerin birbirine benzediği ancak bu uyuma önem vermeyen kurumlarda değer sıralamasında ters yönlü bir ilişki olduğu saptanmıştır.

Erçetin (2000) 'Okul Yöneticilerinin Benimsedikleri Kişisel Değerleri' adlı araştırmada değerler sıralamasında üst sırada aile ve sırasıyla sosyal ilişkiler, yaratıcılık, güç, estetik, para şeklinde devam etmektedir.

Yaman (2001) 'Kişilerin Değerleri ile Birlikte Çalışmayı Tercih Ettikleri Kişilerin Özellikleri Arasındaki İlişkiler' isimli araştırmasında üniversite mezunu, halihazırda çalışan, teknolojiyi verimli kullanan kişilerin değerleri ile çalışmayı tercih ettikleri kişilerin değerleri arasındaki ilişkiyi araştırmıştır ve işe kendini verme, diğergamlık, nezaket ölçeklerine verilen yanıtlarla bireycilik tercihleri arasında anlamlı ilişki bulunmuştur. Toplulukçulukla ilgili değerlerin bireycilik ile ilişkili olması kişilerin toplulukçu değerler ile bireycilik değerleri aynı anda benimseyebildiklerini göstermektedir şeklinde yorumlanmıştır.

Taşdan (2010) ‘Türkiye’deki Resmi ve Özel İlköğretim Okulu Öğretmenlerinin Bireysel Değerleri İle Okulun Örgütsel Değerleri Arasındaki Uyum Düzeyi’ başlıklı çalışmasının sonucunda resmi ve özel ilköğretim okullarında görevli öğretmenlerin, bireysel ve örgütsel değerlere ilişkin algı puanları arasında orta düzeyde, pozitif yönde ve anlamlı bir ilişki olduğu görülmüştür. Özel ilköğretim okullarında öğretmenler ve okul arasındaki değer uyum düzeyi, resmi ilköğretim okullarındaki öğretmenlerin değer uyum düzeyinden daha yüksektir. Resmi ve özel ilköğretim okullarında öğretmenlerin bireysel değerleri ile okulun örgütsel değerlerinin uyum düzeyi, öğretmenlerin çalıştıkları ilin sosyo-ekonomik düzeyine, öğrenim düzeylerine ve mezun oldukları eğitim kurumuna göre farklılık göstermemektedir. Özel ilköğretim okullarında ise erkek öğretmenlerin değer uyum düzeyi, kadın öğretmenlerin değer uyum düzeyinden daha yüksektir. Resmi ilköğretim okullarında sınıf öğretmenleri ile görev yaptıkları okul arasındaki değer uyum düzeyi, branş öğretmenlerinin değer uyum düzeyinden daha yüksektir.

2015 yılında Deniz Kublan ve Vesile Oktan tarafından yapılan ‘Evlilik Uyumu: Değer Tercihleri ve Öznel Mutluluk Açısından İncelenmesi’ adlı çalışmada çalışma grubunu, 2013 yılında Rize ilinde yaşayan ve farklı meslek gruplarında çalışan 452 evli birey oluşturmuştur. Araştırmanın sonuçları, evlilik uyumunun meslek grubu ve evlenme biçimine göre farklılaşmadığını, evlilik süresine göre farklılaştığını göstermiştir. Evlilik uyumu ile değer tercihleri arasındaki ilişki incelendiğinde; fütüvvet, özgürlük, romantik değerler, insan onuru, maneviyat, entelektüel değerler, kariyer değerleri ve toplumsal değerler ile evlilik uyumu arasında anlamlı ve olumlu yönde bir ilişki olduğu görülmüştür. Materyalistik değerler ile evlilik uyumu arasında ise anlamlı bir ilişki saptanmamıştır. Evlilik uyumu ile öznel mutluluk arasında anlamlı ve olumlu yönde bir ilişki olduğu görülmüştür. Araştırmada ayrıca, öznel

mutluluk, romantik deęerler ve insan onurunun evlilik uyumu üzerinde anlamlı bir yordayıcı oldukları; kariyer deęerleri, maneviyat, entelektüel deęerler, özgürlük, materyalistik deęerler, fütüvvet, toplumsal deęerlerin ise evlilik uyumunda anlamlı bir yordayıcı olmadıkları görülmüştür.

BÖLÜM III. YÖNTEM

Bu bölümde araştırma modeli, evren, veri toplama ve veri çözümleme yöntemi açıklanmıştır.

3.1 Araştırma Modeli

Antalya merkezdeki resmi liselerde öğretmenlik yapmakta olanların bireysel ve örgütsel uyumlarına ilişkin algılarını çeşitli değişkenler açısından incelemek ve değerlendirmek amacıyla yapılan bu araştırma nicel bir çalışma olup ilişkisel tarama modelindedir. Tarama modeli geçmişte ya da halen varolan bir durumu var olduğu şekliyle betimlemeyi amaçlayan araştırma yaklaşımıdır. Araştırmaya konu olan olay, birey ya da nesne kendi koşulları içinde ve olduğu gibi tanımlanmaya çalışılır Karasar (2013). Araştırmanın amaçlarını gerçekleştirmek amacıyla aşağıda açıklanan yol izlenmiştir.

- a. Değerler, örgütsel değerler, bireysel değerler, birey-örgüt değer uyumu kavramlarına ilişkin literatür taraması yapılmıştır.
- b. Antalya merkezdeki resmi liselerdeki birey-örgüt değer uyumunu saptamak amacıyla Karakurum tarafından geliştirilen 'Bireysel Değerler Ölçeği' ve 'Örgütsel Değerler Ölçeği' öğretmenlere uygulanmıştır.
- c. Elde edilen bulgular yorumlanarak öneriler getirilmiştir.

3.2 Evren ve Örneklem

Araştırmanın çalışma evrenini Antalya merkez ilçeleri (Muratpaşa, Konyaaltı, Kepez) resmi liselerinde görevli öğretmenler oluşturmaktadır. Antalya merkez

ilçelerinde bulunan 54 lisede çalışan 3166 öğretmen bulunmaktadır. Araştırmada çalışma evreninin tümü ulaşılabilir olmadığından örneklem alma yoluna gidilmiştir. Araştırmada basit tesadüfi örnekleme yöntemi kullanılmıştır. Basit tesadüfi örnekleme evrendeki tüm elemanların birbirine eşit seçilme şansına sahip oldukları örnekleme türüdür. Evrendeki eleman türlerinden her birinden örnekleme girenlerin sayısı tümü ile şansa bırakılmıştır. (Karasar, 2013)

Araştırmada kullanılacak örneklem büyüklüğünün belirlenmesinde yaklaşık %5 duyarlılık için, $z=2$ güven düzeyinde, $p=0.5$ ve $q=0.5$ olarak belirlenmiş ve yeterli örneklemin hesaplanmasında aşağıdaki formül kullanılmıştır. (Yamane, 2001:116-118, Baş, 2003:45, Balcı:2004:96):

$$n = \frac{N \times z^2 \times p \times q}{n \times d^2 + z^2 \times p \times q}$$

Formülde geçen simgelerin anlamları şöyledir:

N: evren Büyüklüğü

n: örneklem büyüklüğü

z: güvenirlilik düzeyi

d:duyarlılık (örnekleme hatası)

p ve q: gerçekleşme ve gerçekleşmeme olasılığı

Buna göre araştırma için uygun örneklem büyüklüğünün belirlenmesi amacıyla elde edilen veriler formüldeki yerlerine yazılarak hesaplama yapılmıştır. Araştırma için uygun örneklem büyüklüğünün (355 kişi)evreni temsil edeceği tespit edilmiştir. Örneklemin güvenirlilik düzeyi .05'tir.. Bu verilerin ışığı altında araştırma için 355 örneklemin seçiminde Antalya İl Milli Eğitim Müdürlüğünden Antalya merkezdeki (Kepez, Konyaaltı, Muratpaşa) resmi liselerdeki öğretmen sayılarını gösteren

istatistiki bilgiler alınmıştır. İlgili istatistiki bilgilere göre bu okulların sayısı 54 ve bu okullarda çalışan toplam öğretmen sayısı 3166'dır.

3.3 Veri Toplama Aracı

Antalya İl Milli Eğitim Müdürlüğünün onayından sonra, denek sayısınca çoğaltılan anketlerin tamamı araştırmacı tarafından dağıtılıp toplanmıştır. Ayrıca her okulda öncelikle ölçek hakkında gerekli açıklamalar yapmak üzere toplantılar yapılmıştır. Dağıtılan 400 anketin 375'i geri dönmüştür. Toplanan anketlerin 20'sinde veri kaybı olduğundan toplan 355 anket değerlendirilmiştir.

Bu araştırmada Bireysel ve Kurumsal Değerlerin Ölçümü için O'Reilly, Chatman ve Caldwell (1991) tarafından geliştirilen 54 maddelik Kurumsal Kültür Profili Ölçeği kullanılmıştır. O'Reilly, Chatman ve Caldwell (1991) tarafından geliştirilen 54 maddelik Kurumsal Kültür Profili Ölçeği 8 alt boyut içermektedir. Bu ölçek Karakurum M. (2005) eşliğinde 3 kişi ile Türkçe'ye çevrilmiştir. Çevrilen ölçek 8 alt boyut şeklinde değerlendirilmemiştir. Araç kişi-kurum uyum düzeyini ölçmek için geçerli bir araçtır. Veri toplama aracında hem bireysel değerleri hem de kurumsal değerleri kapsayan 54 değer ifadesi bulunmaktadır. Ölçek beşli likert tipindedir ve '1.Hiç yansıtmıyor' ile '5. Tamamen yansıtıyor' arasında değişiklik göstermektedir. Anket 3 bölümden oluşmaktadır. Birinci bölümde anket ile ilgili bilgiler ve demografik özellikler bölümü yer almaktadır. İkinci bölümde kurumsal değerler ölçeği, Üçüncü bölümde bireysel değerler ölçeği yer almaktadır. Kurumsal değerler ölçeği güvenilirlik (cronbach alpha) değeri 81, bireysel değerler güvenilirlik (cronbach alpha) değeri 85'tir. Antalya Kepez, Muratpaşa ve Konyaaltı'nda uygulanan ölçeğin güvenilirlik (cronbach alpha) değeri 98.3'tür.

3.4 Verilerin Analizi

Bu arařtırmada Antalya merkezdeki resmi liselerde grev yapmakta olan lise ğretmenlerinin bireysel deęerleri ile alıřtıkları kuruma ynelik rgtsel deęerleri arasında ğretmenin; cinsiyet, yař, grev yaptığı kurumdaki alıřma sresi ve eęitim durumu deęiřkenleri bakımından anlamlı bir farklılık olup olmadığını test etmek amacıyla deneysel alıřmalar iin istatistiksel analizler kullanılmıřtır. Toplanan verilerden elde edilen puanların normal daęılıma sahip olup olmadığı incelenmiř; tm alıřma gruplarında arpıklık ve basıklık deęerlerinin -1.0 ve +1.0 arasında (Muthn & Kaplan, 1985) yer aldığı tespit edilmiř ve verilerin normal daęılım gsterdiği bulunmuřtur. Bu nedenle arařtırmada parametrik istatistiksel yntemler kullanılmıřtır. Buna gre verilerin analizinde; lise ğretmenlerinin bireysel deęerleri ile alıřtıkları kuruma ynelik rgtsel deęerleri arasındaki iliřkileri belirlemek amacıyla pearson momentler arpımı korelasyonu yntemi kullanılmıřtır.

ğretmenlerin Bireysel Deęerler ve Kurumsal Deęerler leklerinden aldıkları ortalama puanlarının, cinsiyet ve eęitim durumu deęiřkenlerine gre anlamlı bir farklılık gsterip gstermediğini belirlemek amacı ile veriler, iliřkisiz lmler iin t-testi ile incelenmiřtir.

ğretmenlerin Bireysel Deęerler ve Kurumsal Deęerler leęinden aldıkları ortalama puanlarının, yař ve kurumda alıřma sresi deęiřkenlerine gre anlamlı bir farklılık gsterip gstermediğini belirlemek amacı ile veriler, iliřkisiz lmler iin tek faktrl varyans analizi (One-Way ANOVA) ile incelenmiřtir. Varyans analizi sonrası hangi oklu karřılařtırma teknięinin kullanılacağına karar vermek iin levene testi uygulanarak, varyansların homojenlięi test edilmiřtir. Levene testi sonucu anlamlı farklılığın belirlendięi durumda; farklılığın hangi gruplar arasında olduęunu

belirmek için, örneklem gruplarının eşit olmadığı durumlarda kullanılan (Büyüköztürk, Bökeođlu ve Köklü, 2009, s.186) LSD çoklu karşılaştırmalar testi uygulanmıştır.

BÖLÜM IV. BULGULAR

Bu bölümde araştırmaya ilişkin problem durumlarını test etmek için, verilerin istatistiksel çözümlenmeleri ile elde edilen bulgular tablolar şeklinde sunulmuş ve bulgulara ilişkin yorumlara yer verilmiştir.

4.1 Araştırmanın Birinci Alt Problemine İlişkin Bulgular

Araştırmanın birinci alt problemi “Antalya merkezdeki resmi liselerde görev yapmakta olan lise öğretmenlerinin bireysel değerleri ile çalıştıkları kuruma yönelik örgütsel değerleri arasında anlamlı bir ilişki var mıdır?” şeklinde belirlenmiştir. Buna göre; lise öğretmenlerinin bireysel değerleri ile çalıştıkları kuruma yönelik örgütsel değerleri arasındaki ilişkileri belirlemek amacıyla pearson momentler çarpımı korelasyonu yöntemi kullanılmıştır. Analize tabi tutulan değişkenler arasındaki ilişkiyi gösteren korelasyon katsayısının mutlak değer olarak 1,00 ile 0,70 değerleri arasında olması durumunda yüksek; 0,70 ile 0,30 değerleri arasında olması durumunda orta; 0,30 ile 0 arasında olması durumunda ise düşük düzeyde bir ilişkinin var olduğu kabul edilmiştir (Büyüköztürk, 2010, s.32). Tablo 4.1’de çalışmanın kapsamı çerçevesinde değişkenler arasındaki ilişkileri test eden pearson momentler çarpımı korelasyonu sonuçları yer almaktadır.

Tablo 4.1 Lise Öğretmenlerinin Bireysel Değerleri İle Çalıştıkları Kuruma Yönelik Kurumsal Değerleri Arasındaki İlişki

		Bireysel Değerler	Kurumsal Değerler
Bireysel Değerler	r	1	0,456**
	p		0,000
	N	355	
Kurumsal Değerler	r	0,456**	1
	p	0,000	
	N	355	

** p< .01 anlamlılık derecesinde ilişki anlamlı

Tablo 4.1 incelendiğinde; lise öğretmenlerinin bireysel değerleri ile çalıştıkları kuruma yönelik örgütsel değerleri arasında orta düzeyde, pozitif ve anlamlı bir ilişki olduğu görülmektedir ($r = 0,456$; $p = 0,000 < 0,01$). Buna göre; bireysel değer puanı arttıkça, çalışılan kuruma yönelik örgütsel değer puanının da arttığı söylenebilir. Aynı durum tersi durum için de geçerlidir. Determinasyon katsayısı ($r^2 = 0,21$) dikkate alındığında, bireysel değerlerdeki toplam varyansın %21'inin örgütsel değerlerden kaynaklandığı söylenebilir. Aynı zamanda teorik olarak açıklanan varyans diğer değişken için de yorumlanabilir.

4.2 Araştırmanın İkinci Alt Problemine İlişkin Bulgular

Araştırmanın ikinci alt problemi “Antalya merkezdeki resmi liselerde görev yapmakta olan lise öğretmenlerinin bireysel değerleri ve çalıştıkları kuruma yönelik örgütsel değerleri; cinsiyet değişkenine göre anlamlı bir farklılık göstermekte midir?” şeklinde belirlenmiştir.

Buna göre; öğretmenlerin Bireysel Değerler ve Kurumsal Değerler ölçeklerinden aldıkları ortalama puanlarının, cinsiyet değişkenine göre anlamlı bir farklılık gösterip göstermediğini belirlemek amacı ile veriler, ilişkisiz ölçümler için t-testi ile incelenmiştir. Analize ilişkin sonuçlar Tablo 4.2 ve 4.3’te sunulmuştur.

Tablo 4.2 *Lise Öğretmenlerinin Bireysel Değerler Ölçeğinden Aldıkları Puan Ortalamalarının Cinsiyet Değişkenine Göre Karşılaştırılması*

Cinsiyet	N	\bar{X}	S	Sd	t	p*
Kadın	203	3,8127	0,73056	353	1,333	0,183
Erkek	152	3,7035	0,80692			

* $p > .05$

Tablo 4.2 incelendiğinde; cinsiyet değişkeni açısından kadın lise öğretmenlerinin bireysel değerler puan ortalamalarının ($X=3,8127$), erkek lise öğretmenlerinin bireysel değerler puan ortalamalarına ($X=3,7035$) yakın olduğu görülmektedir. Lise öğretmenlerinin bireysel değerler ölçeğinden aldıkları puan ortalamaları, cinsiyet değişkenine göre anlamlı bir farklılık göstermemektir ($t= 1,333$; $p= 0,183 > 0.05$).

Tablo 4.3 *Lise Öğretmenlerinin Kurumsal Değerler Ölçeğinden Aldıkları Puan Ortalamalarının Cinsiyet Değişkenine Göre Karşılaştırılması*

Cinsiyet	N	\bar{X}	S	Sd	t	p*
Kadın	203	2,9841	0,69723	353	2,712	0,007
Erkek	152	2,7818	0,69334			

* p< .05

Tablo 4.3. incelendiğinde; cinsiyet değişkeni açısından kadın lise öğretmenlerinin kurumsal değerler puan ortalamalarının (\bar{X} =2,9841), erkek lise öğretmenlerinin kurumsal değerler puan ortalamalarından (\bar{X} =2,7818) daha yüksek olduğu görülmektedir. Lise öğretmenlerinin kurumsal değerler ölçeğinden aldıkları puan ortalamaları, cinsiyet değişkenine göre anlamlı bir farklılık göstermektedir (t= 2,712; p= 0,007< .05).

4.3 Araştırmanın Üçüncü Alt Problemine İlişkin Bulgular

Araştırmanın üçüncü alt problemi “Antalya merkezdeki resmi liselerde görev yapmakta olan lise öğretmenlerinin bireysel değerleri ve çalıştıkları kuruma yönelik örgütsel değerleri; yaş değişkenine göre anlamlı bir farklılık göstermekte midir?” şeklinde belirlenmiştir.

Buna göre; öğretmenlerin Bireysel Değerler ve Kurumsal Değerler ölçeğinden aldıkları ortalama puanlarının, yaş değişkenine göre anlamlı bir farklılık gösterip göstermediğini belirlemek amacı ile veriler, ilişkisiz ölçümler için tek faktörlü varyans analizi (One-Way ANOVA) ile incelenmiştir. Analize ilişkin sonuçlar Tablo 4.4 ve 4.5’te sunulmuştur.

Tablo 4.4 *Lise Öğretmenlerinin Bireysel Değerler Ölçeğinden Aldıkları Puan Ortalamalarının Yaş Değişkenine Göre Karşılaştırılması*

Varyans									
Yaş	N	\bar{X}	ss	kaynağı	K.T	sd	K.O	F	p*
20-30	47	3,7770	0,85157	G.A.	1,217	3	0,406	0,691	0,558
31-40	141	3,8110	0,74521	G.İ.	205,951	351	0,587		
41-50	126	3,7601	0,72915	Toplam	207,168	354			
51-60	41	3,6161	0,84244						

* p>.05

Tablo 5.4 incelendiğinde; lise öğretmenlerinin bireysel değerler ölçeğinden aldıkları puan ortalamalarının, yaş dağılımlarına göre birbirine yakın olduğu görülmektedir. Buna göre; lise öğretmenlerinin bireysel değerler ölçeğinden aldıkları puan ortalamaları, yaş değişkenine göre anlamlı bir farklılık göstermemektedir (F=0,691; p=0.558 > .05).

Tablo 4.5 *Lise Öğretmenlerinin Kurumsal Değerler Ölçeğinden Aldıkları Puan Ortalamalarının Yaş Değişkenine Göre Karşılaştırılması*

Yaş	N	\bar{X}	s	K.T	sd	K.O	F	p*	
20-30	47	2,8865	0,96702	G.A.	0,430	3	0,143	0,289	0,833
31-40	141	2,9384	0,73571	G.İ.	173,917	351	0,495		
41-50	126	2,8727	0,56469	Toplam	174,346	354			
51-60	41	2,8455	0,61773						

* p> 0.05

Tablo 4.5 incelendiğinde; lise öğretmenlerinin kurumsal değerler ölçeğinden aldıkları puan ortalamalarının, yaş dağılımlarına göre birbirine yakın olduğu görülmektedir. Buna göre; lise öğretmenlerinin kurumsal değerler ölçeğinden aldıkları puan

ortalamları, yaş değişkenine göre anlamlı bir farklılık göstermemektedir ($F=0,289$; $p=0,833 > 0,05$).

4.4 Araştırmanın Dördüncü Alt Problemine İlişkin Bulgular

Araştırmanın dördüncü alt problemi “Antalya merkezdeki resmi liselerde görev yapmakta olan lise öğretmenlerinin bireysel değerleri ve çalıştıkları kuruma yönelik örgütsel değerleri; kurumda çalışma süresi değişkenine göre anlamlı bir farklılık göstermekte midir?” şeklinde belirlenmiştir.

Buna göre; öğretmenlerin Bireysel Değerler ve Kurumsal Değerler ölçeğinden aldıkları ortalama puanlarının, kurumda çalışma süresi değişkenine göre anlamlı bir farklılık gösterip göstermediğini belirlemek amacı ile veriler, ilişkisiz ölçümler için tek faktörlü varyans analizi (One-Way ANOVA) ile incelenmiş ve analizin bütün varsayımları kontrol edilmiştir. Farklılığın hangi grup lehine olduğunu tespit etmek için Post-Hoc testi uygulanmıştır. Her iki ölçek puan ortalamaları sonuçlarına ilişkin hangi çoklu karşılaştırma tekniğinin kullanılacağına karar vermek için uygulanan Levene testi sonucu (Bireysel / $p= 0,052 > 0,05$; Kurumsal / $p= 0,503 > 0,05$) varyansların homojen olduğu görülmüş ve LSD testi uygulanmıştır. Analize ilişkin sonuçlar Tablo 4.6 ve 4.7’de sunulmuştur.

Tablo 4.6 *Lise Öğretmenlerinin Bireysel Değerler Ölçeğinden Aldıkları Puan Ortalamalarının Kurumda Çalışma Süresi Değişkenine Göre Karşılaştırılması*

Çalışma										
Yılı	N	\bar{X}	s		K.T	sd	K.O	F	p*	Fark
										5 ve
5 ve altı	155	3,8916	0,68715	G.A.	5,065	3	1,688	2,932	0,034	altı/11-
										15
6-10	93	3,7314	0,74354	G.İ.	202,103	351	0,576			
				Topla						5 ve
11-15	61	3,6287	0,86051	m	207,168	354				altı/16
										+
16 +	46	3,5942	0,87047							

* p< .05

Tablo 4.6 incelendiğinde; lise öğretmenlerinin bireysel değerler ölçeğinden aldıkları puan ortalamaları, kurumda çalışma süresi değişkenine göre anlamlı bir farklılık göstermektedir (F=2,932; p=0,034 < 0,05). Uygulanan post-hoc analizi sonuçlarına göre; buldukları kurumda 5 ve daha az yıl çalışma süresine sahip lise öğretmenlerinin bireysel değerler ölçeği puan ortalaması ($\bar{X} = 3,8916$); buldukları kurumda 11-15 yıl arası çalışma süresine sahip ($\bar{X} = 3,6287$) ve 16 ve daha üstü çalışma süresine sahip ($\bar{X} = 3,5942$) lise öğretmenlerinin bireysel değerler puan ortalamalarına göre istatistiksel açıdan anlamlı bir şekilde farklılaşmaktadır.

Tablo 4.7 Lise Öğretmenlerinin Kurumsal Değerler Ölçeğinden Aldıkları Puan Ortalamalarının Kurumda Çalışma Süresi Değişkenine Göre Karşılaştırılması

Çalışma										
Yılı	N	\bar{X}	s		K.T	sd	K.O	F	p*	Fark
										5 ve
5 ve altı	155	3,0239	0,70811	G.A.	5,627	3	1,876	3,902	0,009	altı/11-
										15
6-10	93	2,8694	0,65941	G.İ.	168,719	351	0,481			
										5 ve
11-15	61	2,7908	0,71432	Toplam	174,346	354				altı/16
										+
16 +	46	2,6699	0,68122							

* p< .05

Tablo 4.7 incelendiğinde; lise öğretmenlerinin kurumsal değerler ölçeğinden aldıkları puan ortalamaları, kurumda çalışma süresi değişkenine göre anlamlı bir farklılık göstermektedir (F=3,902; p=0,009 < 0,05). Uygulanan post-hoc analizi sonuçlarına göre; buldukları kurumda 5 ve daha az yıl çalışma süresine sahip lise öğretmenlerinin kurumsal değerler ölçeği puan ortalaması ($\bar{X} = 3,0239$); buldukları kurumda 11-15 yıl arası çalışma süresine sahip ($\bar{X} = 2,7908$) ve 16 ve daha üstü çalışma süresine sahip ($\bar{X} = 2,6699$) lise öğretmenlerinin kurumsal değerler puan ortalamalarına göre istatistiksel açıdan anlamlı bir şekilde farklılaşmaktadır.

4.5 Araştırmanın Beşinci Alt Problemine İlişkin Bulgular

Araştırmanın beşinci alt problemi “Antalya merkezdeki resmi liselerde görev yapmakta olan lise öğretmenlerinin bireysel değerleri ve çalıştıkları kuruma yönelik örgütsel değerleri; eğitim durumu değişkenine göre anlamlı bir farklılık göstermekte midir?” şeklinde belirlenmiştir.

Buna göre; öğretmenlerin Bireysel Değerler ve Kurumsal Değerler ölçeğinden aldıkları ortalama puanlarının, kurumda çalışma süresi değişkenine göre anlamlı bir farklılık gösterip göstermediğini belirlemek amacı ile veriler, ilişkisiz ölçümler için t-testi ile incelenmiştir. Analize ilişkin sonuçlar Tablo 4.8 ve 4.9’da sunulmuştur.

Tablo 4.8 *Lise Öğretmenlerinin Bireysel Değerler Ölçeğinden Aldıkları Puan Ortalamalarının Eğitim Durumu Değişkenine Göre Karşılaştırılması*

Eğitim durumu	N	\bar{X}	S	Sd	t	p*
Lisans	301	3,7326	0,76979	353	1,949	0,052
Yüksek lisans	54	3,9520	0,71624			

* p> .05

Tablo 4.8 incelendiğinde; eğitim durumu açısından yüksek lisans mezunu lise öğretmenlerinin bireysel değerler puan ortalamalarının ($X=3,9520$), lisans mezunu lise öğretmenlerinin bireysel değerler puan ortalamalarından ($X=3,7326$) az da olsa yüksek olduğu görülmektedir. Ancak; lise öğretmenlerinin bireysel değerler ölçeğinden aldıkları puan ortalamaları, eğitim durumu değişkenine göre istatistiksel açıdan anlamlı bir farklılık göstermemektir ($t= 1,949$; $p= 0,052 > 0,05$).

Tablo 4.9 *Lise Öğretmenlerinin Kurumsal Değerler Ölçeğinden Aldıkları Puan Ortalamalarının Eğitim Durumu Değişkenine Göre Karşılaştırılması*

Eğitim durumu	N	\bar{X}	S	Sd	t	p*
Lisans	301	2,9131	0,71331	353	0,987	0,324
Yüksek lisans	54	2,8107	0,63279			

* $p > .05$

Tablo 4.9 incelendiğinde; eğitim durumu açısından lisans mezunu lise öğretmenlerinin kurumsal değerler puan ortalamalarının ($X=2,9131$), yüksek lisans mezunu lise öğretmenlerinin bireysel değerler puan ortalamalarına ($X=2,8107$) yakın olduğu görülmektedir. Lise öğretmenlerinin kurumsal değerler ölçeğinden aldıkları puan ortalamaları, eğitim durumu değişkenine göre anlamlı bir farklılık göstermemektedir ($t= 0,987$; $p= 0,324 > 0,05$).

BÖLÜM V. SONUÇ, TARTIŞMA VE ÖNERİLER

5.1 Sonuç ve Tartışma

Araştırmanın bulguları, öğretmenlerin bireysel ve örgütsel değerlerin önemine ilişkin algı puanları arasında orta düzeyde, pozitif yönde ve anlamlı bir ilişki olduğunu göstermiştir. Bu bulgu, bireysel değerlere ilişkin algılar olumlulaştıkça, örgütsel değerlere ilişkin algının da olumlulaşacağı biçiminde yorumlanabilir. Bu bulgu, iş görenlerin bireysel ve örgütsel değerleri önemli görme düzeyleri arasında ilişki olduğunu belirten önceki çalışmalarla (Chatman, 1989; Kraimer, 1997) uyumlu gözükmektedir. Ayrıca, örgütsel davranış araştırmaları, örgütün değerlerinin bireyin işinin tüm boyutlarında önemli bir etkiye sahip olduğunu göstermiştir. İş gören, örgütün amaçları ve değerleri hakkında ne kadar fazla bilgi sahibi olursa, değer uyumunun düşük ya da yüksek olduğunu belirlemesi de o kadar kolay olur (Kraimer, 1997). Bununla birlikte, iş görenler örgüte girmeden önce örgütü tanımaya çalışır, örgütte zaman geçirir ve örgütsel etkinliklere katılırlarsa, örgüte girdiklerinde örgütün değerlerine benzer değerlere sahip olabilirler. Ayrıca, örgüte girişte yüksek düzeyli birey-örgüt uyumu, işgörenin örgütün temel normlarına uyum göstermesine neden olur. (Chatman, 1989). Okulun amaçları ve değerleri konusunda öğretmenler arasında ortak bir anlayışın olması, bireysel ve örgütsel değer uyumunu olumlu etkileyebilir.

Cinsiyet değişkeni açısından kadın lise öğretmenlerinin bireysel değerler puan ortalamalarının, erkek lise öğretmenlerinin bireysel değerler puan ortalamalarına yakın olduğu görülmektedir. Cinsiyet değişkeni açısından kadın lise öğretmenlerinin kurumsal değerler puan ortalamalarının, erkek lise öğretmenlerinin kurumsal değerler puan ortalamalarından daha yüksek olduğu görülmektedir. Lise

öğretmenlerinin kurumsal değerler ölçeğinden aldıkları puan ortalamaları, cinsiyet değişkenine göre anlamlı bir farklılık göstermektedir. Birey-örgüt değer uyumunda, cinsiyet değişkeninin anlamlı farklılık oluşturduğunu gösteren araştırma sonuçlarının (Cable, 1995; Karakitapoğlu, 1996; Orhan, 1997; Taşdelen, 1998) yanında, anlamlı farklılık oluşturmadığını gösteren araştırma sonuçları (Posner, 1992) da vardır. Bu konuda yapılan bir araştırmanın sonuçları, erkek iş görenlerin örgütleriyle olan uyum düzeylerinin, kadın işgörenlerin uyum düzeylerinden daha fazla yüksek olduğunu göstermiştir (Cable, 1995). Tımaz (1996) çalışanların iş değerlerinin demografik değişkenlere göre farklılık gösterip göstermediğini araştırmıştır. Araştırma bulgularının sonuçlarına göre çalışanların değerlerinin cinsiyet değişkenine göre farklılık gösterdiği saptanmıştır.

Bununla birlikte, başka bir araştırma sonucu ise, birey-örgüt değer uyumu üzerinde cinsiyet değişkeninin etkili olmadığını ortaya koymuştur (Posner, 1992). Birey-örgüt değer uyumuna ilişkin araştırma sonuçları, cinsiyet değişkeninin önemine ilişkin tutarlı sonuçlar vermemesine karşın, bu değişkenin örgüt kültürüne bağlı olarak iş görenlerin birey-örgüt değer uyumu algılarını olumlu ya da olumsuz etkileyeceği söylenebilir. Örneğin; Güngör (1993), cinsiyete göre tutum ve değer farklılığının biyolojik değil, kültürel bir farklılık olduğunu öne sürmektedir. Çünkü toplumun kadına ya da erkeğe yüklediği anlama ve rollere bağlı olarak cinsiyet algısı farklılık oluşturmaktadır.

Lise öğretmenlerinin bireysel değerler ölçeğinden aldıkları puan ortalamalarının, yaş dağılımlarına göre birbirine yakın olduğu görülmektedir. Buna göre; lise öğretmenlerinin bireysel değerler ölçeğinden aldıkları puan ortalamaları, yaş değişkenine göre anlamlı bir farklılık göstermemektedir. Lise öğretmenlerinin kurumsal değerler ölçeğinden aldıkları puan ortalamalarının, yaş dağılımlarına göre

birbirine yakın olduđu gör÷lmektedir. Buna göre; lise öğretmenlerinin kurumsal değerler ölçeğinden aldıkları puan ortalamaları, yaş değişkenine göre anlamlı bir farklılık göstermemektedir. Bu konuda yapılan bir araştırmaya göre yaş ve değer arasında negatif yönde anlamlı bir ilişki bulunmuştur (Karakurum, 2005). Bir başka araştırmaya katılan öğretmenlerin birey-örgüt değer uyumuna ilişkin algılarında yaş değişkenine göre anlamlı bir farklılık bulunmamıştır (Sezgin, 2006).

Lise öğretmenlerinin bireysel değerler ölçeğinden aldıkları puan ortalamaları, kurumda çalışma süresi değişkenine göre anlamlı bir farklılık göstermektedir. Buldukları kurumda 5 ve daha az yıl çalışma süresine sahip lise öğretmenlerinin bireysel değerler ölçeği puan ortalaması, buldukları kurumda 11-15 yıl arası çalışma süresine sahip ve 16 ve daha üstü çalışma süresine sahip lise öğretmenlerinin bireysel değerler puan ortalamalarına göre istatistiksel açıdan anlamlı bir şekilde farklılaşmaktadır. Bu da öğretmenlerin örgütsel değerleri zamanla benimseme ve bu değerlere uyum sağlama şeklinde yorumlanabilir. Sezgin'in (2006) araştırmasında öğretmenlerin birey-örgüt değer uyumuna ilişkin algılarında, mesleki kıdem değişkenine göre anlamlı bir farklılık bulunmuştur. Birey-örgüt değer uyumu, en yüksek 11-15 yıllık öğretmenlerdedir. Birey-örgüt değer uyumu algısının en düşük olduğu grup ise, 6-10 yıllık mesleki kıdeme sahip öğretmenlerdir. Posner (1992) ise, birey-örgüt değer uyumu üzerinde, mesleki kıdem değişkeninin etkili olmadığı sonucuna varmıştır. Meglino ve diğerleri (1989) tarafından yapılan bir başka araştırma, kıdemın birey-örgüt değer uyumunda etkili olmadığını ancak daha kıdemli çalışanların örgütsel bağlılığının daha fazla olduğunu ortaya koymuştur.

Eğitim durumu açısından yüksek lisans mezunu lise öğretmenlerinin bireysel değerler puan ortalamalarının, lisans mezunu lise öğretmenlerinin bireysel değerler puan ortalamalarından az da olsa yüksek olduğu gör÷lmektedir. Ancak; lise

öğretmenlerinin bireysel değerler ölçeğinden aldıkları puan ortalamaları, eğitim durumu değişkenine göre istatistiksel açıdan anlamlı bir farklılık göstermemektedir. Eğitim durumu açısından lisans mezunu lise öğretmenlerinin kurumsal değerler puan ortalamalarının, yüksek lisans mezunu lise öğretmenlerinin bireysel değerler puan ortalamalarına yakın olduğu görülmektedir. Lise öğretmenlerinin kurumsal değerler ölçeğinden aldıkları puan ortalamaları, eğitim durumu değişkenine göre anlamlı bir farklılık göstermemektedir. Bir başka araştırmaya katılan öğretmenlerin birey-örgüt değer uyumuna ilişkin algıları öğrenim durumu değişkenine göre anlamlı bir farklılık göstermemiştir (Sezgin, 2006). Öğretmenlerin birey-örgüt değer uyumuna ilişkin algıları öğrenim durumuna göre farklılık göstermemesine karşın, öğrenim düzeyi yükselen öğretmenlerin birey-örgüt değer uyum düzeylerinde bir düşme eğilimi gözlenmektedir. İşgörenlerin eğitim düzeyleri arasında benzerliklerin olması, birey-örgüt değer uyumunu olumlu (Cable ve Judge, 1996), farklılıkların olması ise olumsuz etkiler (Jehn, Chadwick ve Thatcher, 1997). Sağnak (2005), ilköğretim öğretmenlerinin açık görüşlülük, adil olmak, formallik, itaat, nezaket ve tedbirlilik boyutlarına ilişkin algılarında eğitim durumu değişkenine göre anlamlı farklılıklar olduğu sonucuna varmıştır.

Araştırma bulgularına göre öğretmenlerin bireysel ve örgütsel değerlerin önemine ilişkin algı puanları arasında orta düzeyde, pozitif yönde ve anlamlı bir ilişki vardır. Bu durumda bireysel değerler puan ortalaması arttıkça kurumsal değerler puan ortalaması da artmakta, bireysel değerler puan ortalaması düştükçe kurumsal değerler puan ortalaması da düşmektedir. Cinsiyet ve kurumda çalışma süresi değişkeni bireysel değerler ve kurumsal değerler uyum düzeyini etkilemekte ancak yaş ve eğitim durumu değişkeni bireysel değerler ve kurumsal değerler uyum düzeyini etkilememektedir.

5.2 Öneriler

Araştırmada varılan sonuçlara dayalı olarak uygulamacılar ve diğer araştırmacılar için şu önerilerde bulunulabilir:

5.2.1 Uygulamacılara Yönelik Öneriler

1. Araştırmaya katılan öğretmenlerin genel olarak bireysel ve örgütsel değerlere ilişkin algıları arasında orta düzeyde, pozitif ve anlamlı bir ilişki olduğu olduğu göz önüne alındığında, bireysel değerlere ilişkin algı olumlu oldukça kurumsal değerlere ilişkin algı da olumlu olmaktadır. Bu durumda öğretmenlerin bireysel ve örgütsel değer uyumunu olumlu kılacak ortak bir değer odaklı anlayış geliştirilmesi gerekmektedir. Ortak bir değer odaklı anlayış geliştirilmesi için okulda çalışanlara kurumsal ve bireysel değerler ölçeği uygulanabilir ve uyum düzeyi sonucuna göre okulun önceden belirleyebileceği bir değerler listesi kapsamında okul personeline ve öğrencilere uygulamalı, görsel, işitsel ve bilişsel bir eğitim verilebilir. Kuruma ait değerlerin sürdürüldüğü törenler, mitler gibi aktiviteler yapılabilir ve kişilerin bu aktivitelere katılımı özendirilebilir.

2. Lise öğretmenlerinin kurumsal değerler ölçeğinden aldıkları puan ortalamaları, kurumda çalışma süresi değişkenine göre anlamlı bir farklılık göstermektedir. Buldukları kurumda 5 ve daha az yıl çalışma süresine sahip lise öğretmenlerinin kurumsal değerler ölçeği puan ortalaması en yüksek iken; buldukları kurumda 11-15 yıl arası çalışma süresine sahip öğretmenlerin orta ve 16 ve daha üstü çalışma süresine sahip lise öğretmenlerinin ise en düşük olduğu görülmüştür. Bu durumda 11-16 yıl çalışma süresine sahip öğretmenlere yönelik birey-örgüt değer uyumunu olumsuz etkileyebilecek muhtemel durumların tespiti ve giderilmesi için çalışmalar

yapılabilir. 11-16 yıl çalışma süresine sahip öğretmenlere yönelik motive edici eğitim ve faaliyetler düzenlenebilir. Öğretmenlerin bireysel değerleri de göz önünde bulundurularak, ilgi ve yetenekleri doğrultusunda görevlendirmeler yapılabilir.

3. Bireysel ve örgütsel değerlerin uyumunun artırılmasına yönelik olarak örgüt kararına katılımın artırılması için katımlı yönetimin uygulanması, değerlendirmenin objektif ölçütlere göre yapılması, öğretmenlere bireysel ve mesleki gelişim olanaklarının sağlanması, hizmet içi eğitim imkânlarının artırılması, önerilebilir. Teknik alanlarda okulların fiziki şartlarının iyileştirilmesi, teknolojik donanımın güçlendirilmesi önerilerinde bulunulabilir. Birey örgüt değer uyumunun artırılması için insan ilişkileri alanında okulda çok yönlü (öğrenci, veli, öğretmen, yönetici ve diğer hizmetliler) iletişimin geliştirilmesi, sosyal ve kültürel etkinliklerin özendirilmesi, işbirliği, yardımlaşma, birlikte hareket etme ve takım ruhu anlayışının geliştirilmesi, sorumluluk ve görev bilincine önem verilmesi, karşılıklı sevgi ve saygı ortamının oluşturulması gibi önerilerde bulunulabilir.

5.2.2 Araştırmacılara Yönelik Öneriler

1. Bu araştırma ilişkisel tarama modelinde, kesitsel bir çalışma olarak ele alınmıştır. Bu nedenle birey örgüt uyumunu temel alacak başka araştırmaların boylamsal olarak daha uzun bir zaman dilimine yayılacak biçimde yapılması önerilebilir.

2. Bu çalışmada birey örgüt uyumunun belirlenmesinde nicel bulgular mevcuttur. Buna benzer çalışmalar görüşme, katımlı gözlem ve mülakat gibi nitel yöntemler kullanılarak yapılabilir. Değerler soyut kavramlar olduğundan nitel yöntemler kullanılarak araştırmanın güvenilirliği artırılabilir ve daha ayrıntılı bulgular elde edilebilir. Ayrıca nitel çalışma yöntemi yoluyla değerlerin öncelikleri sıralanabilir.

3. Arařtırmada Antalya'nın merkez ilçelerinde görevli resmi lise öğretmenlerinin bireysel ve örgütsel değerlere ilişkin algıları incelenmiştir. Buna benzer arařtırmalar farklı yerlerde ve özel okullarda da gerçekleştirilebilir. Bulgular özel okullarda ekonomik sebeplere dayalı olarak farklılık gösterebilir ve değer sıralaması değişebilir.

4. Arařtırma öğretmenlerin bireysel ve örgütsel değer uyumlarını belirlemeye yöneliktir. Okul yöneticileri, öğrenciler ve veliler gibi farklı örneklem grupları da kullanılabilir. Farklı örneklem grupları kullanıldığı takdirde kurumsal ve bireysel değerler uyum düzeyi daha sağlıklı ölçülebilir ve arttırılabilir. Ayrıca bu çalışma üniversitelerde de uygulanabilir.

KAYNAKÇA

- Allison, G. (1971). *The Essence of Decision*. Boston: Little Brown.
- Argandona, A. (2003). Fostering Values In Organizations. *Journal of Business Ethics*, 45(1), 15-28.
- Arthur, W., Jr., Bell, S. T., Villado, A. J., & Doverspike, D. (2006). The use of person-organization fit in employment decision making: An assessment of its criterion-related validity. *Journal of Applied Psychology*, 91(4), 786-801.
- Aydın İ. (2012). *Yönetmel, Mesleki ve Örgütsel Etik*. (5.Baskı). Ankara: Pegem Akademi Yayıncılık.
- Balcı, Ali. (2004). *Sosyal Bilimlerde Araştırma.Yöntem, Teknik ve İlkeler* (4. Baskı). Ankara: Pegem A Yayıncılık.
- Baş, T. (2003). *Anket* (2. Baskı). Ankara: Seçkin Yayıncılık.
- Bourdieu, P. (1972). *Outline of a Theory of Practice*. Cambridge UK: Cambridge University Press.
- Russel, B. (1985). *Human Society in Ethics and Politics*. Great Britain: Blackmore Press.
- Billsberry, J. (2007). Attracting for values: An empirical study of ASA's attraction proposition. *Journal of Managerial Psychology*, 22(2): 132-149.
- Büyüköztürk, Ş. (2010). *Sosyal Bilimler İçin Veri Analiz El Kitabı*. Ankara: Pegem Akademi.
- Büyüköztürk Ş., Bökeoğlu Ö. Ç., Köklü N. (2009). *Sosyal Bilimler İçin İstatistik*. Ankara: Pegem Akademi.
- Byrne, D. E. (1971). *The Attraction Paradigm*. New York: Academic Press.

- Cable, D. M., & Parsons, C. K. (2001). Socialization Tactics and Person-Organization Fit. *Personnel Psychology*, 54(1): 1-23.
- Cable, D. M., & Edwards, J. R. (2004). Complementary and Supplementary Fit: A Theoretical and Empirical Integration. *Journal of Applied Psychology*, 89(5): 822- 834.
- Cevizci, A. (2002). *Etiğe Giriş*. İstanbul: Paradigma Yayıncılık.
- Chatman, Jennifer A. (1989). Improving Interactional Organizational Research: A Model of Person Organization Fit. *Academy of Management Review*, 14(1), 333-349.
- Chatman, Jennifer A. (1991). Matching People and Organizations: Selection and Socialization in Public accounting Firms. *Administrative Science Quarterly*, 36 (3), 459-484.
- Conger, J. A. (1999). Charismatic and Transformational Leadership in Organizations: An Insider's Perspective On These Developing Streams of Research. *Leadership Quarterly*, 10(2), 145-179.
- Cooper-Thomas, H. D., van Vianen, A., & Anderson, N. (2004). Changes in person-organization fit: The impact of socialization tactics on perceived and actual P-O fit. *European Journal of Work and Organizational Psychology*, 13(1), 52 - 78.
- Cyert, R., March, J. (1963). *A Behavioural Theory Of The Firm*. Englewood Cliffs: Prentice Hall.
- Dineen, B. R., Ash, S. R., & Noe, R. A. (2002). A web of applicant attraction: Person-organization fit in the context of Web-based recruitment. *Journal of Applied Psychology*, 87(4), 723-734.

- Elliot, A. J., & Devine, P. G. (1994). On the motivational nature of cognitive dissonance: Dissonance as psychological discomfort. *Journal of Personality and Social Psychology*, 67(3), 382-394.
- Feather, Norman T. (1975). *Values in Education and Society*. New York: The Free Press
- Festinger, L. (1957). *A Theory of Cognitive Dissonance*. Stanford, Calif.: Stanford University Press.
- Finegan, John E. (2000). The Impact of Person and Organizational Values on Organizational Commitment. *Journal of Occupational and Organizational Psychology*, 73(2), 149-169.
- Howell, J. M., & Avolio, B. J. (1993). Transformational leadership, transactional leadership, locus of control, and support for innovation: Key predictors of consolidated-business-unit performance. *Journal of Applied Psychology*, 78(6), 891-902.
- Hultman, Ken ve Bill Gellerman. (2002). *Balancing Individual and Organizational Values*. San Francisco: CA: Jossey-Bass/Pfeiffer.
- İshakoğlu, G. (1998). *Örgüt-Birey Uyumunun Sağlanmasında Personel Seçimi ve Sosyalleşmenin Önemi*. (Yayınlanmamış Doktora Tezi), Dokuz Eylül Üniversitesi Sosyal Bilimler Enstitüsü, İzmir.
- Karasar N. (2013). *Bilimsel Araştırma Yöntemi*. Ankara: Nobel Yayınları. s. 77, s. 113
- Kayıklık, H. (2005). Psikolojik Açıdan İnanç, İman ve Şüphe. *Ankara Üniversitesi İlahiyat Fakültesi Dergisi*, 46(1), 133-155.
- Kayıklık, H. (2011). *Din Psikolojisi*. Adana: Karahan Kitabevi.

- Kristof, A. L. (1996). Person-organization fit: An integrative review of its conceptualizations, measurement, and implications. *Personnel Psychology*, 49(1), 1-49.
- Kristof-Brown, A. L. (2000). Perceived applicant fit: Distinguishing between recruiters' perceptions of person–job and person–organization fit. *Personnel Psychology*, 53(3), 643-671.
- Kristof-Brown, A. L., Zimmerman, R. D., & Johnson, E. C. (2005). Consequences of individuals' fit at work: A meta-analysis of person-job, person-organization, person-group, and person-supervisor fit. *Personnel Psychology*, 58(2), 281-342.
- Kubilay D. , Oktan V. (2015). Evlilik Uyumu: Değer Tercihleri ve Öznel Mutluluk Açısından İncelenmesi. *Türk Psikolojik Danışma ve Rehberlik Dergisi*, 5(44), 25-35
- Kuhnert, K. W., & Lewis, P. (1987). Transactional and transformational leadership: A constructive/developmental analysis. *Academy of Management Review*, 12(4), 648-657.
- Liedtka, J.M. (1989). Value Congruence: The interplay of individual and organizational value systems. *Journal of Business Ethics*, 8, 805-815.
- Lussier, Robert N. (2005). *Human Relations in Organizations. Applications and Skill Building*. (5. Edition). New York: McGraw-Hill/Irwin.
- Marshall, G. (2003). *Sosyoloji Sözlüğü* (Çevirenler: O. Akınhay, D. Kömürcü). Ankara: Bilim ve Sanat Yayınları.

- Meglino, B. M., Ravlin, E. C., & Adkins, C. L. (1989). A work values approach to corporate culture: A field test of the value congruence process and its relationship to individual outcomes. *Journal of Applied Psychology*, 74(3), 424-432.
- Bruce, M. and Elizabeth, C. Ravlin. (1998). Individual Values In Organizations: Concepts, Controversies, and Research. *Journal of Management*, (24)3: 351.
- Muchinsky, P. M., & Monahan, C. J. (1987). What is person-environment congruence? Supplementary versus complementary models of fit. *Journal of Vocational Behavior*, 31(3), 268-277.
- Muthen, B.O., & Kaplan, D. (1985). A comparison of some methodologies for the factor analysis of non-normal Likert variables. *British Journal of Mathematical and Statistical Psychology*, 38, 171–189.
- Nuttal, J. (1997). *Ahlak Üzerine Tartışmalar: Etiğe Giriş* (Çev: A. Yılmaz). İstanbul: Ayrıntı Yayınları.
- O'Reilly III, Charles, A., Chatman, J ve Caldwell, David F. (1991). People and Organizational Culture : A Profile Comparison Approach to Assessing Person-Organization Fit. *Academy of Management Journal* , 34 (3), 487-516.
- Ostroff, C., Shin, Y., & Kinicki, A. J. (2005). Multiple perspectives of congruence: Relationships between value congruence and employee attitudes. *Journal of Organizational Behavior*, 26(6), 591-623.
- Hanefi, Ö. (1992). *Epistemolojik Açıdan İman*. İstanbul: Marmara Üniversitesi İlâhiyat Fakültesi Yayınları.
- Hüseyin, P. (2010). *Din Psikolojisi*. İstanbul: Çamlıca Yayınları.

- Posner, Barry Z. (1992). Person-Organization Value Congruence: No Support for Individual Differences As a Moderating Influence. *Human Relations*, 45 (4) , 351-361.
- Richardson, V. (1996). *The role of attitudes beliefs in learning to teach*. New York: Macmillan.
- Rokeach, M. (1968). A theory of Organization and change within value attitude systems. *Journal of Social Issues*, 24(1), 13-33.
- Rokeach, M. (1973). *The Nature of Human Values*. New York: The Free Press.
- Russel, B. (1993). *Bilim ve Din*. İstanbul: Cem Yayınevi.
- Sağnak, M. (2003). *İlköğretim okullarında görevli yönetici ve öğretmenlerin örgütsel değerlere ilişkin algıları ile bireysel değerleri arasındaki uyum düzeyleri*. Doktora tezi, Abant İzzet Baysal Üniversitesi, Bolu.
- Schein, E. H. (1985). *Organizational Culture and Leadership*. San Francisco: Jossey-Bass Publishers.
- Schein, E. H. (1990). Organizational Culture. *American Psychologist*, 45(2), 109119.
- Schneider, B. (1987). The People Make The Place. *Personnel Psychology*, 40(3), 437-453.
- Schneider, B., Goldstein, H. W., & Smith, D. B. (1995). The ASA Framework: An Update. *Personnel Psychology*, 48(4), 747-773.
- Schwartz Shalom H, Galit Sagie. (2000). Value Consensus and Importance. *Journal of Cross-cultural Psychology*, 31(4), 465-497, Western Washington University.
- Sezgin, F. (2006) *İlköğretim Okulu Öğretmenlerinin Bireysel ve Örgütsel Değerlerinin Uyumu (Ankara İli Örneği)*. Doktora Tezi, Gazi Üniversitesi, Ankara.

- Sezgin, F. (2006). İlköğretim Okulu Öğretmenlerinin Birey-Örgüt Değer Uyumuna İlişkin Algıları. *Kuram ve Uygulamada Eğitim Yönetimi*, 48, 557-583.
- Seligman, C. (1996). The Psychology of Values. C. Seligman, J. M. Olson, M. P. Zanna (Editör). *Ontario Symposium* (s.2). New Jersey: Lawrence Erlbaum Associates, Inc.
- Shamir, B. (1991). Meaning, Self and Motivation In Organizations. *Organization Studies*, 12(3), 405-424.
- Şişman M. (2011). *Örgütler ve Kültürler*. Ankara: Pegem Akademi.
- Taşdan, M. (2010). Türkiye'deki Resmi ve Özel İlköğretim Okulu Öğretmenlerinin Bireysel Değerleri İle Okulun Örgütsel Değerleri Arasındaki Uyum Düzeyi. *Kuram ve Uygulamada Eğitim Yönetimi Dergisi*, 16(1), 113-148.
- Terborg, J. R. (1981). Interactional Psychology And Research On Human Behavior In Organizations. *Academy of Management Review*, 6(4), 569-576.
- Thomas, T. P. (2013). *The Effect of Personal Values, Organizational Values, And Person-Organization Fit On Ethical Behaviours And Organizational Commitment Outcomes Among Substance Abuse Counselors: A Preliminary Investigation*. Yayınlanmamış Doktora Tezi, Graduate College of The University of Iowa.
- Thompson, B. M., Brough, P. A., & Schmidt, H. (2006). Supervisor And Subordinate Work-Family Values: Does Similarity Make A Difference?. *International Journal of Stress Management*, 13(1), 45-63.
- Vogel, R. M., & Feldman, D. C. (2009). Integrating The Levels Of Person-Environment Fit: The Roles Of Vocational Fit And Group Fit. *Journal of Vocational Behavior*, 75(1), 68-81.

Yamane, T. (2001). *Temel Örnekleme Yöntemleri*. (Çevirenler: A. Esin; M. A. Bakır; C. Aydın ve E. Gündüzel). İstanbul: Literatür Yayıncılık.

EKLER

EK-1 BİLDİRİM

Hazırladığım tezin tamamen kendi çalışmam olduğunu ve her alıntıya kaynak gösterdiğimi taahhüt eder, tezimin kağıt ve elektronik kopyalarının Akdeniz Üniversitesi Eğitim Bilimleri Enstitüsü arşivlerinde aşağıda belirttiğim koşullarda saklanmasına izin verdiğimi onaylarım:

Tezimin/Raporumun tamamı her yerden erişime açılabilir.

Tezim/Raporum sadece Akdeniz Üniversitesi yerleşkelerinden erişime açılabilir.

Tezimin/Raporumun yıl süreyle erişime açılmasını istemiyorum.

Bu sürenin sonunda uzatma için başvuruda bulunmadığım takdirde, tezimin/raporumun tamamı her yerden erişime açılabilir.

20/06/2016

Yeşim Eşberk Başyayla

EK-2 UYGULAMA İZİN YAZILAR VE ARAŞTIRMA ANKETİ

Evrak Tarih ve Sayısı: 15/03/2016-11643



T.C.
ANTALYA VALİLİĞİ
İl Millî Eğitim Müdürlüğü

Sayı : 98057890-605-E.2969196
Konu: Anket Uygulaması

15.03.2016

AKDENİZ ÜNİVERSİTESİ REKTÖRLÜĞÜNE
(Öğrenci İşleri Daire Başkanlığı)

İlgi : 22/10/2015 tarih ve 24212 sayılı yazınız.

Akdeniz Üniversitesi Eğitim Bilimleri Enstitüsü Eğitim Bilimleri Anabilim Dalı Eğitim Yönetimi, Teftişi, Planlaması ve Ekonomisi Yüksek Lisans Programı öğrencisi Yeşim EŞBERK BAŞYAYLA'nın "Antalya Merkezdeki Resmi Lise Öğretmenlerinin Bireysel Değerleri ile Okulun Örgütsel Değerleri Arasındaki Uyum Düzeyi" isimli akademik araştırmasını, İlimiz Konyaaltı, Kepez ve Muratpaşa ilçelerinde çalışan lise öğretmenlerine uygulama isteği ile ilgili 22/10/2015 tarihli ve 24212 sayılı yazıları, İl Millî Eğitim Müdürlüğü Araştırma Değerlendirme ve İnceleme komisyonumuz tarafından, 10/03/2016 tarihinde incelenerek "Millî Eğitim Bakanlığına Bağlı Okul ve Kurumlarda Yapılacak Araştırma, Yarışma ve Sosyal Etkinlik İzinlerine Yönelik İzin ve Uygulama Genelgesi" gereğince uygun görülmüş olup, Müdürlüğümüzün 11/03/2016 tarihli ve 2885806 sayılı onayı ve uygulanacak veri toplama araçları onaylanarak ekte gönderilmiştir.

Bakanlığımızın ilgili Genelgesi gereği araştırmanın bitiminde sonuç raporunun iki örneğinin CD ortamında Müdürlüğümüz Ar-Ge bürosuna gönderilmesi hususunda;

Bilgi ve gereğini arz ederim.

Ebubekir TANRIBİR
Müdür a.
Şube Müdürü

EKLER:

1- Onay ve ekleri (6 sayfa)

ASLI İLE AYKIRDIR
15-03-2016

Antalya İl Millî Eğitim Müdürlüğü
Soğuksu Mah. Hamidiye Cad. MERKEZ/ANTALYA
E-posta: projeler07@meh.gov.tr

Ayrıntılı bilgi için: Ebubekir TANRIBİR Şb. Md.
Tel: (0 242) 238 60 00
Faks: (0 242) 238 61 11

Bu evrak güvenli elektronik imza ile imzalanmıştır. <http://evraksorgu.meb.gov.tr> adresinden 2b84-65c2-3267-be9e-12ba kodu ile teyit edilebilir.



T.C.
ANTALYA VALİLİĞİ
İl Millî Eğitim Müdürlüğü

Sayı : 98057890-20-E.2885806
Konu : Anket Uygulaması

11.03.2016

İL MİLLÎ EĞİTİM MÜDÜRLÜĞÜNE
ANTALYA

Akdeniz Üniversitesi Eğitim Bilimleri Enstitüsü Eğitim Bilimleri Anabilim Dalı Eğitim Yönetimi, Teftişi, Planlaması ve Ekonomisi Yüksek Lisans Programı öğrencisi Yeşim EŞBERK BAŞYAYLA'nın "Antalya Merkezdeki Resmi Lise Öğretmenlerinin Bireysel Değerleri ile Okulun Örgütsel Değerleri Arasındaki Uyum Düzeyi" isimli akademik araştırmasını, İlimiz Konyaaltı, Kepez ve Muratpaşa ilçelerinde çalışan lise öğretmenlerine uygulama isteği ile ilgili 22/10/2015 tarih ve 24212 sayılı yazıları, İl Millî Eğitim Müdürlüğü Araştırma Değerlendirme ve İnceleme komisyonumuz tarafından, 10/03/2016 tarihinde incelenerek "Millî Eğitim Bakanlığına Bağlı Okul ve Kurumlarda Yapılacak Araştırma, Yarışma ve Sosyal Etkinlik İzinlerine Yönelik İzin ve Uygulama Genelgesi" esaslarına uygun olduğu tespit edilmiştir.

Komisyonumuzca, "Antalya Merkezdeki Resmi Lise Öğretmenlerinin Bireysel Değerleri ile Okulun Örgütsel Değerleri Arasındaki Uyum Düzeyi" isimli akademik araştırmasını, İlimiz Konyaaltı, Kepez ve Muratpaşa ilçelerinde çalışan lise öğretmenlerine, Okul Müdürlüğünün bilgisi dahilinde, ilgili Genelgeye göre, çalışma takvimi doğrultusunda eğitim-öğretim faaliyetleri aksatılmaksızın yapılması uygun görülmüştür.

Makamlarınızca da uygun görüldüğü takdirde, Valilik Makamının 23/02/2015 tarih ve 5347 sayılı yetki devrine göre olurlarınıza arz ederim.

Ebubekir TANRIBİR
Müdür a.
Şube Müdürü

OLUR
11.03.2016

Hasan TEVKE
Vali a.
İl Millî Eğitim Müdürü V.

Antalya İl Millî Eğitim Müdürlüğü
Soğuksu Mah. Hamidiye Cad. MERKEZ/ANTALYA
E-posta: projeler07@mcb.gov.tr

Ayrıntılı bilgi için: Ebubekir TANRIBİR Şb. Md.
Tel: (0 242) 238 60 00
Faks: (0 242) 238 61 11

Bu evrak güvenli elektronik imza ile imzalanmıştır. <http://evraksorgu.meb.gov.tr> adresinde Sb13-ffc0-31b4-9c98-f3ec kodu ile teyit edilebilir.



T.C.
AKDENİZ ÜNİVERSİTESİ REKTÖRLÜĞÜ
Eğitim Bilimleri Enstitüsü Müdürlüğü



Sayı : 36380087-302.08.01
Konu : Yeşim Eşberk BAŞYAYLA

EĞİTİM BİLİMLERİ ANABİLİM DALI BAŞKANLIĞINA

İlgi : 18/03/2016 tarihli ve 30306 sayılı yazı,

İlgi yazı gereği, Eğitim Bilimleri Anabilim Dalı Eğitim Yönetimi, Teftişi, Planlaması ve Ekonomisi Tezli Yüksek Lisans Programı Yrd. Doç. Dr. Süleyman KARATAŞ danışmanlığındaki 20135413009 numaralı öğrencisi Yeşim Eşberk BAŞYAYLA'nın "**Antalya Merkezdeki Resmi Lise Öğretmenlerinin Bireysel Değerleri ile Okulun Örgütsel Değerleri Arasındaki Uyum Düzeyi**" isimli tez çalışması kapsamında Antalya ili Konyaaltı, Kepez, Muratpaşa ilçelerinde görev yapan lise öğretmenlerine uygulama yapabilmesinin uygun görüldüğüne ilişkin Antalya İl Millî Eğitim Müdürlüğü'nün 15.03.2016 tarih ve 11643 sayılı kararı ve ekleri ilişikte gönderilmiştir.

Bilgilerinizi ve gereğini rica ederim.

e-İmzalıdır
Prof.Dr. Yusuf TEPELİ
Müdür

21/03/2016 B.İşl.
21/03/2016 Enst.Sek. V.
22/03/2016 Müd.Yrd.

Zübeyde BOZNA
Bayram KARAKAYA
Yrd.Doç.Dr. Mustafa CANER

Evrak Tarih ve Sayısı: 18/03/2016-E.30306



T.C.
AKDENİZ ÜNİVERSİTESİ REKTÖRLÜĞÜ
Öğrenci İşleri Daire Başkanlığı



Sayı : 50913635-302.14.06
Konu : Yeşim Eşberk BAŞYAYLA'nın
Yüksek Lisans Tez Çalışması

EĞİTİM BİLİMLERİ ENSTİTÜSÜ MÜDÜRLÜĞÜNE

İlgi : 19.10.2015 tarih 36380087-302.08.01/92213 sayılı yazınız.

Antalya İl Millî Eğitim Müdürlüğü'nün Enstitünüz Eğitim Bilimleri Anabilim Dalı Eğitim Yönetimi, Teftişi, Planlaması ve Ekonomisi Tezli Yüksek Lisans Programında Yrd. Doç. Dr. Süleyman KARATAŞ danışmanlığındaki 20135413009 nolu öğrencisi Yeşim Eşberk BAŞYAYLA'nın "Antalya Merkezdeki Resmi Lise Öğretmenlerinin Bireysel Değerleri ile Okulun Örgütsel Değerleri Arasındaki Uyum Düzeyi" isimli yüksek lisans tez çalışması ile ilgili hazırladığı ilgi yazınızda belirtilen ölçekleri Antalya İli Konyaaltı, Kepez, Muratpaşa ilçelerinde çalışan lise öğretmenlerine uygulayabilmesinin uygun görüldüğüne ilişkin 15.03.2016 tarih E.2969196 sayılı yazısı ekte gönderilmiştir.

Bilgilerinizi ve gereğini rica ederim.

e-İmzalıdır

Prof.Dr. Beykan ÇİZEL
Rektör Yardımcısı

Ek:

- 1- Antalya İl Millî Eğitim Müd.'nün yazısı
- 2- Antalya İl Millî Eğitim Müd.'nün Olur yazısı
- 3- Uygulama Ölçekleri (5 syf.)

Adres:Akdeniz Üniversitesi Rektörlüğü Kampus / Antalya
Telefon:0242 227 44 00/1300 Faks:0242 310 15 09
e-Posta:oidb@akdeniz.edu.tr Elektronik Ağ:http://oidb.akdeniz.edu.tr

Bilgi için: Arzu Löker
Unvanı: Bilgisayar İşletmeni
Tel No: 2422274400

Bu belge 5070 sayılı Elektronik İmza Kanununun 5. Maddesi gereğince güvenli elektronik imza ile imzalanmıştır.

DEMOGRAFIK BİLGİ FORMU

Değerli meslektaşım,
Çalışanların bireysel ve kurumsal değerleri arasındaki uyum düzeyi hakkında bilgi edinmek amacıyla yapılan bu çalışma Akdeniz Üniversitesi Eğitim Bilimleri Enstitüsü Eğitim Yönetimi ve Denetimi Anabilim dalında yürütülmekte olduğum Yüksek Lisans Tezine veri toplamak amacıyla hazırlanmıştır. Araştırma sorularına vereceğiniz samimi cevaplar araştırmanın niteliğini artıracaktır. Kimlik belirtmeniz gerek yoktur. Araştırmanın verileri bu araştırmanın amacı dışında kullanılmayacaktır.

Yeşim EŞBERK BAŞAYLA

Lütfen aşağıdaki kişisel bilgilerinizi doldurunuz.

Cinsiyet: K E
Yaş: 20-30
31-40
41-50
51-60
61+

Kaç yıldır bu kurumda çalışıyorsunuz?

5 ve altı
6-10
11-15
16+

Eğitim durumu Lisans () Yüksek Lisans () Doktora ()

Anketin içeriği, anlaşılabilirliği ve uygulanması ile ilgili yorum ve önerileriniz varsa aşağıda belirtilebilirsiniz.

Çalışma ortamınızda değerli katkılar için teşekkür ederim.



KURUMSAL DEĞERLER ÖLÇEĞİ

Aşağıda 54 tane değer sıralanmıştır. Sizden istenen, her bir değer için çalışmakta olduğunuz kurumun kültürünü yansıtırma derecesini değerlendirmanızdir.

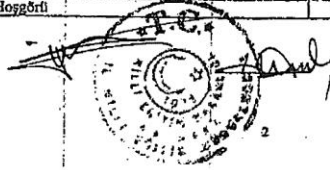
Kurum kültürünü oluşturan değerler neyin önemli olduğu, çalışanların ne tür davranışlar gösterilmesi gerektiği, çalışanların ne tür fırsatlara sahip olması gerektiği konularında kurum çalışanlarını yönlendiren normlar veya beldentiler olarak nitelendirilebilir.

Bu doğrultuda, her değer için aşağıda yer verilen soruyu kendinize sorunuz ve cevaplarınızı uygun rakamı daire içine alarak belirtiniz.

" Bu değer, çalışmakta olduğun kurumun kültürünü ne ölçüde yansıtıyor? "

Hiç yansıtmıyor 1 Az yansıtıyor 2 Orta derecede yansıtıyor 3 Bilyük ölçüde yansıtıyor 4 Tamamen yansıtıyor 5

	1	2	3	4	5
1. Esneklik	1	2	3	4	5
2. Şartlara ve çevreye uyum sağlama yeteneği	1	2	3	4	5
3. İstikrar	1	2	3	4	5
4. Belirsizliğin minimum düzeyde olması	1	2	3	4	5
5. Yenilikçi olmak	1	2	3	4	5
6. Fırsatlardan yararlanmak konusunda hızlı olmak	1	2	3	4	5
7. Yeni tecrübeler edinme konusunda isteklilik	1	2	3	4	5
8. Risk almak	1	2	3	4	5
9. Dikkatli olmak	1	2	3	4	5
10. Yöneticinin yakın gözetimi olmaksızın iş ile ilgili kararlar alabilmek	1	2	3	4	5
11. Kuralları olmak	1	2	3	4	5
12. Analitik olmak	1	2	3	4	5
13. Delaya önm vermek	1	2	3	4	5
14. Kesin ve net olmak	1	2	3	4	5
15. Takım odaklı olmak	1	2	3	4	5
16. Bilgiyi serbestçe paylaşmak	1	2	3	4	5
17. Kurumun bulunduğu, hakim olan bir kurum kültürünün oluşmasına önem verilmesi	1	2	3	4	5
18. İnsan odaklı olmak	1	2	3	4	5
19. Hakkarıyet	1	2	3	4	5
20. Kişî haklarına saygı	1	2	3	4	5
21. Hoşgörü	1	2	3	4	5



" Bu deęer, çalışmakta olduęun kurumun kültürünü ne ölçüde yansıtır? "

Hiç yansıtmıyor 1 Az yansıtır 2 Orta derecede yansıtır 3 Bıyık ölçüde yansıtır 4 Tamamen yansıtır 5

	1	2	3	4	5
22. Resmîyete önem vermemek	1	2	3	4	5
23. Uyumlu olmak	1	2	3	4	5
24. Soğukkanlı olmak	1	2	3	4	5
25. Destekleyici olmak	1	2	3	4	5
26. Mücadeleci olmak	1	2	3	4	5
27. Kararlılık	1	2	3	4	5
28. Eylem odaklı olmak	1	2	3	4	5
29. İnisiyatif almak	1	2	3	4	5
30. Özelleşitiri yapmak	1	2	3	4	5
31. Başarı odaklı olmak	1	2	3	4	5
32. Talepkar olmak	1	2	3	4	5
33. Bireysel sorumluluk almak	1	2	3	4	5
34. Performans konusundaki beklentilerin yüksek olması	1	2	3	4	5
35. Profesyonel gelişim için fırsatların olması	1	2	3	4	5
36. İyi performans için yüksek ücret verilmesi	1	2	3	4	5
37. İş güvenliği	1	2	3	4	5
38. İş performansının takdir edilmesi	1	2	3	4	5
39. Fikir ayrılıklarının düşük düzeyde olması	1	2	3	4	5
40. Anlaşmazlıklarla doğrudan yüzleşmek	1	2	3	4	5
41. İş yerinde arkadaşlıklar kurmak	1	2	3	4	5
42. Kişi ile yaptığı iş ve bulunduğu çalışma ortamı arasında uyum olması	1	2	3	4	5
43. Başkaları ile işbirliği içinde çalışmak	1	2	3	4	5
44. Yapılan işe karşı heves duymak	1	2	3	4	5
45. Uzun saatler çalışmak	1	2	3	4	5
46. Çok fazla kural ile kısıtlanmamak	1	2	3	4	5
47. Kaliteye önem verilmesi	1	2	3	4	5
48. Farklılık yaratılabilmek	1	2	3	4	5
49. Kurumun ve çalışanların itibarına önem verilmesi	1	2	3	4	5
50. Toplumsal sorumluluk sahibi olmak	1	2	3	4	5
51. Sonuç odaklı olmak	1	2	3	4	5
52. Kurumun iyi gösterici net bir felsefesinin olması	1	2	3	4	5
53. Rekabetçi olmak	1	2	3	4	5
54. Çok düzenli ve planlı olmak	1	2	3	4	5

15
16
17
18
19

KİŞİSEL DEĞERLER ÖLÇEĞİ

Aşağıda 54 tane değer sıralanmıştır. Sizden istenen, her değer için sizin için ideal olan kurum kültürünü yansıtan derecesini değerlendirmenizdir.

Kurum kültürünü oluşturan değerler neyn önemli olduğu, çalışanların ne tür davranışlar gösterilmesi gerektiği, çalışanların ne tür tutumlarına sahip olması gerektiği konularında kurum çalışanlarını yönlendiren normlar veya beklentiler olarak nitelendirilebilir.

Bu doğrultuda, her değer için aşağıda yer verilen soruyu kendinize sorunuz ve cevaplarınızı uygun rakamı dâire içine alarak belirtiniz.

" Bu değer, benim için ideal olan kurum kültürünü ne ölçüde yansıtır? "

Hiç yansıtmıyor: 1 Az yansıtır: 2 Orta derecede yansıtır: 3 Büyük ölçüde yansıtır: 4 Tamamen yansıtır: 5

	1	2	3	4	5
1. Esneklik	1	2	3	4	5
2. Şartlara ve çevreye uyum sağlama yeteneği	1	2	3	4	5
3. İstikrar	1	2	3	4	5
4. Belirsizliğin minimum düzeyde olması	1	2	3	4	5
5. Yenilikçi olmak	1	2	3	4	5
6. Fırsatlardan yararlanmak konusunda hızlı olmak	1	2	3	4	5
7. Yeni tecrübeler edinme konusunda isteklilik	1	2	3	4	5
8. Risk almak	1	2	3	4	5
9. Dikkatli olmak	1	2	3	4	5
10. Yöneticinin yakın gözetimi olmaksızın iş ile ilgili kararlar alabilmek	1	2	3	4	5
11. Kuraleli olmak	1	2	3	4	5
12. Analitik olmak	1	2	3	4	5
13. Delaysız önem vermek	1	2	3	4	5
14. Kesin ve net olmak	1	2	3	4	5
15. Takım odaklı olmak	1	2	3	4	5
16. Bilgiyi serbestçe paylaşmak	1	2	3	4	5
17. Kurumun bütününe hakim olan bir kurum kültürünün oluşmasına önem verilmesi	1	2	3	4	5
18. İnsan odaklı olmak	1	2	3	4	5
19. Hakkaniyet	1	2	3	4	5
20. Kişi haklarına saygı	1	2	3	4	5
21. Hoşgörü	1	2	3	4	5
22. Resmiyete önem vermek	1	2	3	4	5



" Bu deęer, benim için ideal olan kurum kıllürünü ne ölçüde yansıtır? "

Hiç yansıtmıyor	Az yansıtır	Orta derecede yansıtır	Büyük ölçüde yansıtır	Tamamen yansıtır
1	2	3	4	5
23. Uyumlu olmak				
24. Soğukkanlı olmak				
25. Destekleyici olmak				
26. Mücadeleci olmak				
27. Kararlılık				
28. Bylem odaklı olmak				
29. İnişiyatif olmak				
30. Özeleştirici yapmak				
31. Başarı odaklı olmak				
32. Talepkar olmak				
33. Bireysel sorumluluk almak				
34. Performans konusundaki beklentilerin yüksek olması				
35. Profesyonel gelişim için fırsatların olması				
36. İyi performans için yüksek ücret verilmesi				
37. İş güvenliği				
38. İş performansının takdir edilmesi				
39. Fikir ayrılıklarının düşük düzeyde olması				
40. Anlaşmazlıklarla doğrudan yüzleşmek				
41. İş yerinde arkadaşlıklar kurmak				
42. Kişi ile yaptığı iş ve bulunduğu çalışma ortamı arasında uyum olması				
43. Başkaları ile işbirliği içinde çalışmak				
44. Yapılan işe karşı hıves dayınak				
45. Uzun saatler çalışmak				
46. Çok fazla kural ile kısıtlanmamak				
47. Kaliteye önem verilmesi				
48. Parklılık yaratılabilirlik				
49. Kurumun ve çalışanların işbarna önem verilmesi				
50. Toplumsal sorumluluk sahibi olmak				
51. Sonuç odaklı olmak				
52. Kurumun yol gösterici net bir felsefesinin olması				
53. Rekabetteci olmak				
54. Çok düzenli ve planlı olmak				



EK-3 İNTEHAL RAPORU

03.06.2016

Turnitin Orijinallik Raporu

Turnitin Orijinallik Raporu

Örgütler değerler bireysel değerler Yesim Basyayla tarafından yesim basyayla (TEZLİ YÜKSEK LİSANS EYD) den

Benzerlik Endeksi	Kaynağa göre Benzerlik
%25	İnternet Sources: %23 Yayımlar: %15 Öğrenci Ödevleri: %8

03-Haz-2016 15:19 EEST' de işleme
kodu
NUMARA: 681022871
Kelime Sayısı: 9071

kaynaklar:

- 1 6% match (21-Haz-2015 tarihli internet)
http://www.pegem.net/dosyalar/dokuman/2525-20110604125657-05_ferudun_sezgin_230906_baskiyahazir.pdf
- 2 2% match (11-Haz-2015 tarihli internet)
<http://www.pegem.net/dosyalar/dokuman/105780-20110602152924-tasdan-murat.pdf>
- 3 1% match (15-Mar-2016 tarihli internet)
<http://pdrdergisi.org/index.php/pdr/article/download/30/27>
- 4 1% match (22-May-2015 tarihli internet)
<http://pegem.net/dosyalar/dokuman/290920071201490.%20%C3%96NS%C3%96Z%20ve%20%C4%B0%C3%87%C4%B0NDEK%20>
- 5 1% match (25-May-2015 tarihli internet)
<http://derginark.ulakbim.gov.tr/cuisoshib/article/viewFile/5000001217/5000001908>
- 6 1% match (23-Haz-2015 tarihli internet)
<http://www.j-humansciences.com/ojs/index.php/JHS/article/download/1760/PDF>
- 7 1% match (31-Ara-2014 tarihli internet)
http://acikerisim.ankara.edu.tr/browse/23676/i.avant_Okul_Doktora_Tez.pdf
- 8 1% match (27-Haz-2015 tarihli internet)
http://www.turkishstudies.net/Makaleler/541570537_14Turk%C3%A7elHayretinin-2-snp-1987-2013.pdf
- 9 1% match (27-May-2016 tarihli internet)
<http://acikerisim.deu.edu.tr/xmlui/bitstream/handle/123456789/206021.pdf?isAllowed=y&sequence=1>
- 10 1% match (12-Mar-2016 tarihli internet)
<http://acikerisim.deu.edu.tr/xmlui/bitstream/handle/123456789/280786.pdf?isAllowed=y&sequence=1>
- 11 1% match (yayımlar)
Tasdan Murat, "Türkiye'deki Resmi ve Özel İlköğretim Okulu Öğretmenlerinin Bireysel Değerleri ile Okulun Organizasyonel Değerleri Arasındaki Uyum Düzeyi", Educational Administration: Theory & Practice/13004832, 20100101
- 12 1% match (27-Haz-2015 tarihli internet)
<http://acikerisim.bahcesehir.edu.tr:8080/xmlui/bitstream/handle/123456789/78/%C7ALI%20ANLARI%20ET%20K%20L%20DERL%20K%20sequence=1>
- 13 < 1% match (yayımlar)
Kosar, Serkan and Çalık, Temel, "Okul Yöneticilerinin Yönetimde Gücü Kullanma Stilleri ile Örgüt Kültürü Arasındaki İlişki", Educational Administration: Theory & Practice, 2011.
- 14 < 1% match (20-May-2015 tarihli öğrenci ödevleri)
Submitted to Trakya University on 2015-05-20
- 15 < 1% match (29-Ağu-2013 tarihli öğrenci ödevleri)
Submitted to Curtin University of Technology on 2013-08-29
- 16 < 1% match (24-Haz-2014 tarihli öğrenci ödevleri)
Submitted to Türkiye ve Orta Doğu Amme İdaresi Enstitü on 2014-08-24

Yesim Esber Basyayla

< 1% match (21-Mar-2015 tarihli internet)

https://turnitin.com/newreport_printview.asp?eq=1&eb=0&esm=5&cid=681022871&sid=1958077431&n=2209&m=0&svr=07&r=46.40066678137147&lang=tr 1/32

Yrd. Doç. Dr. Süleyman KARATAŞ

ÖZGEÇMİŞ

Kişisel Bilgiler

Adı Soyadı : Yeşim Eşberk Başyayla

Doğum Yeri ve Tarihi : Adana, 25/08/1977

Eğitim Durumu

Lisans Öğrenimi : Hacettepe Üniversitesi Edebiyat Fakültesi Mütercim Tercümanlık Bölümü

Yüksek Lisans Öğrenimi : Akdeniz Üniversitesi Eğitim Bilimleri Enstitüsü Eğitim Bilimleri Anabilim Dalı Eğitim Yönetimi ve Denetimi

Bildiği Yabancı Diller : İngilizce, Almanca, Arapça

Bilimsel Faaliyetleri : Okul Yöneticilerinin Eğitimle İlgili Kararlara Katılmada Karar Mercileri ve Yerinden Yönetim Anlayışına İlişkin Görüşleri (Bildiri, 2016)

İş Deneyimi

Projeler : AB Projeleri (2007-2009), Ukrayna Kardeş Okul Projesi (2009)

Almanya Kardeş Okul Projesi (2010-2013),

Çalıştığı Kurumlar : Bilge Tercüme Bürosu (1998-99 Ankara), Çankırı Anadolu Lisesi (1999-2001), Çankırı Süleyman Demirel Fen Lisesi (2001-2002), Yusuf Ziya Öner Fen Lisesi (2002-2005), Çağlayan Lisesi (2005-2007), Levent Aydın Anadolu Lisesi (2007-2016).

İletişim

E-Posta Adresi : yesimesberk@outlook.com