

T 1748

T 1734

+

T.C.
AKDENİZ ÜNİVERSİTESİ
FEN BİLİMLERİ ENSTİTÜSÜ

AKDENİZ ÜNİVERSİTESİ
MERKEZ KÜTÜPHANESİ

HASSAS EKİMDE FARKLI TİP GÖMÜCÜ AYAK ve DERİNLİK AYAR
SİSTEMLERİNİN EKİM KALİTESİNE ETKİSİ

Davut KARAYEL

DOKTORA TEZİ
TARIM MAKİNALARI ANABİLİM DALI

2005

**HASSAS EKİMDE FARKLI TİP GÖMÜCÜ AYAK ve DERİNLİK
AYAR SİSTEMLERİNİN EKİM KALİTESİNE ETKİSİ***

Davut KARAYEL

**DOKTORA TEZİ
TARIM MAKİNALARI ANABİLİM DALI**

2005

* Bu araştırma Akdeniz Üniversitesi Bilimsel Araştırma Projeleri Yönetim Birimi tarafından desteklenmiştir (Proje no: 21.01.0121.45).

T.C.
AKDENİZ ÜNİVERSİTESİ
FEN BİLİMLERİ ENSTİTÜSÜ

HASSAS EKİMDE FARKLI TİP GÖMÜCÜ AYAK VE DERİNLİK AYAR
SİSTEMLERİNİN EKİM KALİTESİNE ETKİSİ

Davut KARAYEL

DOKTORA TEZİ

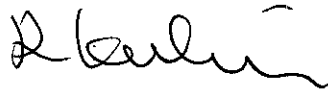
TARIM MAKİNALARI ANABİLİM DALI

Bu tez 14 / 01 / 2005 tarihinde aşağıdaki jüri tarafından (95) not takdir edilerek
Oybirliği / Oyçokluğu ile kabul edilmiştir.

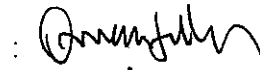
Prof Dr Aziz ÖZMERZİ
(Danışman)

: 

Prof Dr Rahmi KESKİN

: 

Prof Dr Osman YALDIZ

: 

Prof Dr İbrahim AKINCI

: 

Doç Dr Cengiz TOKER

: 

ÖZET

HASSAS EKİMDE FARKLI TİP GÖMÜCÜ AYAK ve DERİNLİK AYAR SİSTEMLERİNİN EKİM KALİTESİNE ETKİSİ

Davut KARAYEL

Doktora Tezi, Tarım Makinaları Anabilim Dalı

Danışman: Prof. Dr. Aziz ÖZMERZİ

Ocak 2005, 150 sayfa

Bu araştırma hassas ekimde farklı gömücü ayak (balta, çapa, tek disk ve çift disk) ve derinlik ayar sistemlerinin (arka ve yan tekerlek) tohum dağılımı, tarla filiz çıkış oranı, filiz çıkış süresi ve toprağın bazı fiziksel özelliklerine etkisini belirlemek için mısır (*zea mays L.*) ve karpuz (*citrullus vulgaris*) tohumları kullanılarak yapılmıştır.

Tohum dağılımını belirlemek için tohumların toprak içindeki yatay ve düşey dağılımları araştırılmıştır. Yatay düzlem tohum dağılımını belirlemek için tohumların sıra üzeri uzaklık ve sıradan sapmaları, düşey düzlem tohum dağılımını belirlemek için ise ekim derinliği değerleri ölçülmüştür. Ekim derinliği ve sıradan sapmayı bir arada değerlendirmek için tohumların düşey düzlemdeki dağılım alanları hesaplanmıştır. Filiz çıkış süresini belirlemek için ise ortalama çıkış süresi (OÇS) ve çıkış oranı indeksi (ÇOI) değerleri hesaplanmıştır. Araştırma kapsamında gömücü ayakların toprağın fiziksel özelliklerine etkisini belirlemek için ekim sonrası toprak nemi değişimi, toprak kabarması ve toprak penetrasyon direnci değerleri ölçülmüştür. Denemeler iki farklı tarlada tekrarlanmıştır.

Araştırma sonunda özellikle düşey düzlemdeki tohum dağılımı açısından en iyi gömücü ayağın balta gömücü ayak olduğu saptanmıştır. Derinlik ayar ve kontrolü için

yan tekerlek kullanımı bütün gömücü ayaklarda düşey düzlem tohum dağılımını iyileştirmiştir. Bu etki çapa gömücü ayak ile yapılan denemelerde daha belirgindir. Bu nedenle; özellikle çapa gömücü ayaklarda daha iyi düşey düzlem tohum dağılımı için yan tekerlek kullanılmalıdır. En yüksek tarla filiz çıkış oranı balta ve çift diskli gömücü ayaklarda elde edilmiştir. En düşük OÇS ve en yüksek ÇOI değerleri balta ve çift diskli gömücü ayaklarda elde edilirken, çapa gömücü ayakların ekim derinliğinin fazla olması OÇS'yi artırmış ve dolayısıyla ÇOI'yi azaltmıştır. Çapa gömücü ayak toprağı daha fazla kabartması nedeniyle ekimden hemen sonra tohum bölgesindeki toprak nemini artırmasına karşın ekimden sonraki günlerdeki nem kaybını da artırmıştır. Balta, tek diskli ve çift diskli gömücü ayaklar ekim derinliğindeki toprağı bastırmış ve bastırılmış bir çizi tabanına ekim yapmışlardır.

ANAHTAR KELİMELEER: Ekim makinası, hassas ekim, gömücü ayak, ekim derinliği, tohum dağılımı, mısır, karpuz.

JÜRİ : Prof. Dr. Aziz ÖZMERZİ
Prof. Dr. Rahmi KESKİN
Prof. Dr. Osman YALDIZ
Prof. Dr. İbrahim AKINCI
Doç. Dr. Cengiz TOKER

ABSTRACT

EFFECT of COULTERS and DEPTH CONTROL UNITS of a SEEDER on SOWING QUALITY for PRECISION SOWING

Davut KARAYEL

PhD in Agricultural Machinery

Adviser: Prof. Dr. Aziz ÖZMERZİ

January 2005, 150 pages

This research was carried out to determine the effect of different coulters and sowing depth control units on seed distribution pattern, seedling emergence, emergence date and some physical properties of soil with reference to the precision sowing technique. Maize (*zea mays L.*) and watermelon (*citrullus vulgaris*) seeds were used for field experiments.

The horizontal and vertical distribution pattern of seeds in soil was measured to determine seed distribution in soil. Seed spacing and deviation from row were measured to determine horizontal seed distribution pattern and sowing depth was measured to determine vertical seed distribution pattern. A new method was used to evaluate deviation from row and sowing depth together. The distribution area of seeds in vertical plane was measured using with new method. Mean emergence dates and emergence rate indices were calculated to determine emergence time of seeds. Soil moisture variation after sowing, soil disturbance and penetration resistance of soil were measured to determine effect of coulters to physical properties of soil.

The best coulter was shoe type coulter according to seed distribution in vertical plane. Using side wheel as seeding depth control unit was improved the seed distribution in vertical plane especially for hoe type coulter. Therefore, the side wheels must be used with hoe type coulter for better seed distribution pattern. The best plant emergence rate was obtained with shoe and double disc openers. The least mean emergence date and the maximum emergence rate indices occurred when shoe and double disc coulter were used. The hoe coulter increased the soil moisture and soil moisture lost in seed zone after seeding. The hoe, single and double disc coulters pressed the soil at the seeding depth and seeded the seeds on pressed groove.

KEY WORDS: Seeder, precision sowing, coulter, sowing depth, seed distribution, maize, watermelon.

COMMITTEE: Prof. Dr. Aziz ÖZMERZİ
Prof. Dr. Rahmi KESKİN
Prof. Dr. Osman YALDIZ
Prof. Dr. İbrahim AKINCI
Doç. Dr. Cengiz TOKER

ÖNSÖZ

Ülkemiz tarımının gelişmesinde, tarımsal mekanizasyon çalışmaları ve bu çalışmaların sonuçlarının uygulamaya aktarılması büyük önem taşımaktadır. Tarımsal üretimde toprak işlemeden sonra yapılan işlem ekimdir. Ekim ile bitkisel üretim süreci başlar. Ekimden sonraki bitki yetiştirme sürecinde her bir bitkiye daha iyi yaşam alanı sağlayarak bakım işlerini kolaylaştırmak ve daha yüksek verim elde etmek için hassas ekim makinalarının kullanımı artmaktadır. Bu nedenle bu alandaki çalışmaların ve bu çalışmalar sonucu elde edilecek bilgilerin uygulamaya aktarılması önem kazanmaktadır.

Günümüze kadar hassas ekim makinaları üzerine yapılan araştırmalarda genellikle bu makinaların ekici düzenleri incelenmiş, ancak; gerek gömücü ayaklar gerekse derinlik ayar ve kontrol sistemleri üzerine çok fazla araştırma yapılmamıştır. Bu nedenle bu araştırmada anılan eksikliği gidermek için hassas ekim makinalarında farklı gömücü ayak ve derinlik ayar ve kontrol sistemi uygulamalarının ekim kalitesine etkisi araştırılmıştır.

Çalışmalarım süresince yardımlarını esirgemeyen, katkılarıyla çalışmalarımı yönlendiren hocam Sayın Prof. Dr. Aziz ÖZMERZİ'ye, bölüm olanaklarından yararlanmamı sağlayan bölüm başkanımız Sayın Prof. Dr. Osman YALDIZ'a ve tüm bölüm öğretim elemanlarına, ayrıca denemelerim süresince yardımlarını gördüğüm Tarım Makinaları Atölyesi teknik personeline ve denemelerde kullanılan gömücü ayakların imali ve ekim makinasına montajı konusunda yardımlarını esirgemeyen KARADAYILAR ZİRAAT ALETLERİ'ne teşekkür ederim.

İÇİNDEKİLER

ÖZET.....	i
ABSTRACT	iii
ÖNSÖZ.....	v
İÇİNDEKİLER.....	vi
SİMGELER VE KISALTMALAR DİZİNİ	xiii
ŞEKİLLER DİZİNİ	xv
ÇİZELGELER DİZİNİ	xvii
1. GİRİŞ	1
2. KURAMSAL BİLGİLER ve KAYNAK TARAMALARI	7
2.1. Hassas Ekim Makinaları ile İlgili Kaynak Taramaları	7
2.1.1. Farklı hassas ekim makinalarının ekim kalitelerinin belirlenmesi ve iyileştirilmesine yönelik araştırmalar	7
2.1.2. Hassas ekim makinalarının ekim kalitesini belirlemede kullanılan ölçme sistemleri ve yöntemlere yönelik araştırmalar	11
2.2. Gömücü Ayaklar ile İlgili Kaynak Taramaları	14
2.2.1. Gömücü ayakların çeki kuvveti gereksinimini incelenmek için yapılan araştırmalar	16
2.2.2. Gömücü ayakların ekim kalitesini incelemek için yapılan araştırmalar	20
2.3. Derinlik Ayar ve Kontrol Sistemleri ile İlgili Kaynak Taramaları	30
3. MATERYAL ve YÖNTEM	34
3.1. Materyal	34
3.1.1. Hava emişli hassas ekim makinası	34
3.1.2. Balta gömücü ayak	36
3.1.3. Çapa gömücü ayak	37
3.1.4. Tek diskli gömücü ayak	38
3.1.5. Çift diskli gömücü ayak	39
3.1.6. Derinlik ayar ve kontrol sistemleri	40
3.1.7. Tohum yatağı hazırlığında kullanılan toprak işleme aletleri	42

3.1.8. Toprak penetrometresi	42
3.1.9. Dijital kamera	43
3.1.10. Tohumlar	43
3.1.11. Deneme alanı	44
3.2. Yöntem	45
3.2.1. Yatay düzlemdeki tohum dağılımının belirlenmesi	48
3.2.2. Düşey düzlemdeki tohum dağılımının belirlenmesi	49
3.2.3. Düşey düzlemdeki tohum dağılım alanının belirlenmesi	49
3.2.4. Ortalama çıkış süresi, çıkış oranı indeksi ve tarla filiz çıkış oranının belirlenmesi	53
3.2.5. Toprak nemi değişimi ve penetrasyon direncinin belirlenmesi	53
3.2.6. Çizi profilinin belirlenmesi	54
4. ARAŞTIRMA BULGULARI	57
4.1. Yatay Düzlemdeki Tohum Dağılımı	57
4.1.1. Mısırdaki yatay düzlemdeki tohum dağılımı	57
4.1.2. Karpuzda yatay düzlemdeki tohum dağılımı	59
4.2. Düşey Düzlemdeki Tohum Dağılımı	61
4.2.1. Mısırdaki düşey düzlemdeki tohum dağılımı	62
4.2.2. Karpuzda düşey düzlemdeki tohum dağılımı	65
4.3. Düşey Düzlemdeki Tohum Dağılım Alanı	68
4.3.1. Mısırdaki düşey düzlemdeki tohum dağılım alanı	69
4.3.2. Karpuzda düşey düzlemdeki tohum dağılım alanı	73
4.4. Ortalama Çıkış Süresi, Çıkış Oranı İndeksi ve Tarla Filiz Çıkış Oranı	77
4.4.1. Mısırdaki ortalama çıkış süresi, çıkış oranı indeksi ve tarla filiz çıkış oranı	78
4.4.2. Karpuzdaki ortalama çıkış süresi, çıkış oranı indeksi ve tarla filiz çıkış oranı	81
4.5. Gömücü Ayakların Toprak Nemine Etkisi	85
4.6. Çizi Kesit Alanı ve Toprak Kabarması	92
4.6.1 Çizi kesit alanı	92

4.6.2 Toprak kabarması	100
4.7. Toprak Penetrasyon Direnci	103
4.7.1. Mısır ekiminde gömücü ayakların toprak penetrasyon direncine etkisi	103
4.7.2. Karpuz ekiminde gömücü ayakların toprak penetrasyon direncine etkisi	105
5. TARTIŞMA	107
6. SONUÇLAR	117
7. KAYNAKLAR	119
8. EKLER	125
Ek-1. Mısır Tohumu ile Tarla I'de Yapılan Denemelerde Yatay Düzlem Tohum Dağılımına İlişkin Ortalama Sıra Üzeri Uzaklık ve Standart Sapma Değerleri	126
Ek-2. Mısır Tohumu ile Tarla I'de Yapılan Denemelerde Yatay Düzlem Tohum Dağılımına İlişkin Sıra Üzeri Uzaklık Varyasyon Katsayıları	126
Ek-3. Mısır Tohumu ile Tarla II'de Yapılan Denemelerde Yatay Düzlem Tohum Dağılımına İlişkin Ortalama Sıra Üzeri Uzaklık ve Standart Sapma Değerleri	127
Ek-4. Mısır Tohumu ile Tarla II'de Yapılan Denemelerde Yatay Düzlem Tohum Dağılımına İlişkin Sıra Üzeri Uzaklık Varyasyon Katsayıları	127
Ek-5. Mısır Tohumu ile Tarla I'de Yapılan Denemelerde Yatay Düzlem Tohum Dağılımına İlişkin Sıradan Sapma Değerleri	128
Ek-6. Mısır Tohumu ile Tarla II'de Yapılan Denemelerde Yatay Düzlem Tohum Dağılımına İlişkin Sıradan Sapma Değerleri	128
Ek-7. Karpuz Tohumu ile Tarla I'de Yapılan Denemelerde Yatay Düzlem Tohum Dağılımına İlişkin Ortalama Sıra Üzeri Uzaklık ve Standart Sapma Değerleri	129
Ek-8. Karpuz Tohumu ile Tarla I'de Yapılan Denemelerde Yatay Düzlem Tohum Dağılımına İlişkin Sıra Üzeri Uzaklık Varyasyon Katsayıları	129

4.6.2 Toprak kabarması	100
4.7. Toprak Penetrasyon Direnci	103
4.7.1. Mısır ekiminde gömücü ayakların toprak penetrasyon direncine etkisi	103
4.7.2. Karpuz ekiminde gömücü ayakların toprak penetrasyon direncine etkisi	105
5. TARTIŞMA	107
6. SONUÇLAR	117
7. KAYNAKLAR	119
8. EKLER	125
Ek-1. Mısır Tohumu ile Tarla I'de Yapılan Denemelerde Yatay Düzlem Tohum Dağılımına İlişkin Ortalama Sıra Üzeri Uzaklık ve Standart Sapma Değerleri	126
Ek-2. Mısır Tohumu ile Tarla I'de Yapılan Denemelerde Yatay Düzlem Tohum Dağılımına İlişkin Sıra Üzeri Uzaklık Varyasyon Katsayıları	126
Ek-3. Mısır Tohumu ile Tarla II'de Yapılan Denemelerde Yatay Düzlem Tohum Dağılımına İlişkin Ortalama Sıra Üzeri Uzaklık ve Standart Sapma Değerleri	127
Ek-4. Mısır Tohumu ile Tarla II'de Yapılan Denemelerde Yatay Düzlem Tohum Dağılımına İlişkin Sıra Üzeri Uzaklık Varyasyon Katsayıları	127
Ek-5. Mısır Tohumu ile Tarla I'de Yapılan Denemelerde Yatay Düzlem Tohum Dağılımına İlişkin Sıradan Sapma Değerleri	128
Ek-6. Mısır Tohumu ile Tarla II'de Yapılan Denemelerde Yatay Düzlem Tohum Dağılımına İlişkin Sıradan Sapma Değerleri	128
Ek-7. Karpuz Tohumu ile Tarla I'de Yapılan Denemelerde Yatay Düzlem Tohum Dağılımına İlişkin Ortalama Sıra Üzeri Uzaklık ve Standart Sapma Değerleri	129
Ek-8. Karpuz Tohumu ile Tarla I'de Yapılan Denemelerde Yatay Düzlem Tohum Dağılımına İlişkin Sıra Üzeri Uzaklık Varyasyon Katsayıları	129

Ek-9.	Karpuz Tohumu ile Tarla II'de Yapılan Denemelerde Yatay Düzlem Tohum Dağılımına İlişkin Ortalama Sıra Üzeri Uzaklık ve Standart Sapma Değerleri.....	130
Ek-10.	Karpuz Tohumu ile Tarla II'de Yapılan Denemelerde Yatay Düzlem Tohum Dağılımına İlişkin Sıra Üzeri Uzaklık Varyasyon Katsayıları.....	130
Ek-11.	Karpuz Tohumu ile Tarla I'de Yapılan Denemelerde Yatay Düzlem Tohum Dağılımına İlişkin Sıradan Sapma Değerleri.....	131
Ek-12.	Karpuz Tohumu ile Tarla II'de Yapılan Denemelerde Yatay Düzlem Tohum Dağılımına İlişkin Sıradan Sapma Değerleri.....	131
Ek-13.	Mısır Tohumu ile Tarla I'de Yapılan Denemelerde Sıra Üzeri Uzaklığa İlişkin Varyans Analiz Tablosu.....	132
Ek-14.	Mısır Tohumu ile Tarla II'de Yapılan Denemelerde Sıra Üzeri Uzaklığa İlişkin Varyans Analiz Tablosu.....	132
Ek-15.	Mısır Tohumu ile Tarla I'de Yapılan Denemelerde Sıradan Sapmaya İlişkin Varyans Analiz Tablosu.....	132
Ek-16.	Mısır Tohumu ile Tarla II'de Yapılan Denemelerde Sıradan Sapmaya İlişkin Varyans Analiz Tablosu.....	133
Ek-17.	Karpuz Tohumu ile Tarla I'de Yapılan Denemelerde Sıra Üzeri Uzaklığa İlişkin Varyans Analiz Tablosu.....	133
Ek-18.	Karpuz Tohumu ile Tarla II'de Yapılan Denemelerde Sıra Üzeri Uzaklığa İlişkin Varyans Analiz Tablosu.....	133
Ek-19.	Karpuz Tohumu ile Tarla I'de Yapılan Denemelerde Sıradan Sapmaya İlişkin Varyans Analiz Tablosu.....	134
Ek-20.	Karpuz Tohumu ile Tarla II'de Yapılan Denemelerde Sıradan Sapmaya İlişkin Varyans Analiz Tablosu.....	134
Ek-21.	Mısır Tohumu ile Tarla I'de Yapılan Denemelerde Düşey Düzlem Tohum Dağılımına İlişkin Ortalama Ekim Derinliği ve Standart Sapma Değerleri.....	135
Ek-22.	Mısır Tohumu ile Tarla I'de Yapılan Denemelerde Düşey Düzlem Tohum Dağılımına İlişkin Ekim Derinliği Varyasyon Katsayıları.....	135

Ek-23.	Mısır Tohumu ile Tarla II'de Yapılan Denemelerde Düşey Düzlem Tohum Dağılımına İlişkin Ortalama Ekim Derinliği ve Standart Sapma Değerleri	136
Ek-24.	Mısır Tohumu ile Tarla II'de Yapılan Denemelerde Düşey Düzlem Tohum Dağılımına İlişkin Ekim Derinliği Varyasyon Katsayıları	136
Ek-25.	Karpuz Tohumu ile Tarla I'de Yapılan Denemelerde Düşey Düzlem Tohum Dağılımına İlişkin Ortalama Ekim Derinliği ve Standart Sapma Değerleri	137
Ek-26.	Karpuz Tohumu ile Tarla I'de Yapılan Denemelerde Düşey Düzlem Tohum Dağılımına İlişkin Ekim Derinliği Varyasyon Katsayıları	137
Ek-27.	Karpuz Tohumu ile Tarla II'de Yapılan Denemelerde Düşey Düzlem Tohum Dağılımına İlişkin Ortalama Ekim Derinliği ve Standart Sapma Değerleri	138
Ek-28.	Karpuz Tohumu ile Tarla II'de Yapılan Denemelerde Düşey Düzlem Tohum Dağılımına İlişkin Ekim Derinliği Varyasyon Katsayıları	138
Ek-29.	Mısır Tohumu ile Tarla I'de Yapılan Denemelerde Ekim Derinliğine İlişkin Varyans Analiz Tablosu	139
Ek-30.	Mısır Tohumu ile Tarla II'de Yapılan Denemelerde Ekim Derinliğine İlişkin Varyans Analiz Tablosu	139
Ek-31.	Karpuz Tohumu ile Tarla I'de Yapılan Denemelerde Ekim Derinliğine İlişkin Varyans Analiz Tablosu	139
Ek-32.	Karpuz Tohumu ile Tarla II'de Yapılan Denemelerde Ekim Derinliğine İlişkin Varyans Analiz Tablosu	140
Ek-33.	Mısır Tohumu ile Tarla I'de Yapılan Denemelerde Tohum Dağılım Alanına İlişkin Varyans Analiz Tablosu	140
Ek-34.	Mısır Tohumu ile Tarla II'de Yapılan Denemelerde Tohum Dağılım Alanına İlişkin Varyans Analiz Tablosu	140
Ek-35.	Karpuz Tohumu ile Tarla I'de Yapılan Denemelerde Tohum Dağılım Alanına İlişkin Varyans Analiz Tablosu	141

Ek-23.	Mısır Tohumu ile Tarla II'de Yapılan Denemelerde Düşey Düzlem Tohum Dağılımına İlişkin Ortalama Ekim Derinliği ve Standart Sapma Değerleri	136
Ek-24.	Mısır Tohumu ile Tarla II'de Yapılan Denemelerde Düşey Düzlem Tohum Dağılımına İlişkin Ekim Derinliği Varyasyon Katsayıları	136
Ek-25.	Karpuz Tohumu ile Tarla I'de Yapılan Denemelerde Düşey Düzlem Tohum Dağılımına İlişkin Ortalama Ekim Derinliği ve Standart Sapma Değerleri	137
Ek-26.	Karpuz Tohumu ile Tarla I'de Yapılan Denemelerde Düşey Düzlem Tohum Dağılımına İlişkin Ekim Derinliği Varyasyon Katsayıları	137
Ek-27.	Karpuz Tohumu ile Tarla II'de Yapılan Denemelerde Düşey Düzlem Tohum Dağılımına İlişkin Ortalama Ekim Derinliği ve Standart Sapma Değerleri	138
Ek-28.	Karpuz Tohumu ile Tarla II'de Yapılan Denemelerde Düşey Düzlem Tohum Dağılımına İlişkin Ekim Derinliği Varyasyon Katsayıları	138
Ek-29.	Mısır Tohumu ile Tarla I'de Yapılan Denemelerde Ekim Derinliğine İlişkin Varyans Analiz Tablosu	139
Ek-30.	Mısır Tohumu ile Tarla II'de Yapılan Denemelerde Ekim Derinliğine İlişkin Varyans Analiz Tablosu	139
Ek-31.	Karpuz Tohumu ile Tarla I'de Yapılan Denemelerde Ekim Derinliğine İlişkin Varyans Analiz Tablosu	139
Ek-32.	Karpuz Tohumu ile Tarla II'de Yapılan Denemelerde Ekim Derinliğine İlişkin Varyans Analiz Tablosu	140
Ek-33.	Mısır Tohumu ile Tarla I'de Yapılan Denemelerde Tohum Dağılım Alanına İlişkin Varyans Analiz Tablosu	140
Ek-34.	Mısır Tohumu ile Tarla II'de Yapılan Denemelerde Tohum Dağılım Alanına İlişkin Varyans Analiz Tablosu	140
Ek-35.	Karpuz Tohumu ile Tarla I'de Yapılan Denemelerde Tohum Dağılım Alanına İlişkin Varyans Analiz Tablosu	141

Ek-36.	Karpuz Tohumu ile Tarla II'de Yapılan Denemelerde Tohum Dağılım Alanına İlişkin Varyans Analiz Tablosu	141
Ek-37.	Mısır Tohumu ile Tarla I'de Yapılan Denemelerde Ortalama Çıkış Süresi, Çıkış Oranı İndeksi ve Tarla Filiz Çıkış Oranı Değerleri	142
Ek-38.	Mısır Tohumu ile Tarla II'de Yapılan Denemelerde Ortalama Çıkış Süresi, Çıkış Oranı İndeksi ve Tarla Filiz Çıkış Oranı Değerleri	142
Ek-39.	Karpuz Tohumu ile Tarla I'de Yapılan Denemelerde Ortalama Çıkış Süresi, Çıkış Oranı İndeksi ve Tarla Filiz Çıkış Oranı Değerleri	143
Ek-40.	Karpuz Tohumu ile Tarla II'de Yapılan Denemelerde Ortalama Çıkış Süresi, Çıkış Oranı İndeksi ve Tarla Filiz Çıkış Oranı Değerleri	143
Ek-41.	Mısır Tohumu ile Tarla I'de Yapılan Denemelerde Ortalama Çıkış Süresine İlişkin Varyans Analiz Tablosu	144
Ek-42.	Mısır Tohumu ile Tarla I'de Yapılan Denemelerde Çıkış Oranı İndeksine İlişkin Varyans Analiz Tablosu	144
Ek-43.	Mısır Tohumu ile Tarla I'de Yapılan Denemelerde Tarla Filiz Çıkış Oranına İlişkin Varyans Analiz Tablosu	144
Ek-44.	Mısır Tohumu ile Tarla II'de Yapılan Denemelerde Ortalama Çıkış Süresine İlişkin Varyans Analiz Tablosu	145
Ek-45.	Mısır Tohumu ile Tarla II'de Yapılan Denemelerde Çıkış Oranı İndeksine İlişkin Varyans Analiz Tablosu	145
Ek-46.	Mısır Tohumu ile Tarla II'de Yapılan Denemelerde Tarla Filiz Çıkış Oranına İlişkin Varyans Analiz Tablosu	145
Ek-47.	Karpuz Tohumu ile Tarla I'de Yapılan Denemelerde Ortalama Çıkış Süresine İlişkin Varyans Analiz Tablosu	146
Ek-48.	Karpuz Tohumu ile Tarla I'de Yapılan Denemelerde Çıkış Oranı İndeksine İlişkin Varyans Analiz Tablosu	146

Ek-49.	Karpuz Tohumu ile Tarla I'de Yapılan Denemelerde Tarla Filiz Çıkış Oranına İlişkin Varyans Analiz Tablosu	146
Ek-50.	Karpuz Tohumu ile Tarla II'de Yapılan Denemelerde Ortalama Çıkış Süresine İlişkin Varyans Analiz Tablosu	147
Ek-51.	Karpuz Tohumu ile Tarla II'de Yapılan Denemelerde Çıkış Oranı İndeksine İlişkin Varyans Analiz Tablosu	147
Ek-52.	Karpuz Tohumu ile Tarla II'de Yapılan Denemelerde Tarla Filiz Çıkış Oranına İlişkin Varyans Analiz Tablosu	147
Ek-53.	Tarla I'de Elde Edilen Toprak Kabarması ve Çizi Kesit Alanı Değerleri	148
Ek-54.	Tarla II'de Ede Edilen Toprak Kabarması ve Çizi Kesit Alanı Değerleri	148
Ek-55.	Çizi Kesit Alanı Varyans Analiz Tablosu – Tarla I	149
Ek-56.	Çizi Kesit Alanı Varyans Analiz Tablosu – Tarla II	149
Ek-57.	Toprak Kabarmasına İlişkin Varyans Analiz Tablosu – Tarla I	149
Ek-58.	Toprak Kabarmasına İlişkin Varyans Analiz Tablosu – Tarla II	150

ÖZGEÇMİŞ

SİMGELER VE KISALTMALAR DİZİNİ

Simgeler

a	Tohum uzunluğu
b	Tohum genişliği
c	Tohum kalınlığı
$D_{1..n}$	Ekimden sonra kümülatif gün sayısı
D_s	Ekim derinliği ortalaması
D_{1d}	Tohumla gübre arası yatay uzaklıkların istenen değeri
D_{sd}	Teorik ekim derinliği
D_{vd}	Tohumla gübre arası düşey uzaklıkların istenen değeri
E_s	Her bir gömücü ayak için gerekli çeki gücü
H_i	Anız yüksekliği
I_c	Toprağın ekim derinliğinde sıkışma indeksi
I_d	Tohum ve gübre dağılımı indeksi
I_r	Çizi pürüzlülüğü indeksi
I_p	Gömücü ayak performans indeksi
N	Ölçüm sayısı
n_0	0.5 Z'den küçük tohum uzaklık sayısı
n_1	1.5 Z'den büyük tohum uzaklık sayısı
$N_{1..n}$	Her sayımda çıkan yeni filiz sayısı
n_2	0.5-1.5 Z arasındaki tohum uzaklıklarının sayısı
n_f	Tarla etkinliği
N_i	Teorik toplam bitki aralıklarının sayısı
N_0	0.5 Z'den küçük aralıkların toplam sayısı
N_x	Belirli sıra uzunluğundaki bitkilerin toplam sayısı
P	Ekim derinliğinde istenen toprak sıkışıklığı
P_d	Ekim derinliğinde ölçülen toprak sıkışıklığı
Q_1	Gömücü ayağın birim zamanda ektiği alan
Q_2	Ekim kalitesi
R_f	Çizi pürüzlülüğü
S	Ekim hızı
S_{sd}	İstenen çizideki toprak kalınlığı

T	Toplam ekim süresi
T_a	Ekimde geçen süre
T_s	Tohumun sıra ekseninden sapma ortalaması
W	Gömücü ayağın genişliği
X	Hesaplanan ortalama sıra üzeri tohum uzaklığı
Z	Teorik sıra üzeri tohum uzaklığı
σD_{ds}	Tohumla gübre arası yatay uzaklıklara ait standart sapma
σD_s	Ekim derinliği standart sapması
σD_{sd}	Ölçülen ekim derinliği
σD_{vd}	Tohumla gübre arası düşey uzaklıklara ait standart sapma
σS_{sd}	Çizideki toprak kalınlığı
σT_s	Tohumun sıra ekseninden sapmasına ilişkin standart sapma

Kısaltmalar

BDS	Boş delik sayısı
BO	Boşluk oranı
BŞO	Beşlenme oranı
ÇO	Çoklanma oranı
ÇOI	Çıkış oranı indeksi
DO	Dörtlenme oranı
EE	Ekim etkinliği
İO	İkizlenme oranı
KO	Küresellik oranı
KTA	Kabul edilebilir tohum aralığı oranı
ME	Makina etkinliği
OÇS	Ortalama çıkış süresi
PI	Performans indeksi
TO	Teklenme oranı
TFÇO	Tarla filiz çıkış oranı
ÜO	Üçlenme oranı
YO	Yakalanma oranı

ŞEKİLLER DİZİNİ

Şekil 2.1.	Dar ve geniş batma açılı gömücü ayakların şematik gösterimi	15
Şekil 2.2.	Geleneksel toprak işleme yöntemi ile oluşturulan tohum yataklarında kullanılan gömücü ayaklar	16
Şekil 2.3.	Doğrudan ekimde kullanılan gömücü ayaklar	18
Şekil 2.4.	Doğrudan ekim için geliştirilen gömücü ayaklar	19
Şekil 2.5.	Balta gömücü ayağın 3.6 km/h ilerleme hızındaki tohum dağılımları	23
Şekil 2.6.	V kanallı gömücü ayak	28
Şekil 2.7.	Derinlik ayar ve kontrol sistemleri	32
Şekil 2.8.	Baskı tekerleklerinin profil şekilleri	32
Şekil 3.1.	Denemelerde kullanılan hassas ekici düzen	35
Şekil 3.2.	Balta gömücü ayak	36
Şekil 3.3.	Çapa gömücü ayak	37
Şekil 3.4.	Tek diskli gömücü ayak	38
Şekil 3.5.	Çift diskli gömücü ayak	39
Şekil 3.6.	Arka tekerlekli derinlik ayar ve kontrol sistemi	40
Şekil 3.7.	Yan tekerlekli derinlik ayar ve kontrol sistemi	41
Şekil 3.8.	Derinlik ayar ve kontrol sistemlerinde kullanılan tekerlekler	41
Şekil 3.9.	Toprak penetrometresinin şematik yapısı	42
Şekil 3.10.	Deneme yapılan bölgede Mayıs 2002 sıcaklık ve yağış verileri	46
Şekil 3.11.	Deneme yapılan bölgede Haziran 2002 sıcaklık ve yağış verileri	46
Şekil 3.12.	Tohumların toprak içerisindeki dağılımının belirlenmesi	50
Şekil 3.13.	Elips yöntemi ile tohumların düşey düzlemdeki dağılım alanının belirlenmesi	51
Şekil 3.14.	İntegral yöntemi ile tohumların düşey düzlemdeki dağılım alanının belirlenmesi	52
Şekil 3.15.	Çizi profilinin belirlenmesi	55
Şekil 3.16.	Çizi profilinin şematik gösterimi	56
Şekil 4.1.	Balta gömücü ayak ile Tarla I'de yapılan denemelerde tohum dağılım alanı	69
Şekil 4.2.	Balta gömücü ayak ile Tarla II'de yapılan denemelerde tohum dağılım alanı	69
Şekil 4.3.	Çapa gömücü ayak ile Tarla I'de yapılan denemelerde tohum dağılım alanı	70
Şekil 4.4.	Çapa gömücü ayak ile Tarla II'de yapılan denemelerde tohum dağılım alanı	70
Şekil 4.5.	Tek diskli gömücü ayak ile Tarla I'de yapılan denemelerde tohum dağılım alanı	70
Şekil 4.6.	Tek diskli gömücü ayak ile Tarla II'de yapılan denemelerde tohum dağılım alanı	71
Şekil 4.7.	Çift diskli gömücü ayak ile Tarla I'de yapılan denemelerde tohum dağılım alanı	71
Şekil 4.8.	Çift diskli gömücü ayak ile Tarla II'de yapılan denemelerde tohum dağılım alanı	71
Şekil 4.9.	Balta gömücü ayak ile Tarla I'de yapılan denemelerde tohum dağılım alanı	73
Şekil 4.10.	Balta gömücü ayak ile Tarla II'de yapılan denemelerde tohum dağılım alanı	74

Şekil 4.11. Çapa gömücü ayak ile Tarla I'de yapılan denemelerde tohum dağılım alanı	74
Şekil 4.12. Çapa gömücü ayak ile Tarla II'de yapılan denemelerde tohum dağılım alanı	74
Şekil 4.13. Tek diskli gömücü ayak ile Tarla I'de yapılan denemelerde tohum dağılım alanı	75
Şekil 4.14. Tek diskli gömücü ayak ile Tarla II'de yapılan denemelerde tohum dağılım alanı	75
Şekil 4.15. Çift diskli gömücü ayak ile Tarla I'de yapılan denemelerde tohum dağılım alanı	75
Şekil 4.16. Çift diskli gömücü ayak ile Tarla II'de yapılan denemelerde tohum dağılım alanı	76
Şekil 4.17. Balta gömücü ayak ile Tarla I'deki nem kaybı	87
Şekil 4.18. Balta gömücü ayak ile Tarla II'deki nem kaybı	87
Şekil 4.19. Çapa gömücü ayak ile Tarla I'deki nem kaybı	88
Şekil 4.20. Çapa gömücü ayak ile Tarla II'deki nem kaybı	88
Şekil 4.21. Tek diskli gömücü ayak ile Tarla I'deki nem kaybı	89
Şekil 4.22. Tek diskli gömücü ayak ile Tarla II'deki nem kaybı	89
Şekil 4.23. Çift diskli gömücü ayak ile Tarla I'deki nem kaybı	90
Şekil 4.24. Çift diskli gömücü ayak ile Tarla II'deki nem kaybı	90
Şekil 4.25. Balta Gömücü ayağın oluşturduğu çizi profilleri	96
Şekil 4.26. Çapa gömücü ayağın oluşturduğu çizi profilleri	97
Şekil 4.27. Tek diskli gömücü ayağın oluşturduğu çizi profili	98
Şekil 4.28. Çift diskli gömücü ayağın oluşturduğu çizi profili	99

ÇİZELGELER DİZİNİ

Çizelge 1.1.	Ülkemizde 1990–2002 yılları arasında kullanılan ekim makinası sayıları	3
Çizelge 1.2.	Ülkemizde 1990–2002 yılları arasındaki karpuz üretim miktarları	4
Çizelge 1.3.	Ülkemizde 1990–2002 yılları arasındaki mısır üretim alanları ve üretim miktarları	5
Çizelge 3.1.	Toprak işleme aletlerinin genel özellikleri	42
Çizelge 3.2.	Dijital kamera teknik özellikleri	43
Çizelge 3.3.	Denemelerde kullanılan tohumların boyutları	44
Çizelge 3.4.	Denemelerde kullanılan tohumların bin dane ağırlığı, küresellik oranı ve laboratuvar filiz çıkış oranları	44
Çizelge 3.5.	Tarla denemesinin yapıldığı toprakların bünye dağılımları	45
Çizelge 3.6.	Tohum yatağı hazırlığı ve ekim takvimi	47
Çizelge 3.7.	Tohum dağılımı, ortalama çıkış süresi, çıkış oranı indeksi, tarla filiz çıkış oranı ve toprak penetrasyon direnci ölçümleri için deneme deseni	47
Çizelge 3.8.	Çizi kesit alanı ve toprak kabarması için deneme deseni	48
Çizelge 4.1.	Mısırdaki Tarla I'de toprak penetrasyon direncinin sıra üzeri uzaklığa etkisi	57
Çizelge 4.2.	Mısırdaki gömücü ayakların sıradan sapmaya etkisi	59
Çizelge 4.3.	Mısırdaki derinlik ayar ve kontrol sistemlerinin sıradan sapmaya etkisi	59
Çizelge 4.4.	Karpuzda gömücü ayakların sıra üzeri uzaklığa etkisi	59
Çizelge 4.5.	Karpuzda toprak penetrasyon direncinin sıra üzeri uzaklığa etkisi	60
Çizelge 4.6.	Karpuzda gömücü ayakların sıradan sapmaya etkisi	61
Çizelge 4.7.	Karpuzda derinlik ayar ve kontrol sistemlerinin sıradan sapmaya etkisi	61
Çizelge 4.8.	Mısırdaki gömücü ayakların ekim derinliğine etkisi	62
Çizelge 4.9.	Mısırdaki toprak penetrasyon direncinin ekim derinliğine etkisi	63
Çizelge 4.10.	Mısırdaki derinlik ayar sisteminin ekim derinliğine etkisi	63
Çizelge 4.11.	Mısırdaki Tarla I'de gömücü ayak × toprak penetrasyon direncinin ekim derinliğine etkisi	63
Çizelge 4.12.	Mısırdaki Tarla II'de gömücü ayak × toprak penetrasyon direncinin ekim derinliğine etkisi	64
Çizelge 4.13.	Mısırdaki toprak penetrasyon direnci × derinlik ayar sisteminin ekim derinliğine etkisi	64
Çizelge 4.14.	Karpuzda gömücü ayakların ekim derinliğine etkisi	65
Çizelge 4.15.	Karpuzda toprak penetrasyon direncinin ekim derinliğine etkisi	66
Çizelge 4.16.	Karpuzda derinlik ayar sistemlerinin ekim derinliğine etkisi	66
Çizelge 4.17.	Karpuzda gömücü ayak × derinlik ayar sistemlerinin ekim derinliğine etkisi	66
Çizelge 4.18.	Karpuzda toprak penetrasyon direnci × derinlik ayar sisteminin ekim derinliğine etkisi	67
Çizelge 4.19.	Mısırdaki Tarla I'deki tohum dağılım alanları	72
Çizelge 4.20.	Mısırdaki Tarla II'deki tohum dağılım alanları	72
Çizelge 4.21.	Karpuzda Tarla I'deki tohum dağılım alanları	76
Çizelge 4.22.	Karpuzda Tarla II'deki tohum dağılım alanları	77
Çizelge 4.23.	Mısırdaki gömücü ayakların ortalama çıkış süresine etkisi	78

Çizelge 4.24.	Mısırdaki gömücü ayakların çıkış oranı indeksine etkisi	79
Çizelge 4.25.	Mısırdaki toprak penetrasyon direncinin ortalama çıkış süresine etkisi	79
Çizelge 4.26.	Mısırdaki toprak penetrasyon direncinin çıkış oranı indeksine etkisi	79
Çizelge 4.27.	Mısırdaki derinlik ayar sisteminin ortalama çıkış süresine etkisi	80
Çizelge 4.28.	Mısırdaki derinlik ayar sistemlerinin çıkış oranı indeksine etkisi	80
Çizelge 4.29.	Mısırdaki Tarla I'de gömücü ayak × derinlik ayar sistemlerinin ortalama çıkış süresi ve çıkış oranı indeksine etkisi	80
Çizelge 4.30.	Mısırdaki gömücü ayakların tarla filiz çıkış oranına etkisi	81
Çizelge 4.31.	Karpuzda gömücü ayakların ortalama çıkış süresine etkisi	81
Çizelge 4.32.	Karpuzda gömücü ayakların çıkış oranı indeksine etkisi	82
Çizelge 4.33.	Karpuzda gömücü ayakların tarla filiz çıkış oranına etkisi	82
Çizelge 4.34.	Karpuzda toprak penetrasyon direncinin ortalama çıkış süresine etkisi	83
Çizelge 4.35.	Karpuzda toprak penetrasyon direncinin çıkış oranı indeksine etkisi	83
Çizelge 4.36.	Karpuzda toprak penetrasyon direncinin tarla filiz çıkış oranına etkisi	83
Çizelge 4.37.	Karpuzda derinlik ayar sistemlerinin ortalama çıkış süresine etkisi	84
Çizelge 4.38.	Karpuzda derinlik ayar sistemlerinin çıkış oranı indeksine etkisi	84
Çizelge 4.39.	Karpuzda derinlik ayar sisteminin tarla filiz çıkış oranına etkisi	84
Çizelge 4.40.	Karpuzda Tarla II'de gömücü ayak × derinlik ayar sistemlerinin tarla filiz çıkış oranına etkisi	85
Çizelge 4.41.	Ekimden önce deneme tarlalarındaki toprak nemi	85
Çizelge 4.42.	Gömücü ayakların çizi kesit alanına etkisi	93
Çizelge 4.43.	Toprak penetrasyon direncinin çizi kesit alanına etkisi	93
Çizelge 4.44.	Ekim derinliğinin çizi kesit alanına etkisi	93
Çizelge 4.45.	Gömücü ayak × toprak penetrasyon direnci interaksiyonunun çizi kesit alanına etkisi	94
Çizelge 4.46.	Gömücü ayak × derinlik interaksiyonunun çizi kesit alanına etkisi	94
Çizelge 4.47.	Toprak penetrasyon direnci × derinlik interaksiyonunun çizi kesit alanına etkisi	95
Çizelge 4.48.	Gömücü ayakların toprak kabarmasına etkisi	100
Çizelge 4.49.	Toprak penetrasyon direncinin toprak kabarmasına etkisi	100
Çizelge 4.50.	Ekim derinliğinin toprak kabarmasına etkisi	101
Çizelge 4.51.	Gömücü ayak × toprak penetrasyon direnci interaksiyonunun toprak kabarmasına etkisi	101
Çizelge 4.52.	Gömücü ayak × derinlik interaksiyonunun toprak kabarmasına etkisi	102
Çizelge 4.53.	Toprak penetrasyon direnci × derinlik interaksiyonunun toprak kabarmasına etkisi	102
Çizelge 4.54.	Ekim öncesi deneme tarlalarındaki toprak penetrasyon dirençleri	103
Çizelge 4.55.	Tarla I'de mısır ekiminde elde edilen toprak penetrasyon dirençleri	104

Çizelge 4.56.	Tarla II'de mısır ekiminde elde edilen toprak penetrasyon dirençleri	104
Çizelge 4.57.	Tarla I'de karpuz ekiminde elde edilen toprak penetrasyon dirençleri	105
Çizelge 4.58.	Tarla II'de karpuz ekiminde elde edilen toprak penetrasyon dirençleri	106
Çizelge 5.1.	Mısır tohumu ile Tarla I'de ekim derinliği varyasyon katsayısı, sıradan sapma ve düşey düzlemdeki dağılım alanına göre yapılan değerlendirmelerin karşılaştırılması	110
Çizelge 5.2.	Mısır tohumu ile Tarla II'de ekim derinliği varyasyon katsayısı, sıradan sapma ve düşey düzlemdeki dağılım alanına göre yapılan değerlendirmelerin karşılaştırılması	110
Çizelge 5.3.	Karpuz tohumu ile Tarla I'de ekim derinliği varyasyon katsayısı, sıradan sapma ve düşey düzlemdeki dağılım alanına göre yapılan değerlendirmelerin karşılaştırılması	111
Çizelge 5.4.	Karpuz tohumu ile Tarla II'de ekim derinliği varyasyon katsayısı, sıradan sapma ve düşey düzlemdeki dağılım alanına göre yapılan değerlendirmelerin karşılaştırılması	111

1. GİRİŞ

Ekim işlemi, bitkisel üretim amacıyla bitkiyi oluşturacak tohumları tohum yatağına bitki isteklerine uygun yatay düzlemdaki bir dağılımla belirli bir derinliğe yerleştirme ve üzerini kapatma işlemidir. Ekim yöntemleri genel olarak serpme, banda ve sıraya ekim olmak üzere üç grup altında toplanabilir. Serpme ekimde tohumlar tarla yüzeyinin %100'üne dağıtılırken, banda ekimde %50'sine, sıraya ekimde ise %10'una dağıtılır (Özmerzi 1996). Sıraya ekimde tohumlar tarla yüzeyine bir hat halinde kesintisiz veya tek tek bırakılmaktadır. Bitkinin yaşam alanı ihtiyacı hassas veya kesintisiz ekim yönteminin seçiminde önemli bir etmendir. Şeker pancarı ve mısır ekiminde sıra üzeri bitki uzaklıkları hububattakinden oldukça fazladır. Bu sıra üzeri uzaklıkların normal sıravari ekim makinalarıyla sağlanması olanaksızdır. Her bitki çeşidinin ekim derinliği, sıra arası ve sıra üzeri uzaklık istekleri farklıdır. Bu istekler özellikle şeker pancarı, mısır, pamuk ve sebze çeşitlerinde iyi bir verim için çok daha önemlidir. Bu nedenle yukarıda sayılan bitkilerin ekimi için hassas ekim makinaları geliştirilmiştir (Keskin 1983).

Hassas ekimde, tohumlar belirlenen sıra üzeri aralıklarda tek tek ekildiği için tohum miktarı ve seyreltme için gerekli işçilik gideri azalmaktadır. Günümüzde yüksek işçilik ücreti ve tohum fiyatları, tohumların tek tek ekilmesini sağlayan hassas ekim makinalarının kullanımını artırmaktadır. Yıldız vd.'e (1994) göre, pamuğun hassas ekiminde kesintisiz sıraya ekime göre seyreltme işgücünden 41.6 h/ha tasarruf sağlandığı belirlenmiştir. Zaidi vd. (1998) tarafından, Pakistan'da yapılan araştırma sonuçlarına göre ayçiçeğinin hava emişli hassas ekim makinası kullanarak ekimi ile klasik ekim yöntemlerine göre ekim maliyetinde %70 tasarruf sağlandığı ve dekara kullanılan tohum miktarınının 7.5 kg'dan 3.7 kg'a düştüğü belirlenmiştir.

Ekim işleminde tohumların toprak içerisindeki dağılımı yatay ve düşey dağılım şeklinde ifade edilir. Bu dağılım, bitkilerin yeknesak gelişimi ve verim yönünden önemli bir etmen olup; toprak işleme, gübreleme, bitki koruma gibi üretimi artırıcı işlemlerin yanı sıra düzgün bir yaşam alanı ve verimde artış sağlayabilmektedir (Heege 1993). Özellikle sadece yetiştirilecek bitki sayısı kadar tohumun ekildiği hassas ekimde, çimlenmeyen veya iyi gelişim göstermeyen her bitki, verimi direkt olarak

azaltacağı için tohum dağılımı daha fazla önem kazanmaktadır. Ekimde düzgün bir sıra üzeri tohum dağılımının sağlanmasında ekici düzenler birinci derecede etkilidir. Ancak; ekici düzen tarafından hareketlendirilen tohumların toprak içine yerleştirilene kadar oluşacak aksaklıkların, ekim kalitesine ve başarısına büyük ölçüde etkili olduğu dikkate alınmalıdır. En modern ve kaliteli ekici düzene sahip bir hassas ekim makinası ile çalışmada bile, gömücü ayakların gereği gibi görev yapmaması nedeniyle ekimde başarısızlıkla karşılaşılabilir (Önal 1995).

Bir gömücü ayağın, tohumları istenen sıra üzeri uzaklık yanında aynı derinlikte ekmesi, bitkilerin yeknesak gelişimi ve böylece hasat kayıplarının azaltılması açısından zorunludur. Genel bir kural olarak ekim derinliğinin artırılması tohumun topraktaki nemden faydalanmasını garantiye alır. Ancak çok derin ekim ise tohumun oksijen alımını tehlikeye sokar. Ayrıca, tohumda saklı rezerve besin deposu ancak belirli bir hipokotil ilerlemesine yetecek düzeydedir. Derin ekimde tohumdaki enerji, toprak altı sürgününün yüzeye çıkmasını sağlayamaz. Uygun ekim derinliğinde gerçekleştirilmeyen ekim işleminin getireceği olumsuzluklara Heege (1993) tarafından dikkat çekilmiş ve ekim derinliği varyasyon katsayısındaki artışın tarla filiz çıkış oranını olumsuz etkilediği belirtilmiştir. Slattey'e (1997) göre, maksimum verimi elde edebilmek için mümkün olduğunca optimum ekim derinliğine yakın derinlikte ekim yapmak zorunludur. Optimum ekim derinliğine en yakın derinlikte ekim yapmanın önemine pek çok araştırmacı tarafından dikkat çekilmiştir. Morrison ve Gerik (1985a) buğday, sorgum ve soya ekiminde ekim derinliği ile tarla filiz çıkış oranı arasında ikinci dereceden polinomial ilişki olduğunu ve maksimum tarla filiz çıkış oranının optimum ekim derinliğinde oluştuğunu belirlemişlerdir. McGahan ve Robotham (1992) yaptıkları denemelerde, ekim makinalarının ekim kalitesinin sadece ortalama ekim derinliğinin kontrolü ile değil aynı zamanda ekim derinliğindeki varyasyonun azaltılmasıyla sağlanabileceğini belirtmişlerdir. Yapılan denemelerde ekim derinliğinden ± 30 mm sapmanın tahıllarda %5-35 verim düşüşüne neden olacağı belirtilmiştir.

Tarım tekniği açısından bir ekim makinasının;

- Ekim derinliğinde yeknesaklık ve
- Optimum yaşam alanı sağlaması gerekmektedir.

Ekim tekniğinin özel şartlarından biri de, tohumların bastırılmış bir çizi tabanı üzerine bırakılmaları ve yumuşak ve kabarık bir toprak tabakası ile kapatılmalarıdır. Bu sayede kılcal borular oluşacağından alt tabakadaki nem üst tabakaya çıkar ve tohuma ulaşır. Buna karşılık üstteki kabarık tabaka nemin kaçmasını önler (Erol 1971).

Keskin'e (1983) göre ülkemizde ilk hassas ekim makineleri Şeker Şirketi tarafından 1974 yılında 250 adet yaptırılmış ve 1975 ekim döneminde kullanılmıştır. Daha sonra 1977 ve 1978 yıllarında sırasıyla 1200 ve 2000 adet hassas ekim makinası daha üretilmiştir. DİE (2002) Tarımsal Yapı ve Üretim verilerine göre ülkemizde tahıl ekim makinası, kombine tahıl ekim makinası, pancar ekim makinası ve üniversal ekim makinası olarak adlandırılan ekim makinalarının toplam sayısı 317 693 adettir. Bu istatistiklerde ülkemizde kullanılan hava emişli hassas ekim makinası gibi diğer ekim makinaları ile ilgili verilere yer verilmemiştir. Çizelge 1.1'de görüldüğü gibi 1990-2002 yılları arasında ekim makinası sayısı %40 artmıştır.

Çizelge 1.1. Ülkemizde 1990-2002 yılları arasında kullanılan ekim makinası sayıları (DİE 1990, 1994, 1998, 2002)

Yıllar	Tahıl Ekim Makinası	Kombine Tahıl Ekim Makinası	Pancar Ekim Makinası	Üniversal Ekim Makinası	Toplam
1990	67 237	94 824	7 648	58 838	228 547
1994	65 129	117 008	8 808	69 819	260 764
1998	81 212	139 212	8 751	70 753	299 928
2002	84 910	151 869	8 753	72 161	317 693

Çanakçı (1999) tarafından, Antalya bölgesinde buğday, pamuk ve mısır üretimi yapılan işletmelere uygun mekanizasyon araçlarının belirlenmesi için yapılan araştırmada traktör başına düşen tahıl ekim makinasının 1 adet/100 traktör, üniversal ekim makinası sayısının 56 adet/100 traktör iken hassas ekim makinası sayısının ise 2 adet/100 traktör olduğu belirtilmiştir.

Bu araştırma kapsamında yapılan denemelerde bölge için ekonomik önem taşıyan mısır ve karpuz tohumları kullanılmıştır. Sebze üretim alanları içinde kabakgil

sebzelelerinin oranı %35.6'dır. Bunun ise %28'ini kavun-karpuz alanları oluşturmaktadır. Karpuz üretimi açısından en önemli iki bölge sırasıyla Akdeniz ve Ege bölgeleridir. Ülkemizdeki karpuz üretim miktarı 1990-2002 yılları arasında %19.4 artmıştır (Çizelge 1.2).

Çizelge 1.2. Ülkemizde 1990–2002 yılları arasındaki karpuz üretim miktarları (DİE 1990, 1994, 1998, 2002)

Yıllar	Üretim Miktarı (ton)
1990	3 300 000
1994	3 650 000
1998	3 930 000
2002	3 940 000

Karpuz fide ile yetiştirilebildiği gibi, doğrudan ekim ile de yetiştirilmektedir. Ekim veya dikim için toprak sıcaklığının en az 12°C olması gerekmektedir.

Ülkemizde sebze tohumlarının doğrudan ekiminde önemli sorunlar yaşanmaktadır. Antalya yöresinde sebze tarımının sorunlarının saptanmasına yönelik olarak yapılan bir araştırmada, ekim dikim aşamasında karşılaşılan sorunların %37'lik bir oran ile ilk sırada yer aldığı bildirilmektedir (Özmerzi vd. 1992). Her ne kadar sebze tohumlarını başarılı bir şekilde eken özel ekim makineleri bulunsa da bu makinelerin oldukça pahalı olması kullanımlarını kısıtlamaktadır. Bu tohumların belli bir boyuta kadar bölgemizde de kullanımı yaygınlaşan mısır, soya ve pamuk gibi kültür bitkilerinin hassas ekimi için üretilen hava emişli hassas ekim makineleri ile ekim olanakları vardır. Fakat bu ekim makineleri ile yüzlek ekimlerde topraktaki tohum dağılımı açısından sorunlar yaşanmaktadır.

Mısır dünyanın en önemli üç kültür bitkisinden biridir. Ülkemizde mısır ekim alanı 2002 yılı istatistiklerine göre 555 000 ha, üretim miktarı ise 2 300 000 tondur (DİE 2002). Çizelge 1.3'de görüleceği gibi 1990-2002 yılları arasında mısır üretim alanı %7.7 artarken üretim miktarı %5.2 artmıştır.

Çizelge 1.3. Ülkemizde 1990–2002 yılları arasındaki mısır üretim alanları ve üretim miktarları (DİE 1990, 1994, 1998, 2002)

Yıllar	Üretim Alanı (ha)	Üretim Miktarı (ton)
1990	515 000	2 180 000
1994	485 000	1 850 000
1998	550 000	2 300 000
2002	555 000	2 300 000

Mısır dünyada en çok hayvan yemi olarak kullanılmaktadır. Üretimin yaklaşık %70'i hayvan yemi, %25'i insan gıdası ve %5'i ise endüstride değerlendirilmektedir (Kırtok 1989). Mısır ekimi sıraya ve ocağa ekim yöntemleri ile yapılabilmektedir. Hassas ekim yöntemi ile yapılan mısır ekimi bitki için gerekli olan yaşam alanını daha iyi sağlamaktadır. Böylece seyreltmeye ihtiyaç duyulmadan mısır tarımı yapılabilmekte ve iş gücünden büyük ölçüde tasarruf sağlanmaktadır.

Gömücü ayaklar bir ekim makinasının tohum dağılımına etki eden en son parçasıdır. Bugüne kadar yapılan araştırmalarda farklı gömücü ayakların sıraya kesintisiz ekim yöntemi için ekim kalitesine etkileri araştırılmıştır. Yapılan literatür araştırmalarında hassas ekim makinalarında farklı tip gömücü ayakların kullanımına ilişkin yeterli araştırmaya rastlanmamıştır. Hassas ekim makinaları üzerine yapılan araştırmalarda, genellikle ekici düzenlerin ekim kalitesinin iyileştirilmesi üzerinde durulmuştur.

Bu nedenle bu araştırmada öncelikle balta, çapa ve diskli tip gömücü ayakların hassas ekimde ekim kalitesine etkileri üzerinde durulmuştur.

Ülkemizde yaygın olarak kullanılan hassas ekim makinalarında derinlik ayarı baskı tekerleği üzerinden yapılmaktadır. Bu ayar düzeni özellikle yüzlek ekimlerde tohum dağılımında sorunlara neden olmaktadır. Ekim derinliği ayar ve kontrol sistemleri ekim makinalarının ekim kalitesini iyileştirmede kullanılabilecek yeni bir uygulamadır. Bugüne kadar daha çok doğrudan ekim makinalarında kullanılan bu sistemler,

- 1) Ön tekerlek,
- 2) Arka tekerlek ve
- 3) Yan tekerlekler şeklinde uygulanmıştır.

Bu sistemler üzerinde yapılan denemeler sonucu, yan tekerlek olarak nitelenen derinlik ayar sisteminin, doğrudan makinalarında, tohumun düşey dağılımını iyileştirdiği belirlenmiştir (Erbach vd. 1983, Morrison ve Gerik 1985a). Bu araştırmada ise doğrudan ekim makinalarında denenen ve olumlu sonuçlar alınan yan tekerleklerin hassas ekim makinalarındaki ekim kalitesine etkileri farklı tip gömücü ayaklarla birlikte incelenecektir. Araştırmada özellikle düşük ekim derinliklerinde tohumun toprak içerisindeki düşey dağılımının derinlik ayar sistemleri kullanılarak iyileştirilmesi araştırılmıştır.

Tüm bu etkenler göz önüne alındığında; hava emişli bir hassas ekim makinası ile karpuz ve mısır tohumları kullanılarak yapılan bu araştırmanın amaçları;

- I) Farklı tip gömücü ayakların hassas ekimde ekim kalitesine etkisi,
- II) Hassas ekimde derinlik ayar ve kontrol sistemleri olarak tanımlanan yan tekerlek ve arka tekerlek uygulamalarının farklı tip gömücü ayaklar ile kullanımının ekim kalitesine etkisi şeklinde özetlenebilir.

Araştırma kapsamında ayrıca, tohumların düşey düzlemdeki dağılım alanını belirleyerek, ekim derinliği ve sıradan sapmayı bir arada değerlendirmeyi sağlayan yeni bir yöntem üzerinde durulmuştur.

2. KURAMSAL BİLGİLER ve KAYNAK TARAMALARI

2.1. Hassas Ekim Makinaları ile İlgili Kaynak Taramaları

Son yıllarda hassas ekim makinaları üzerinde yapılan arařtırmalarda; bu makinaların ekim kalitelerinin iyileřtirilmesi, farklı hassas ekim makinalarının ekim kalitelerinin karşılařtırılması, ekim kalitesine etkili faktörlerin belirlenmesi ve hassas ekim makinalarının ekim kalitesini belirlemede kullanılan yöntemler üzerinde durulmuřtur. Bu nedenle hassas ekim makinaları ile ilgili kaynak taramaları hassas ekim makinalarının ekim kalitelerinin belirlenmesi ve iyileřtirilmesi ile hassas ekim makinalarının ekim kalitesini belirlemede kullanılan ölçme sistemleri ve yöntemler olarak iki grup altında incelenmiřtir.

2.1.1. Farklı hassas ekim makinalarının ekim kalitelerinin belirlenmesi ve iyileřtirilmesine yönelik arařtırmalar

Giannini vd. (1967) hava emiřli ekici düzene sahip bir hassas ekim makinasının marul tohumları için uygunluęunu arařtırmıřlardır. Laboratuvarda yapıřkan bant üzerinde yürütölen çalıřmada iřletme negatif basıncı 15.4 kPa olarak sabit tutulmuřtur. Arařtırma sonucunda bořluk oranı %14.8, ikizlenme oranı %7.7 ve kabul edilebilir tohum aralıęı oranı %77.5 olarak belirlenmiřtir.

Hudspeth ve Wanjura (1970) pamuk ekimi için bir adet hava emiřli hassas ekim makinası geliřtirmiřlerdir. Yapılan tarla denemelerinde hava emiřli hassas ekim makinasının geleneksel tahıl ekim makinasına göre daha iyi bir tarla filiz çıkıř oranı ve sıra üzeri uzaklık daęılımı saęladıęı belirlenmiřtir.

Halderson (1983) yuvalı, kařıkçıklı, düřey plakalı basınçlı ve hava emiřli delikli düřey plakalı olmak üzere dört farklı hassas ekim makinasının fasulye tohumu ekim bařarısını karşılařtırmıřtır. Laboratuvar denemelerinde ilerleme hızının 1.6 km/h'den 8 km/h'ye yükselmesi, üzerinde çalıřılan tüm ekim makinalarında düzgünlük oranının %5'in altına düřmesine neden olmuřtur. Ancak 1.6 km/h düřük ilerleme hızında %95'lik bir etkinlik saęlandıęı belirlenmiřtir.

Heyns (1989) farklı hassas ekim makinalarının ekim kalitelerini laboratuvar ve tarlada yaptığı denemeler ile karşılaştırmıştır. Hava emişli hassas ekim makinası gerek laboratuvarda denemede kullanılan tüm ilerleme hızlarında en iyi tohum dağılımı gerekse tarlada tüm toprak işleme yöntemleri ile en yüksek tarla filiz çıkış oranı sağlamasıyla bantlı, yatay plakalı ve parmaklı plakalı hassas ekim makinalarına göre daha iyi ekim kalitesi sağlamıştır. Soos ve Szule (1989) hava emişli hassas ekim makinalarının tahıl ekim makinalarına göre tohuma daha az zarar verdiğini, tohum dağılımının daha iyi olduğunu ve daha az bakım gerektirdiğini belirlemiştir.

Öz (1990) soğan tohumunun, hassas (bantlı ve kaşıkçıklı) ve normal sıravari (oluklu makaralı) ekici düzenle ekimini laboratuvar koşullarında karşılaştırmıştır. Oluklu makaralı ekici düzene sahip normal sıravari ekim makinası ile ekimde sıra üzeri tohum dağılımının istenilen düzgünlükte olmadığı tespit edilmiştir. Kaşıkçıklı hassas ekici düzene sahip ekim makinasında ise sıra üzeri uzaklık varyasyon katsayısı %95'e kadar ulaşmıştır. Delikli kauçuk bantlı hassas ekici düzene sahip hassas ekim makinası en iyi sonucu vermiştir. Parish vd (1991) ise bantlı ve hava emişli hassas ekim makinalarının lahanaya, havuç, hıyar, soğan ve ıspanak tohumlarının ekim başarısını karşılaştırmıştır. Araştırma sonuçlarına göre; her iki ekim makinasının havuç ve soğan tohumu ekim başarısında bir farklılık belirlenmemesine karşın, bantlı hassas ekim makinası lahanaya gibi daha küresel tohumları daha başarılı bir şekilde ekerken, hava emişli hassas ekim makinası ise hıyar gibi daha uzun ve düzensiz şekilli tohumları daha başarılı bir şekilde ekmiştir.

Öğüt (1991) tarafından yapılan bir araştırmada, bir hava emişli hassas ekim makinasının, üç farklı ilerleme hızı ve sıra üzeri aralıklarda mısır ekimine uygunluğu araştırılmıştır. Sıra üzeri uzaklık sabit tutulduğunda hız artışına paralel olarak boşluk oranları artmıştır. Boşluk oranı artışı, 7.2 ve 9.0 km/h ilerleme hızı için düşük sıra üzeri mesafelere kıyasla daha belirgindir. İkizlenme oranı bütün deneme kombinasyonlarında kabul edilebilir sınırın altındadır.

McLeod vd. (1992) patates yumrularının hassas ekimi için bir hava emişli hassas ekici düzen prototipi geliştirmişlerdir. Geliştirilen ekici düzen, üzerinde negatif basınç memeleri bulunan bir döner tamburdan oluşturulmuştur. Döner tambur üzerindeki memeler, depodaki yumrular ile temas ettiğinde, negatif basınç etkisi ile

yumruları tek tek tutmuşlardır. Tambur ile birlikte dönen yumru, tamburun alt noktasına geldiğinde negatif basınç etkisinden kurtulmakta ve basınçlı havanın da yardımıyla çiziye düşmektedir. Yapılan denemeler sonucu geliştirilen ekici düzenin %84 ekim etkinliği sağladığı bildirilmiştir.

Gil vd. (1996) tarafından yürütülen bir çalışmada, hava emişli ve mekanik hassas ekim makinaları karşılaştırılmıştır. Pancar tohumu ile yapılan deneme sonuçlarına göre; hava emişli hassas ekim makinasının 4-6 km/h ilerleme hızında en iyi sonucu vereceği bildirilmiştir.

Barut (1996) yaptığı çalışmada, hava akımlı bir hassas ekim makinasının pamuk, mısır ve soya tohumlarına göre uygun çalışma değişkenlerini saptamıştır. Tohum yakalanma oranının ve sıra üzeri tohum dağılımının saptanması olmak üzere iki temel aşamada yürütülen çalışmada değişken olarak dört delik şekli (kare, üçgen, oblong, yuvarlak) seçilen sıra üzeri tohum aralığına göre her tohum için dört tohum plakası çevre hızı (mısır: 0.16, 0.24, 0.32 ve 0.40 m/s, pamuk: 0.21, 0.31, 0.41 ve 0.52 m/s, soya: 0.38, 0.57, 0.76, ve 0.95 m/s), dört negatif çalışma basıncı (1, 2, 3 ve 4 kPa) ayrıca mısır için üç delik büyüklüğü (9.62, 15.90 ve 23.76 mm²/delik) ele alınmıştır. Araştırma sonuçlarına göre, tohum plakası delik şekli, tohum plakası çevre hızı, negatif çalışma basıncı ve bin dane ağırlığının tohum yakalanma oranı ve sıra üzeri tohum dağılım düzgünlüğünü, delik büyüklüğünün tohum yakalanma oranını istatistiksel olarak etkilediği saptanmıştır. Tohum plakası çevre hızı değişimi ters orantılı, basınç değişimi ise doğru orantılı olarak etkilemiştir.

Parish ve Laborde (1997) bir tahıl ekim makinasını hardal ve şalgam tohumlarının ekimi için iyileştirmişlerdir. Ekim makinası gömücü ayakları 1.02 m aralıklar ile oluşturulan bantlara 2 sıralı ekim yapabilecek şekilde düzenlenmiş ve gömücü ayaklar önüne çiziye bastırmak ve düzeltmek için bir baskı tekerleği monte edilmiştir. Denemelerde elde edilen sonuçlar bantlı ve hava emişli hassas ekim makinaları ile yapılan ekim sonuçları ile karşılaştırılmıştır. Denemeler sonunda verim açısından iyileştirilen tahıl ekim makinası ile diğer hassas ekim makinaları arasında önemli bir farklılık olmadığı saptanmıştır.

Bracy vd'e (1998) göre, hava emiřli hassas ekim makinalarında ekim kalitesi sıra üzeri uzaklıktan etkilenirken, bantlı hassas ekim makinalarında etkilenmemiřtir. Hava emiřli hassas ekim makinasında sıra üzeri uzaklıđın 38 mm'den 284 mm'ye yükseltilmesi ekim düzgünlüđünü artırmıřtır. Düşük sıra üzeri mesafelerde ekim düzgünlüđünün, tohum plakası çevre hızının fazla olması nedeniyle bozulduđu belirlenmiřtir. Özmerzi ve Karayel (1998) ise bir hava emiřli hassas ekim makinasının karpuz tohumu ekim başarısını belirlemiřtir. Laboratuvar denemeleri sonucu hava emiřli hassas ekim makinası ile karpuz ekimi için en uygun ilerleme hızı 1.5 m/s olarak belirlenmiřtir.

Zaidi vd. (1998) Pakistan Ulusal Tarım Enstitüsü Tarım Makinaları Enstitüsü tarafından geliřtirilen bir hava emiřli hassas ekim makinasının pamuk ve ayçiçeđi ekim başarısını belirlemiřlerdir. Pamuk tohumu ile yapılan denemelerde uygun plaka delik çapı ve sayısı, ayçiçeđi tohumu ile yapılan denemelerde ise ekim makinasının tarla etkinliđi ve ekonomikliđi belirlenmiřtir. Arařtırma sonunda pamuk tohumu için en uygun plaka delik çapının %12 ikizlenme oranı ile 2.2 mm, delik sayısının ise 26 olduđu, delik çapının 3 mm'ye yükseltilmesinin ikizlenme oranını %52'ye yükselttiđi belirlenmiřtir.

Yonts vd. (1999) řeker pancarının hassas ekiminde tohum çeřidi (çıplak, kaplı, peletli), ekim makinası (Stanhay-Webb Rallye 509, John Dere 71 Flexi) ve ekim derinliđinin (1.25, 2.50, 3.75 ve 5.00 cm) çimlenmeye etkisini belirlemiřlerdir. Arařtırmada tohum çeřidinin çimlenmeye önemli bir etkisi olmadıđı belirlenirken, John Dere 71 Flexi ekim makinası ve 12.5 ve 25.0 mm ekim derinliđinin en yüksek çimlenme oranı sađladıđı belirlenmiřtir.

Parish vd. (1999) dar sıraya soya ekimi için bir bantlı hassas ekim makinası geliřtirmiş ve geliřtirilen ekim makinasının ekim başarısı ticari ekim makinaları ile karřılařtırılmıřtır. Denemeler sonucunda geliřtirilen ekim makinası ile ticari ekim makinaları arasında tohum dađılımı açısından önemli bir farklılık olmadıđı belirlenmiřtir. Geliřtirilen ekim makinasında en iyi tohum dađılımını 250 mm sıra üzeri uzaklık ve 3.2 km/h ilerleme hızında elde edilmiş ve ilerleme hızının artışı ile tohum dađılımının bozulduđu bildirilmiřtir.

Karayel ve Özmerzi (2000) hava emişli bir hassas ekim makinasının karpuz ve soğan ekimindeki tohum dağılımını laboratuvar ve tarla denemeleri ile karşılaştırmıştır. Denemeler sonucu her iki tohum için de laboratuvarda elde edilen tohum dağılımının tarladan daha iyi olduğu ve kullanılan ekim makinasının soğan tohumunun hassas ekimi için uygun değil iken, karpuz tohumlarının hassas ekimi için uygun olduğu belirlenmiştir.

Panning vd. (2000) farklı şekerpancarı ekim makinalarının ekim başarılarını laboratuvar ve tarla denemeleri ile karşılaştırmıştır. Araştırma sonucunda, laboratuvar denemelerinde elde edilen tohum dağılımlarının tarla denemelerinden daha iyi olduğu ve bir ekim makinasının ekim kalitesini değerlendirmek için sadece laboratuvar denemelerinin yeterli olmadığı bunun tarla çalışmaları ile desteklenmesi gerektiği bildirilmiştir.

Özmerzi vd. (2002) ise hava emişli hassas ekim makinası ile mısır ekiminde 60 mm teorik ekim derinliğinin 80 ve 40 mm ekim derinliklerine göre daha iyi düşey düzlem tohum dağılımı sağladığını saptamışlardır. Karayel ve Özmerzi (2002) farklı toprak işleme yöntemlerinin hava emişli hassas ekim makinası ile mısır ekiminde ekim kalitesine etkisini incelemişlerdir. Araştırmada çizel, diskli tırmık, tapan; kulaklı pulluk, diskli tırmık, tapan; kulaklı pulluk toprak frezesi, tapan ve çizel, toprak frezesi, tapan uygulamalarını içeren dört farklı toprak işleme yöntemi kullanılmıştır. Kulaklı pulluk, diskli tırmık ve tapan uygulamalarından oluşan iki numaralı toprak işleme yönteminin daha iyi düşey düzlem tohum dağılımı ve çimlenme oranı sağladığı saptanmıştır.

2.1.2. Hassas ekim makinalarının ekim kalitesini belirlemede kullanılan ölçme sistemleri ve yöntemlere yönelik araştırmalar

Turgut vd. (1991) ülkemizde kullanılan tahıl ekim makinalarının ekici düzenlerinin sıra üzeri dağılım düzgünlüklerini bilgisayar destekli bir deney seti ile belirlemişlerdir. Denemeler 4.1 ve 8.2 km/h ilerleme hızlarında gerçekleştirilmiştir. Ölçümlerde tohum dağılım düzenlerinden akan materyal, hassas terazi ile kümülatif olarak sürekli tartılmış ve tartım değerleri anında bilgisayara iletilmiştir. Araştırma sonuçlarına göre ekici mil hızıyla norm ayarı yapılan dağılım düzenlerinin kullanılması,

iyi bir dağılım için zorunludur. Bu durum özellikle küçük ekim makinelerinde daha fazla önem kazanmaktadır

Çolak vd. (1995) birbiri ardına düşen tohumları algılayarak sayabilen bir tohum sayıcı geliştirmişlerdir. Geliştirilen algılayıcı çapları 1 mm' ye kadar olan küçük cisimlerin algılanabilmesine olanak sağlayan bir sayma ünitesidir. Cihaz, ultrasonik ses dalgaları içerisine giren bir cismin bu dalgaların hareketini bozarak algılanması esasına göre çalışmaktadır. Ultrasonik dalgayı oluşturmak ve yaymak için 40 KHz'lik ultrasonik transmitter kullanılmıştır. Bu transmittere 40 KHz'lik bir asilatörden frekans uygulanmış ve ultrasonik dalgalar elde edilmiştir. Ultrasonik algılayıcının çıkışında alınan elektriksel sinyaller ölçüm hassasiyeti %0.015 olan bir data ölçümleme kartı ve saniyede 100 veri kaydedilebilmesine olanak sağlayan bir yazılım ile bilgisayarda dosyalanmıştır.

Taşer (1997) hava emişli bir hassas ekim makinasında titreşimin sıra üzeri tohum dağılımına etkisini bilgisayar destekli optik algılama yöntemini kullanarak belirlemiştir. Araştırma sonuçlarına göre titreşimin, hava emişli ekim makinelerinde sıra üzeri tohum dağılım düzgünlüğünü bozduğu, varyasyon katsayısı ile boşluk oranını artırdığı ve kabul edilebilir tohum aralığını azalttığı saptanmıştır. Lan vd. (1999) bir hassas ekim makinasının ekim düzgünlüğünü belirlemek için bir optik algılayıcı geliştirmişlerdir. Laboratuvarda yapılan denemeler ile optik algılayıcı ve yapışkan bantta ölçülen sıra üzeri uzaklıklar karşılaştırılmıştır. Denemeler sonucu yapışkan bant ile optik algılayıcıda ölçülen sıra üzeri uzaklıklar arasında istatistiksel olarak fark olmadığı, optik algılayıcının ölçüm yapılan 170 tohum arasından sadece iki tanesini algılayamadığı belirlenmiştir. Yine Tuğrul ve Gökür Dursun (1997) ve Kocher ve vd (1998) tarafından, bir hassas ekim makinasının ve Müller vd. (1994) tarafından, bir tahıl ekim makinasının sıra üzeri tohum dağılımının belirlenmesi için optik sensörler kullanılmıştır.

Gökür Dursun ve Dursun (2000) tarafından, görüntü işleme yöntemi yardımıyla bir ekim makinasının sıra üzeri tohum dağılımı belirlenmiştir. Bu amaçla buğday, mısır, havuç, domates, fiğ ve şekerpancarı tohumları kullanılarak sıra üzeri uzaklıkları farklı olan örnekler hazırlanmıştır. Bu örneklerin görüntüleri bilgisayar ortamına aktarılarak bir görüntü işleme programı ile analiz edilmiştir. Araştırma

sonuçlarına göre elle ölçülen ve görüntü işlemeden elde edilen sıra üzeri tohum dağılımları arasındaki ilişkinin istatistiksel olarak önemli olduğu ve bu ilişkiye ait korelasyon katsayısının tohum çeşidine bağlı olarak 0.925 ile 1.000 arasında değiştiği bildirilmiştir.

Hassas ekim makinalarının ekim kalitesini belirlemek için farklı araştırmacılar tarafından farklı yöntemler geliştirilmiştir. Jafari vd. (1994) su-hava etkili ekim makinasının etkinliğini belirlemek için aşağıdaki eşitliği kullanmıştır.

$$PI = [(100-EE)^2 + 3(100-UO)^2 + (IO^2 + DO^2) + 2(TO^2 + BŞO^2) + 3(BO^2 + ÇO^2)] / 100^2$$

Burada;

<i>PI</i>	: Performans indeksi (%),	<i>TO</i>	: Teklenme oranı (%),
<i>BŞO</i>	: Beşlenme oranı (%),	<i>BO</i>	: Boşluk oranı (%),
<i>ÇO</i>	: Çoklanma oranı (%),	<i>EE</i>	: Ekim etkinliği (%),
<i>UO</i>	: Üçlenme oranı (%),	<i>IO</i>	: İkizlenme oranı (%),
<i>DO</i>	: Dörtlenme oranı (%).		

Halderson (1983) aşağıda belirtilen eşitliği kullanarak ekim makinası etkinliğini belirlemiştir.

$$ME = (\text{Toplam tohum sayısı} / \text{Geçen delik sayısı}) \times 100$$

Parish (1972) ekim etkinliğini belirlemek için teorik sıra üzeri uzaklık ve deneme sonrası ölçülen ortalama sıra üzeri uzaklıktan yararlanmıştır.

$$ME = [(Z-X) / Z] \times 100$$

Burada;

<i>ME</i>	- Makine etkinliği (%),	<i>Z</i>	- Teorik sıra üzeri tohum uzaklığı (mm),
<i>X</i>	- Hesaplanan ortalama sıra üzeri tohum uzaklığı (mm).		

Barut (1996) bir hava emişli hassas ekici düzenin ekim kalitesini yapışkan bantlı deneme düzenine göre daha hızlı ve daha çok veri ile değerlendirebilmek için bir elektronik sayıcı ile tohum yakalanma oranını belirlemiştir. Denemelerde her 15 devirden sonra boş geçen delikler sayılarak yakalanma oranları aşağıdaki eşitlik kullanılarak hesaplanmıştır.

$$YO = [(270-BDS)/270] \times 100$$

Burada;

YO - Yakalanma Oranı (%)

BDS - Boş delik sayısı (adet)

TSE (1989), ISO 7256/1 (1984), Kachman ve Smith (1995) ise bir hassas ekici düzenin ekim kalitesini belirlemek için ortalama sıra üzeri tohum uzaklığı, varyasyon katsayısı, boşluk oranı, ikizlenme oranı ve kabul edilebilir tohum aralığı oranı değerlerini hesaplamışlardır. Bu hesaplamada sıra üzerindeki ardışık iki tohum arası uzaklık, olması gereken uzaklığın (*Z*), 1.5 katından büyük ise boşluk, 0.5 katından az ise ikizlenme, 0.5-1.5 katı ve arasında ise kabul edilebilir tohum aralığı olarak adlandırılmaktadır. İkizlenme oranı, 0.5 *Z*' den daha küçük tohum uzaklığı sayısının, toplam tohum uzaklığı sayısına oranı olarak tanımlanmaktadır. Boşluk oranı ise 1.5 *Z*'den daha fazla tohum uzaklıkları sayısının toplam tohum uzaklıkları sayısına oranı olarak tanımlanmaktadır.

$$\dot{I}O = (n_0/N) \times 100$$

$$BO = (n_1/N) \times 100$$

$$KTA = (n_2/N) \times 100$$

Burada;

İO - İkizlenme oranı (%),

BO - Boşluk oranı (%),

KTA - Kabul edilebilir tohum aralığı oranı (%),

N - Toplam tohum sayısı (adet),

*n*₀ - 0.5 *Z*'den küçük tohum uzaklıklarının sayısı (adet),

*n*₁ - 1.5 *Z*'den büyük tohum uzaklıklarının sayısı (adet),

*n*₂ - 0.5-1.5 *Z* arasındaki tohum uzaklıklarının sayısı (adet).

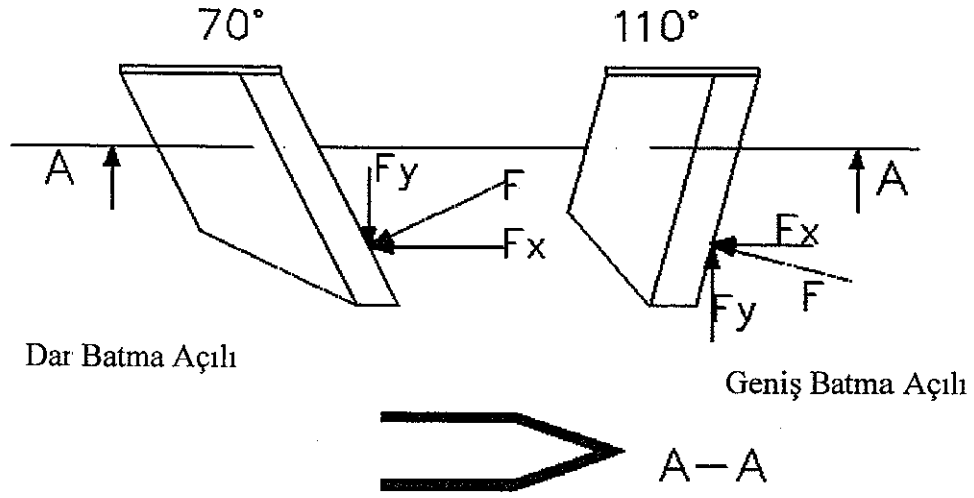
Hassas ekimde sıra üzeri tohum uzaklığı varyasyon katsayısı %30'un altında ve kabul edilebilir tohum aralığı %90 ve üzerinde olmalıdır. Kabul edilebilir tohum aralığı ne kadar yüksek, buna karşın boşluk ve ikizlenme oranı ne kadar az ise ekim etkinliğinin o kadar iyi olduğu kabul edilir (Kachman ve Smith 1995).

2.2. Gömücü Ayaklar ile İlgili Kaynak Taramaları

Gömücü ayaklar, çizi açan gömücü ayaklar ve bant ve serpme ekim yapan gömücü ayaklar olmak üzere iki büyük gruba ayrılırlar.

Çizi açan gömücü ayaklarda kendi aralarında aşağıdaki gibi sınıflandırılabilir.

- 1) Dar batma açılı gömücü ayaklar (Çapa ayaklar),
- 2) Geniş batma açılı gömücü ayaklar,
 - Balta tipi gömücü ayaklar,
 - Diskli gömücü ayaklar,
 - Tek diskli gömücü ayaklar,
 - Çift diskli gömücü ayaklar.



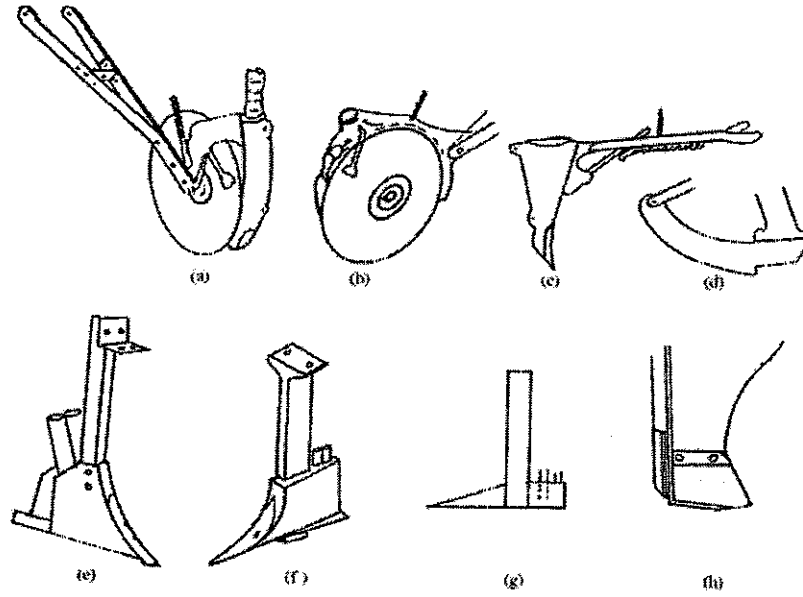
Şekil 2.1. Dar ve geniş batma açılı gömücü ayakların şematik gösterimi

Çapa gömücü ayak gibi dar batma açılı gömücü ayaklarda, toprakta çalışırken gömücü ayağa etki eden bileşke toprak direnci gömücü ayağı toprağa batmaya zorlar. Bunun için bu tip gömücü ayakların toprağa batması için ek ağırlığa ihtiyaç yoktur. Balta ve diskli gömücü ayaklar ise geniş batma açılıdır. Bileşke toprak direnci bu gömücü ayakları topraktan çıkmaya zorlar. Şekil 2.1'de görüldüğü gibi geniş batma açılı gömücü ayağa etki eden toprak reaksiyon kuvvetinin dikey bileşeni gömücü ayağı topraktan çıkmaya zorlamaktadır. Bu nedenle bu gömücü ayakların toprağa batırılabilmesi için ek ağırlığa veya yay basıncına ihtiyaç duyulur.

Toprak çeşidi ve çalışma koşullarına göre pek çok gömücü ayak çeşidi geliştirilmiştir. Geleneksel toprak işleme ile oluşturulan tohum yatağında en fazla kullanılan gömücü ayaklar balta, çapa ve diskli tip gömücü ayaklardır (Şekil 2.2).

Minimum toprak işleme ve toprak işlesiz tarımda ise çapa, çizel, kanatlı çizel, ters T ve üç diskli gömücü ayaklar kullanılır (Chaudhuri 2001).

Bazı gömücü ayaklar her gömücü ayak için bir tohum borusuna sahiptir. Gübrenin tohumla birlikte uygulandığı tahıl ekim makinalarında ise her gömücü ayak için iki adet tohum borusu bulunur. Gömücü ayak, tohum ile gübrenin toprak içerisinde gerek yatay gerekse düşey olarak ayrılmasını sağlayabilir yapıda tasarlanmalıdır.



a- Tek diskli, b-Çift Diskli, c-Çapa, d- Balta, e, f, g-Çizel, h-Ters T tip çapa gömücü ayak

Şekil 2.2. Geleneksel toprak işleme yöntemi ile oluşturulan tohum yataklarında kullanılan gömücü ayaklar (Chaudhuri 2001)

2.2.1. Gömücü ayakların çeki kuvveti gereksinimini incelemek için yapılan araştırmalar

Gömücü ayakların dizaynı ile ilgili çalışmalarda genellikle gömücü ayağın optimum batma açısını ve farklı uygulamaların gömücü ayağın çeki kuvveti ihtiyacına etkisini belirlemek hedeflenmiştir.

Guo ve Choudhary (1985) buğday ve kızıl yoncanın doğrudan ekimi için bir gömücü ayak geliştirmişlerdir. Geliştirilen gömücü ayak toprağı kesen iki adet disk, keski demiri ve tohumu toprağa bırakan tohum borusundan oluşmaktadır. Geliştirilen

gömücü ayak, her iki tohum için de çapa tip gömücü ayağa göre daha yüksek çimlenme oranı sağlamıştır. Ortalama %15 toprak neminde 360 N ile 483 N arasında çeki kuvveti gerektirirken çapa tip gömücü ayak 300 N çeki kuvveti gerektirmiştir. Toprak neminin %30'a yükseldiğinde ise geliştirilen gömücü ayak 180 N ile 201 N arasında çeki kuvveti gerektirirken çapa tip gömücü ayak 170 N çeki kuvveti gerektirmiştir.

Tice ve Hendrick (1991) toprak işleme ve ekim makinalarında kullanılan diskler üzerine etkili kuvvetleri tahminlemede kullanılan 11 modeli karşılaştırmışlardır. Karşılaştırılan 11 model arasında Matsepura modelinin disk üzerine gelen kuvvetleri en iyi tahmin eden model olduğu saptanmıştır. Sineokov modeli ise sadece diske gelen kuvvetler değil kuvvetin yeri konusunda da güçlü bir tahmin yeteneğine sahiptir.

Gebresenbet ve Jönsson (1992) farklı batma açısı (70, 90, 110 ve 130°), ayak genişliği (15 ve 40 mm) ve ilerleme hızının (1.0 ve 10.8 km/h) gömücü ayaklarda yatay kuvvetlere etkisini araştırmıştır. Araştırmada gömücü ayağa gelen yatay kuvvet ile hız arasındaki ilişki ikinci dereceden polinom ile açıklanmıştır. İlerleme hızının azalması ve batma açısının artması gömücü ayağa gelen yatay kuvvetleri artırmıştır.

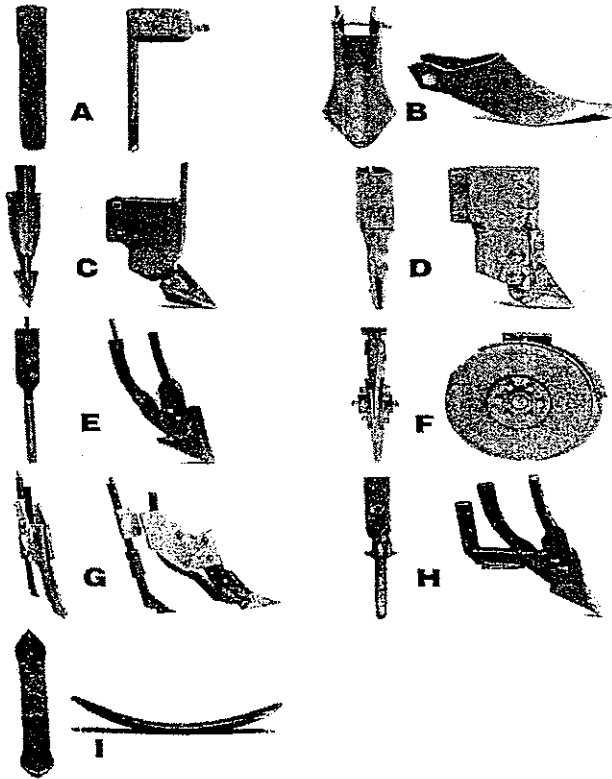
Mathur ve Pandey'e (1992) göre, hayvanla çekilen tahıl ekim makinalarında daha çok çapa tip gömücü ayaklar kullanılmaktadır. Bu gömücü ayakların uygun çalışma koşullarını belirlemek için yapılan araştırmada denemeler dört farklı batma açısı (20, 25, 30 ve 35°), dört farklı çalışma derinliği (50, 75, 100 ve 125 mm) ve üç farklı ilerleme hızında (1.33, 2.77 ve 3.24 km/h) yapılmıştır. Denemeler boyunca bir dinamometre ile çeki kuvveti ölçümleri yapılmış ve incelenen parametrelerin çeki kuvveti üzerine etkisini belirlemek için çoklu regrasyon analizi yapılmıştır. Analiz sonuçlarına göre batma açısı, çalışma derinliği, ve ilerleme hızının optimum değerleri sırasıyla 28°, 90 mm ve 1.87 km/h'dir. Çeki kuvveti (F_s) ile ilerleme hızı (X_1), çalışma derinliği (X_2) ve batma açısı (X_3) arasındaki ilişki aşağıdaki eşitlikle ifade edilmiştir.

$$F_s = 6.264 - 0.00027X_1 - 0.393X_2 - 0.389X_3 + 0.00003X_1^2 + 0.0023X_1X_2 + 0.00557X_1X_3 + 0.0067X_2^2 - 0.0054X_2X_3 + 0.00756X_3$$

Eşitlikle tahmin edilen ve denemeler ile belirlenen çeki kuvveti değerleri arasında korelasyon katsayısı 0.939 olarak saptanmıştır. Buna göre bu model ile

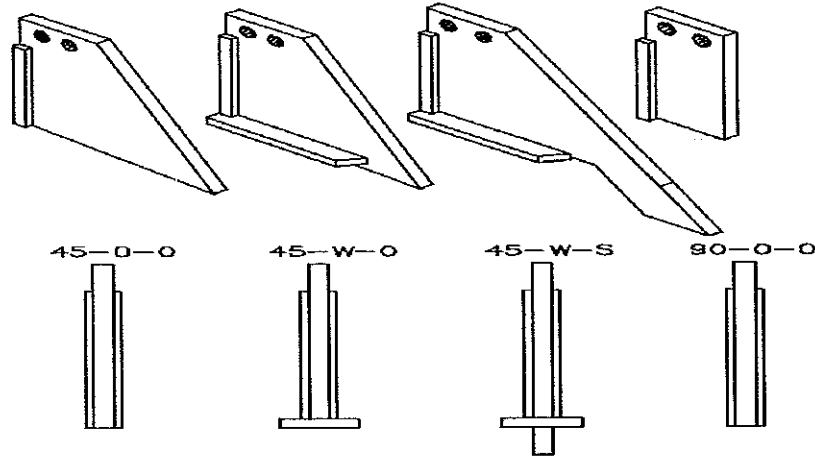
kullanılan gömücü ayağa ilişkin çeki kuvveti gereksiniminin başarılı bir şekilde tahmin edilebileceği bildirilmiştir.

Collins ve Fowler (1996) doğrudan ekimde kullanılan dokuz farklı gömücü ayak, toprak karakteristikleri, ekim derinliği ve çalışma hızının çeki kuvveti gereksinimine etkisini incelemiştir. Denemelerde Şekil 2.3'de görülen Edwards (A), IHC (B), Acra-plant (C), Çok yönlü bıçak (D), Gen-tip bıçak (E), Haybuster çift disk (F), Thompson bıçak (G), Hollanda bıçak (H) ve Edwards çizel bıçak (I) gömücü ayaklar kullanılmıştır. Denemeler 1, 2, 3, 4 ve 5 cm ekim derinliği, 1986 yılında yapılan denemeler 6.4, 8.0 ve 9.7 km/h, 1987 yılında yapılan denemelerde ise 5.6, 7.2 ve 8.8 km/h ilerleme hızlarında yapılmıştır. Bütün denemelerde ilerleme hızındaki her 1 km/h artış için çeki kuvveti ortalama %4 artmıştır. Gen-tip, Edwards çizel, Hollanda bıçağı ve Thompson bıçağı tip gömücü ayakların çeki kuvveti gereksinimi ekim derinliğinin her 10 mm artışı için %15 artmıştır. Acra-plant tip gömücü ayak 10 mm ekim derinliği için en düşük çeki kuvveti gerektirirken, ekim derinliğinin her 10 mm artışı için çeki kuvveti ihtiyacı hafif topraklarda %18 ağır topraklarda ise %36 artmıştır. Gömücü ayakların birim iş genişliği için ortalama çeki kuvveti gereksinimi killi topraklarda 3179 N/m, killi-tın topraklarda 2692 N/m iken kumlu-tın topraklarda 2567 N/m'dir.



Şekil 2.3. Doğrudan ekimde kullanılan gömücü ayaklar (Collins ve Fowler 1996)

Riley vd. (1997) doğrudan ekimde kullanılabilecek dört farklı gömücü ayak tasarımını farklı koşullarda test etmişlerdir. Denemelerde kullanılan gömücü ayaklar Şekil 2.4'de de görüldüğü gibi 45° batma açılı kanatsız (45-0-0), 45° batma açılı ve kanatlı (45-W-0), 45° batma açılı, kanatlı ve keski demirli (45-W-S) ve 90° batma açıdır (90-0-0). Denemeler iki farklı ilerleme hızı (6 ve 8 km/h) ve üç farklı ekim derinliğinde (25, 50 ve 80 mm) yürütülmüş ve her bir gömücü ayağa ilişkin çeki kuvveti, gömücü ayağı etkileyen düşey kuvvetler ve aşınma miktarları belirlenmiştir. Denemeye alınan gömücü ayaklar içerisinde 45-W-S tip gömücü ayak diğer gömücü ayaklara göre daha fazla ekim derinliğinde çalıştığı için çeki kuvveti gereksinimi ve aşınma miktarı daha fazladır. Batma açısının 90° olması daha yüksek çeki kuvveti ve düşey kuvvet oluşturmaya karşın daha az aşınmaya neden olmuştur.



Şekil 2.4. Doğrudan ekim için geliştirilen gömücü ayaklar (Riley vd. 1997)

Afify vd. (2001) doğrudan ekim makinalarında kullanılan diskli gömücü ayakların farklı disk açılarının, çeki kuvveti, çizi duvarı sertliği ve çizi profiline etkisini araştırmıştır. Denemeler iki farklı toprak nemi (%12 ve %17), üç farklı toprak sertliği (120-260 kPa, 220-450 kPa, 300-560 kPa), yedi farklı disk açısı kombinasyonu (7.5°&20.5°, 5°&15°, 10°&15°, 15°&15°, 5°&25°, 10°&25° ve 15°&25°), üç farklı derinlik (50, 75 ve 88 mm) ve 8 km/h ilerleme hızında gerçekleştirilmiştir. Disk açılarından birinci açı durum açısını ikinci açı ise yön açısını ifade etmektedir (durum açısı & yön açısı). Denemelerde 460 mm ve 610 mm çapında diskler kullanılmıştır. Disk çapının 460 mm olduğu denemelerde, 5°&25° disk açıları en düşük çeki kuvveti gerektirmiştir. Diske etki eden düşey kuvvetler açısından 7.5°&20.5° disk

açısı dışındaki açılar arasında önemli bir farklılık saptanmamıştır. Diske etki eden en yüksek düşey kuvvet 7.5° & 20.5° disk açısında elde edilmiştir. En yüksek çizi duvarı direnci de 7.5° & 20.5° disk açılarında elde edilmiştir. Bununla birlikte en düşük çizi duvarı direnci ise 10° & 5° ve 15° & 15° disk açılarında elde edilmiştir. Disk çapının 610 mm olduğu denemelerde ise en düşük çeki kuvveti, düşey kuvvet ve çizi duvarı direnci 5° & 15° disk açılarında elde edilmiştir. Diskli gömücü ayakların toprağı kabartma miktarı ise her iki disk çapı için de çalışma derinliğı ile orantılı olarak artmıştır.

Chaudhuri'ye (2001) göre, diskli gömücü ayaklar geleneksel toprak işleme yöntemleriyle ekimin yapıldığı koşullarda gerek daha az çeki kuvveti gerektirmeleri, gerekse daha düşük ekim derinliğı varyasyon katsayıları nedeniyle daha iyi sonuçlar vermektedir. Fakat bu gömücü ayaklar ağır toprak koşullarında penetrasyon sorunu nedeniyle iyi sonuç vermemektedir. Çapa tip gömücü ayaklar düşük batma açıları nedeniyle daha az çeki kuvvetine gereksinim duymakta ve topraktaki nem kaybını azaltmaktadır. Balta tip gömücü ayaklar ise yüzlek ekimler için önerilmektedir.

2.2.2. Gömücü ayakların ekim kalitesini incelemek için yapılan araştırmalar

Gömücü ayakların ekim kalitesini incelemede genelde iki yaklaşım takip edilmiştir. Birinci yaklaşımda gömücü ayakların ekim kalitesi direkt olarak çimlenme ve verim ile olan ilişkisiyle incelenmiştir. İkinci yaklaşımda ise filizlenmeye ve verime dolaylı olarak etkili olan çizi karakteristikleri ve tohum dağılımı gibi değişkenler incelenmiştir. Bu değişkenlerden bazıları, çizideki sıkışma, toprak karışımı, çizideki toprak nemi, ekim derinliğindeki değişim, tohum ve gübreyi birlikte uygulayan ekim makinalarında gömücü ayağın gübre ile tohumu birbirinden ayırma yeteneğı ve ekim derinliğinin çizi derinliğine oranıdır. Birçok koşullarda bir gömücü ayağın ekim kalitesi bu koşulların değişimine bağılı olarak incelenmiştir.

Wiedemann vd. (1971) pamuk ekimi için balta tip gömücü ayak geliştirmişler ve bu gömücü ayağı diskli gömücü ayak ile karşılaştırmışlardır. Geliştirilen gömücü ayağın tohumların %91'ini istenen aralıklarda ektiğı bu oranın diskli gömücü ayaklarda ise %36.8 olarak belirlendiğı bildirilmiştir. Erbach vd. (1972) tarafından yapılan bir araştırmada ise buğday ekiminde balta ve çift diskli gömücü ayakların tohum dağılımı

ve verime olan etkileri araştırılmıştır. Araştırma sonucunda balta tip gömücü ayağın sıra üzeri tohum dağılımında standart sapması 112 mm, çift diskli gömücü ayağın ise 135 mm olarak hesaplanmıştır. Araştırma sonucunda balta tip gömücü ayağın sıra üzeri tohum dağılımında daha düşük standart sapmaya sahip olmasına karşın bunun verimi istatistiksel olarak etkilemediği belirlenmiştir.

Hayden ve Bowers (1974) fasulye ekimi için geliştirilen balta tip gömücü ayak ve çift diskli gömücü ayağın tarla filiz çıkış oranı ve verime olan etkisini karşılaştırmıştır. Geliştirilen balta tip gömücü ayağın daha iyi tarla filiz çıkış oranı sağlamasına karşın verim açısından gömücü ayaklar arasında önemli bir farklılık olmadığı bildirilmiştir. Çift diskli ve balta gömücü ayağa ilişkin ortalama ekim derinliği ve standart sapma değerleri sırasıyla 52 ± 10 ve 63 ± 4 mm'dir. Balta tip gömücü ayağın standart sapmasının daha düşük olması daha düzenli tarla filiz çıkış oranı sağlamıştır. Balta tip gömücü ayakla ekilen parselde kuru ağırlık olarak 3.24 ton/ha, çift diskli gömücü ayakla ekilen parselde ise 3.08 ton/ha verim elde edilmiştir.

Choudhary ve Baker (1980) çizel, üç diskli ve çapa tip gömücü ayakların doğrudan ekimde tarla filiz çıkış oranına etkisini karşılaştırmışlardır. Kuru tarım koşullarında çizel tip gömücü ayak %58.4 çimlenme oranı sağlarken çapa tip gömücü ayak %31.3, üç diskli gömücü ayak ise %10.5 çimlenme oranı sağlamıştır. Toprak neminin daha fazla olduğu koşullarda ise çizel ve çapa tip gömücü ayaklar ortalama %68.8 tarla filiz çıkış oranı ile eşit çıkış oranı sağlarken, üç diskli gömücü ayak %42 ile daha düşük çimlenme oranı sağlamıştır. Üç diskli gömücü ayak ile yapılan denemelerde ekilen tohumların bir çoğunun filizlendiği fakat toprak yüzeyine çıkamadığı bildirilmiştir. Yine Choudhary ve Baker (1982) buğdayın doğrudan ekiminde üç diskli, çapa ve çizel tip gömücü ayakların tarla filiz çıkış oranına etkisini araştırmışlardır. Araştırmada 1977, 1978 yıllarında ilkbahar, yaz ve sonbaharda tarla şartlarında 12 ekim denemesi yapılmıştır. Çizel tip gömücü ayak, çapa ve üç diskli gömücü ayaklara göre daha iyi tarla filiz çıkış oranı sağlamıştır. Üç diskli gömücü ayağın ekim kalitesi toprak neminden daha fazla etkilenmiştir. Özellikle kuru tarım koşullarında üç diskli gömücü ayağın kullanımının daha riskli olduğu belirtilmiştir. İlkbahar ve sonbaharda yapılan ekimlerde gömücü ayaklar arası farklılığın daha az olduğu bildirilmiştir. Ekim sırasındaki toprak neminin %11 olduğu Nisan ayı denemelerinde üç diskli gömücü ayak

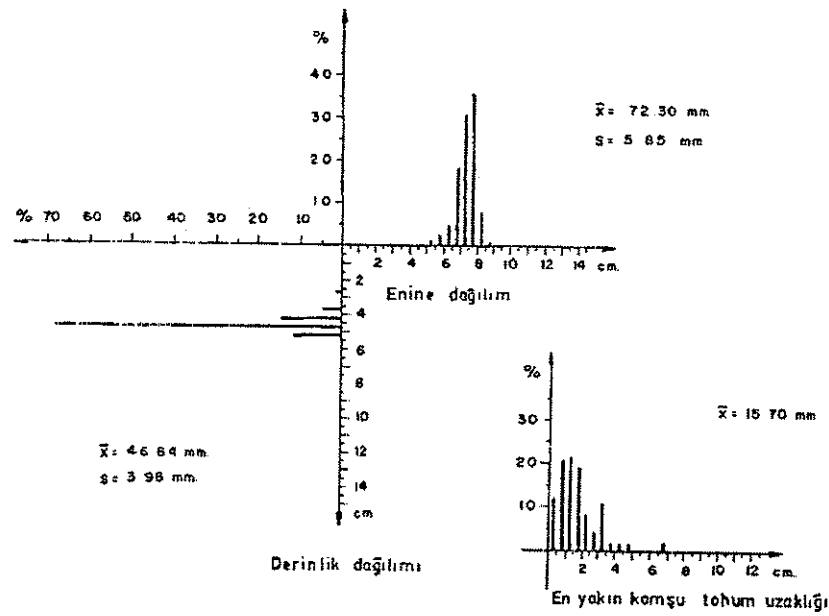
%58.3, çapa gömücü ayak %51.8, çizel tip gömücü ayak %59.8 tarla filiz çıkış oranı sağlarken toprak neminin %34.6 olduğu kasım ayı ekiminde üç diskli gömücü ayak %71.6, çapa gömücü ayak %66.6 ve çizel tip gömücü ayak ise %67.3 tarla filiz çıkış oranı sağlamıştır. Ekimdeki toprak neminin %12.4, %7.9, %6 ve %5.2 olduğu Ocak, Şubat, Mart ve Nisan aylarında yapılan dört denemede bütün gömücü ayaklarda tarla filiz çıkışı sağlanamamıştır.

Wilkins vd. (1983) tarafından, gömücü ayakların ekim kalitesini incelemek için yeni bir metod geliştirmek ve farklı tip gömücü ayakların buğday ekiminde ekim derinliğine etkisini araştırmak için bir araştırmaya yürütülmüştür. Bu araştırmada toprak nemi, hacim ağırlığı ve ekim derinliğini belirlemek için 5 cm²'lik bir alana sahip bir toprak örnekleyci toprak içerisine 100 mm derinlikte gömülmüş ve bu alandaki toprak 10 mm'lik katmanlar halinde rendelenmiş ve bu toprak katmanlarının toprak nemi ve hacim ağırlığı ölçülmüştür. Ayrıca ekim derinliğindeki değişimi ölçmek için her katmandaki tohum sayısı belirlenmiştir. Araştırma sonucunda ekim derinliği açısından en küçük standart sapma değeri 8 mm ile çift diskli gömücü ayakta elde edilirken en büyük standart sapma değeri 25 mm ile araştırmacı tarafından geliştirilen Waldron model gömücü ayakta elde edilmiştir.

Peterson vd. (1983) Idaho Üniversitesinde geliştirilen bir doğrudan ekim makinasını bölgede yaygın olarak kullanılan bir doğrudan ekim makinası ve geleneksel ekim yöntemiyle karşılaştırmışlardır. Geleneksel ekim yönteminde tohum yatağı kulaklı pulluk ve diskli tırmık kullanımı ile oluşturulmuştur. Geliştirilen ekim makinasında çift diskli gömücü ayak önünde çizel ayakları yer almaktadır. Bu ayaklar hem gömücü ayak önündeki toprağı gevşetmekte hem de toprağı basınçlı sıvı gübre uygulamaktadır. Gömücü ayakların arkasında 150 mm çapında baskı tekerleği bulunmaktadır. Gübre, çizel ayak ile tohumun 20-40 mm altına uygulanmıştır. Ekimden sonra toprak sıcaklığı geleneksel ekim yöntemi ve geliştirilen ekim makinası ile ekimde aynı iken denemeye alınan diğer doğrudan ekim makinası ile yapılan ekimde 2-3°C daha düşüktür. Geliştirilen ekim makinası ve geleneksel ekimden sonraki toprak hacim ağırlığının aynı olduğu fakat doğrudan ekim makinasında daha yüksek olduğu belirlenmiştir. Geliştirilen ekim makinası ile ekilen buğdayın verimi geleneksel ekim yöntemiyle

ekilen buğdayın verimine göre sadece %5 düşük olmasına karşın toprak erozyonu %75 azalmıştır.

Özmerzi (1984) tahıl ekim makinalarında kullanılan balta, çapa, tek ve çift diskli gömücü ayakların tohum dağılım özelliklerini incelemiştir. Balta ayağın, hem yüzlek hem de derin ekime; çift diskli gömücü ayağın orta derinlikteki ekime ve tek diskli gömücü ayağın yüzlek ve orta derinlikteki ekimlere uygun gömücü ayak tipleri olduğu belirtilmiştir. Gömücü ayaklar arasında tohum derinlik dağılım düzgünlüğü en iyi olan ayağın, çift diskli gömücü ayak; enine tohum dağılımı en geniş olan ayağın tek diskli gömücü ayak; en yakın komşu tohum uzaklığı en küçük değerlerde olan ayağın, çapa tipi gömücü ayak olduğu saptanmıştır. Araştırmacı tarafından gömücü ayakların en yakın komşu tohum uzaklığı, enine dağılım ve derinlik dağılımı Şekil 2.5'deki gibi sunulmuştur.



Şekil 2.5. Balta gömücü ayağın tohum dağılımı (Özmerzi 1984).

Özmerzi (1988) balta, çapa, tek diskli ve çift diskli gömücü ayakların tohum dağılımına etkisini toprak sıkışıklığına bağlı olarak incelemiştir. Araştırma sonuçlarına göre topraktaki sıkışma ile balta, çapa ve tek diskli gömücü ayakların derinlik dağılımı iyileşmektedir. Yine topraktaki sıkışma ile çapa ayağın ortalama ekim derinliği artarken diğer gömücü ayakların azalmaktadır.

Aykas (1988) tahıl ekim makinaları ile serpme ekim yapabilmek için frezeli, toprak elavatorlü, çarpma borulu kazayaklı, ve çarpma plakalı kazayaklı serpme ekim

makinaları geliřtirmiřtir. Tarla denemelerinde frezeli serpme ekim makinası dıřındaki bütn serpme ekim makinaları ile iyi bir tohum dađılımları sađlanmıřtır. apraz tohum dađılımları aısından en iyi ekim makinası %10.4 varyasyon katsayısı ile toprak elavatrl serpme ekim makinasıdır. Tarla filiz ıkıř oranı ele alındıđında yine ilk sırayı %71.5 tarla filiz ıkıř oranı ile toprak elavatrl serpme ekim makinası almıřtır.

Chaudhary vd. (1990) dođrudan ekimde kanatlı, apa ve  diskli gmc ayakların kullanımının anızlı ve anızsız kořullarda tarla filiz ıkıř oranı ve izideki toprak solucanı sayısına etkisini incelemiřtir. Kanatlı ve apa tip gmc ayakların izideki toprak hacim ađırlıđını azaltmaları ve oksijen difzyonunu artırmaları izideki toprak solucanı sayısı ve aktivitesi artırmıřtır. Anızsız kořullarda kanatlı gmc ayak %47, apa gmc ayak %41.7 ve  diskli gmc ayak %38.3 tarla filiz ıkıř oranı sađlarken anızlı kořullarda kanatlı gmc ayak %75, apa gmc ayak %67.7 ve  diskli gmc ayak %30 tarla filiz ıkıř oranı sađlamıřtır.  diskli gmc ayađın aıttıđı izi daha dar olduđu iin izideki hacim ađırlıđı ve oksijen difzyonu daha az etkilenmiř ve bunun sonucunda izideki toprak solucanı sayısı daha dřk olmuřtur.

Ward vd. (1991) farklı gmc ayak ve baskı tekerleklerinden oluřan 34 farklı kombinasyonu dođrudan ekim iin karřılařtırmıřlardır. Denemeler hafif topraktan ađır toprađa dođru 5 farklı toprakta buđday ekimi iin kuzey Queensland, Avustralya'da yapılmıřtır. Deneme sonularına gre nemli toprađı tohum blgesine ykselten ve tohumla temasını sađlayan apa tip gmc ayakların, minimum toprak karıřtırma yapan diskli gmc ayaklara gre daha iyi sonu verdiđi saptanmıřtır. Bunun yanında diskli gmc ayakların apa gmc ayaklara gre ađır toprak kořullarında nemli kısıtlamalara sahip olduđu ve daha hafif toprak kořullarında daha iyi ekim kalitesi gsterdiđi belirlenmiřtir. Hayes Point olarak nitelenen ve blge iftileri tarafından geliřtirilen gmc ayađın daha dřk ekim kalitesi gstermesine karřın yapılacak iyileřtirme alıřmaları ile daha iyi sonular elde edilebileceđi bildirilmiřtir.

Aykas vd. (1991) frezeli, toprak elevatrl, stanhay tipi gmc ayaklı ve nacak tipi gmc ayaklı tohum yerleřtirme dzenlerinin tohum dađılımlarını karřılařtırmıřlardır. Ekim derinliđi bakımından en iyi tohum dađılımları mercimekte 6.5 mm standart sapma ile stanhay tipi gmc ayakta, nohutta ise 6.8 mm standart sapma ile nacak tipi gmc ayakta belirlenmiřtir. Sıra zeri bitki dađılımları aısından ise

stanhay tipi gömücü ayak ile çift diskli gömücü ayağın nohut ve mercimek ekiminde başarıyla kullanılabileceği bildirilmiştir.

Tessier vd. (1991a) Amerika'da siltli-tın toprak bünyesine sahip tarlada doğrudan buğday ekimi için farklı gömücü ayaklara sahip 4 ekim makinasını incelemişlerdir. Denemelerde her gömücü ayağın toprak sıcaklığı, toprak nemi ve tarla filiz çıkış oranına etkisi araştırılmıştır. Ekim makinalarından ikisi üç diskli gömücü ayağa sahiptir. Disklerden biri anızı kesmekte diğer ikisi ise çizi açıp tohumu toprağa yerleştirmektedir. Diskli gömücü ayağa sahip ekim makinalarından birinin disk çapı 500 mm, diğerinin ise 610 mm'dir. Üçüncü ekim makinasında ise çapa tip gömücü ayak kullanılmıştır. Bu gömücü ayak ile gübre direkt olarak ekim derinliğinin 50 mm altına yerleştirilmektedir. Dördüncü ekim makinasında gübreleme için çapa tip gömücü ayak kullanılırken, ekim için çift diskli gömücü ayak kullanılmıştır. Çapa tip gömücü ayağa sahip ekim makinası tohumları diskli gömücü ayağa göre 10 cm daha derine ekmiştir. Çift diskli gömücü ayak 60 mm toprak derinliğinde daha az toprak işleme yapmış bunun sonunda bu derinlikte daha yüksek hacim ağırlığı elde edilmiştir. Çapa tip gömücü ayakların oluşturdukları çizide diskli gömücü ayaklara göre daha hızlı nem kaybına neden oldukları saptanmıştır. Çapa ve diskli gömücü ayaklarla donatılmış 4 nolu ekim makinasında daha hızlı filiz çıkışı elde edilmiştir. Fakat bu ekim makinasında tarla filiz çıkış oranının daha düşük olduğu bildirilmiştir. Diğer ekim makinalarında tarla filiz çıkış oranı ortalama %83 iken çapa ve diskli gömücü ayaklara sahip ekim makinasında bu oran %54'e düşmüştür. Toprak sıcaklığı açısından ise ekimden sonraki 16 günün ortalaması, 500 ve 610 mm çapındaki diskli gömücü ayaklar için 13.8, 14.0°C, çapa gömücü ayak ve çapa ve diskli gömücü ayak kombinasyonu için ise sırasıyla 13.8 ve 15.0°C olarak belirlenmiştir. Tessier vd. (1991b) ayrıca doğrudan ekimde kullanılan gömücü ayakların çizi sıkışması, su kapasitesi, toprak sıcaklığı, tarla filiz çıkış oranına etkisini kışlık ve yazlık buğday ekimi için incelemişlerdir. Denemeler ABD, Palouse'da killi-tın bünyeye sahip bir tarlada yapılmıştır. Bir prototip ekim makinası üzerinde 5 farklı gömücü ayak incelenmiştir. Bunlar, gübre ile tohumu birlikte ve ayrı uygulayan çapa gömücü ayaklar, 380 mm çapında tek diskli gömücü ayak, yine 380 mm çapında çift ve üç diskli gömücü ayaklardır. Üç diskli gömücü ayağın ekim derinliği, iş genişliğinin fazla olması ve bunun sonucu toprak reaksiyon kuvvetinin artması nedeniyle istatistiksel olarak daha düşüktür. Bütün diskli gömücü ayaklar çapa gömücü

ayaklara göre toprağı daha az karıřtırmıřlardır. apa gmc ayaklar daha az izi sıkıřmasına neden olmuřlardır. Bununla birlikte ekim derinlięi altındaki nemli topraęı yzeye ıkararak yazlık ekimde daha yksek toprak nemi potansiyeli saęlamıřlardır. Kıřlık ekimde ise toprak nemi daha niform olduęu iin bu durum oluřmamıřtır. Diskli gmc ayaklarda ise toprak daha az karıřtırıldıęı iin toprak nemi dřuřu daha azdır. Gbre ile tohumu ayrı uygulayan apa tip gmc ayak yazlık ekimde daha dřk tarla filiz ıkıř oranı ve bitki populasyonu saęlarken, kıřlık ekimde gmc ayaklar arası farklılıęın nemsiz olduęu belirlenmiřtir.

Kushwaha ve Foster (1993) geleneksel ve korumalı toprak iřlemede kullanılan altı farklı gmc ayaęın tarla filiz ıkıř oranı, ekim derinlięi ve verime olan etkilerini karřılařtırmıřlardır. Denemeler  farklı toprak eřidinde yrtlmř ve doęrudan ekimde kullanılan 457 mm apında tek diskli gmc ayak, apa gmc ayak, ift diskli gmc ayak, dar apa ayak, pnmatik tahıl ekim makinalarında kullanılan geniř apa gmc ayak ve iki adet baskı tekerleęi ile donatılmıř apa gmc ayaklar kullanılmıřtır. ift diskli gmc ayak her toprak kořulunda daha dřk ekim derinlięine ekim yapmıřtır. Pnmatik tahıl ekim makinalarında kullanılan geniř apa gmc ayak en dřk tarla filiz ıkıř oranı saęlarken doęrudan ekimde kullanılan dar apa ayak en yksek tarla filiz ıkıř oranı saęlamıřtır. Verim aısından ise gmc ayaklar arasında nemli bir farklılık olmadıęı bildirilmiřtir.

Damora ve Pandey (1995) farklı apa tip gmc ayakların ekim kalitesini incelemek iin bir performans indeksi geliřtirmiřlerdir. Geliřtirilen indekste gmc ayaęın ekim derinlięinde topraęı sıkıřtırması, gbre ile tohumu birbirinden ayırma yeteneęi, izi przllę ve eki gc gereksinimi gibi verilerden yararlanılmıřtır. Bu indeks ařaęıdaki eřitlikler ile aıklanmıřtır.

$$I_p = \frac{KQ_1Q_2}{E_s}$$

Burada;

I_p – Gmc ayak performans indeksi

K – Oransal katsayı, gmc ayakların karřılařtırılması iin yapılan hesaplamalarda 1.0 olarak alınmıřtır.

Q_1 – Gömücü ayağın birim zamanda ektiği alan,

Q_2 – Ekim kalitesi,

E_s – Her bir gömücü ayak için gerekli çeki gücü

Gömücü ayağın birim zamanda ektiği alan (Q_1) aşağıdaki eşitlik ile açıklanabilir.

$$Q_1 = \frac{W S n_f}{100}$$

$$n_f = \frac{T_a \times 100}{T}$$

Burada;

W – Gömücü ayağın genişliği,

S – Ekim hızı,

n_f – Tarla etkinliği,

T_a – Ekimde geçen süre,

T – Ayarlar, tıkanma gibi kayıp süreleri de içine alan toplam ekim süresi

Ekim kalitesi (Q_2) aşağıdaki eşitlik ile açıklanabilir.

$$Q_2 = I_c I_d I_r$$

$$I_c = 1 - \frac{[\sum (P_o - P_d)^2 / (n-1)]^{0.5}}{P_d}$$

$$I_d = [(1 - \sigma D_{sd} / D_{sd})(1 - \sigma S_{cd} / S_{cd})(1 - \sigma S_{ld} / S_{ld}) \\ (1 - \sigma S_{vd} / S_{vd})(1 - \sigma T_s - \bar{T}_s)(1 - \sigma D_s / \bar{D}_s)]$$

$$I_r = \frac{1}{R_f} = \frac{1}{[\sum H_i^2 / (n-1)]^{0.5}}$$

Burada;

I_c – Toprağın ekim derinliğinde sıkışma indeksi,

I_d – Tohum ve gübre dağılımı indeksi,

I_r – Çizi pürüzlülüğü indeksi,

P_d – Ekim derinliğinde ölçülen toprak sıkışıklığı,

P – Ekim derinliğinde istenen toprak sıkışıklığı,

n – Ölçüm sayısı,

σD_{sd} , σS_{cd} , σD_{ld} ve σD_{vd} , σD_{ds} - Sırasıyla ölçülen ekim derinliği, çizideki toprak kalınlığı, tohumla gübre arası yatay ve düşey uzaklıklara ait standart sapma değerleri,

D_{sd} , S_{sd} , D_{ld} , ve D_{vd} - Sırasıyla ekim derinliği, çizideki toprak kalınlığı, tohumla gübre arası yatay ve düşey uzaklıkların istenen değerleri,

σT_s - Tohumun sıra ekseninden sapmasına ilişkin standart sapma,

T_s - Tohumun sıra ekseninden sapma ortalaması,

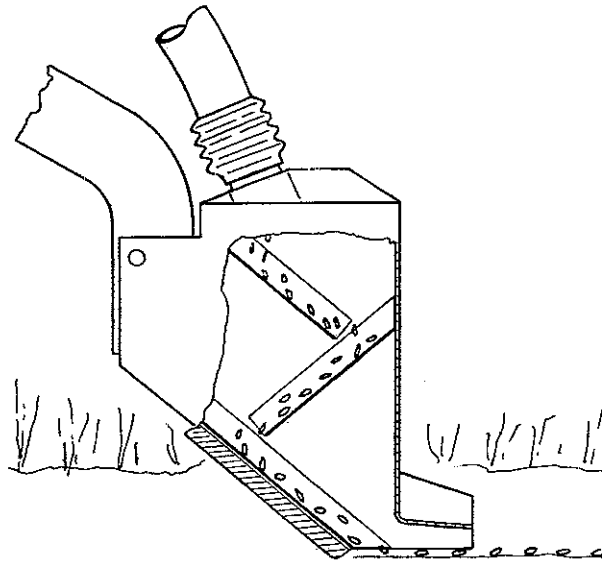
σD_s - Ekim derinliği standart sapması, D_s - Ekim derinliği ortalaması,

R_f - Çizi pürüzlülüğü, H_i - Anız yüksekliği,

n - Ölçüm sayısı.

Araştırma sonunda batma açısının ve gömücü ayak genişliğinin artması ile çeki gücü gereksinimi artmıştır. Batma açısı 30° , tohum ve gübre borusu arası açıklık 40 mm olan çapa tip gömücü ayak en iyi performansı sağlamıştır.

Müller ve Köller'e (1996) göre, düşünülenin aksine günümüzde kullanılan geleneksel tahıl ekim makinalarının tohum dağılımı çok iyi değildir. Bu makinaların tohum dağılım varyasyon katsayıları ortalama %100 civarındadır. Bu düzensiz dağılımı azaltmak için özellikle aynı noktaya düşen birden fazla tohumu önlemek gerekir. Son yıllarda bu düşünceden yola çıkarak üreticiler tarafından hacimsel ekici düzenler geliştirilmiştir. Fakat geliştirilen ekici düzenler ne kadar düzenli bir tohum akışı sağlarsa sağlasın bu akış, tohum borusu ve gömücü ayakta bozulmakta ve tarlada tahmin edilenden daha kötü tohum dağılımı ortaya çıkmaktadır. Bu problemi çözmek için yeni bir gömücü ayak geliştirilmiştir.



Şekil 2.6. V kanallı gömücü ayak (Müller ve Köller 1996)

Geliştirilen gömücü ayağa Şekil 2.6'da görüldüğü gibi V kesit alanlı kanallar yerleştirilmiştir. Tohum borusu tarafından gömücü ayağa kadar taşınan tohumlar doğrudan toprağa bırakılmak yerine bu kanallardan geçmektedir. Kanallar üzerinde kademeli olarak hareket eden tohumların hem akışı düzeltilmekte hem de toprağa düşme hızları azaltılmaktadır. Soya ile yapılan denemelerde geliştirilen gömücü ayak ile tohum dağılımı varyasyon katsayısı %110'dan %98'e, buğdayda %90'dan %52'ye, bezelyede %105'den %77'ye ve mısırdaki %98'den %75'e düştüğü saptanmıştır. Ayrıca farklı hızlarda yapılan denemelerde geliştirilen gömücü ayağa ait tohum dağılımı ilerleme hızından klasik gömücü ayağa göre daha az etkilenmiştir.

İçöz ve Eker (1998) buğday ekiminde yaygın olarak kullanılan dıştan kertikli tohum dağıtıcı düzene sahip ekim makinasında değişik gömücü ayaklarla birlikte kullanılan tırmık ve baskı tekerlekli kapatıcı kombinasyonlarının tohum çıkış düzgünlüğü, tohum dağılımı ve verime etkilerini araştırmışlardır. Araştırmada buğday ekiminde balta tip gömücü ayakla daha az riskli ekim yapılabildiği belirlenmiştir.

Iqbal vd. (1998) tek ve çift diskli gömücü ayakların toprağın fiziksel özelliklerine yaptığı etkiyi incelemişlerdir. Araştırma sonuçlarına göre çift diskli gömücü ayak ekim derinliği olan 0-50 mm'de toprak hacim ağırlığını azaltırken tek diskli gömücü ayak önemli bir etki yapmamıştır. Ekimden 28 gün sonra toprak nem içeriği ölçülmüş ve her iki gömücü ayağın toprak nemine önemli bir etkisi olmadığı belirlenmiştir. Penetrasyon direnci açısından ise ekim derinliğinde çift diskli gömücü ayağın toprağın penetrasyon direncini azaltırken tek diskli gömücü ayağın 1.14 ile 1.55 kat artırdığı belirtilmiştir.

Endrerud (1999) laboratuvarında yaptığı denemelerde, çapa ve diskli gömücü ayakların düşey hareketlerini incelemiştir. Çapa tip gömücü ayaklarda çalışma derinliği toprak yüzeyindeki anızdan etkilenmez iken diskli gömücü ayakların çalışma derinliği anızlı koşullarda azalmıştır. Çapa tip gömücü ayağın batma derinliği anızsız topraklarda 58.8 mm iken kısa anızda 50.7 mm'ye, daha uzun anızda ise 44.7 mm'ye düşmüştür. Diskli gömücü ayakta ise anızsız toprakta batma derinliği 53.7 mm iken bu değer kısa anızda 21.7 mm daha uzun anızda ise 32.0 mm'ye düşmüştür. Bununla birlikte anızlı

topraklarda çapa gömücü ayakların derinlik dağılımının diskli gömücü ayaklara göre daha iyi olduğu belirtilmiştir.

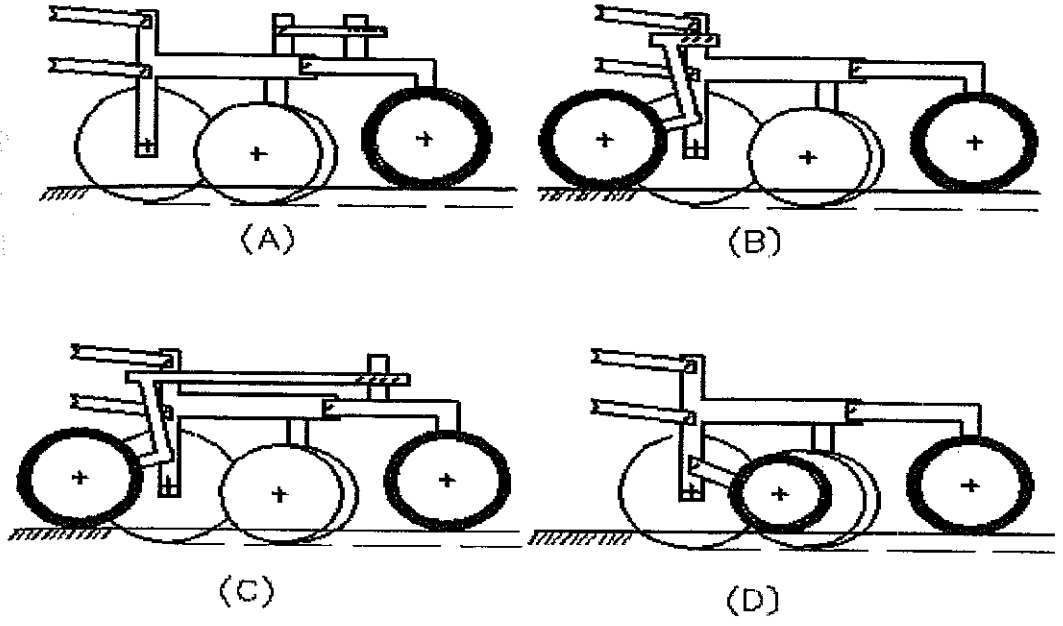
Metzer (2002) çift diskli gömücü ayağa sahip bir ekim makinasının çapa tip gömücü ayağa sahip bir ekim makinasına göre daha iyi tohum dağılımı ve bunun sonunda daha iyi tarla filiz çıkış oranı sağladığını bildirmiştir. Hemmat ve Khashoei (2003) balta, tek diskli ve çift diskli gömücü ayaklar ile döner tırmık, döner tip kaymak kırıcı ve zincirli tırmık tip kaymak kırıcıların pamukta tarla filiz çıkışına etkisini araştırmıştır. Araştırma sonuçlarına göre kaymak kırma işleminin uygulanmadığı koşullarda en iyi tarla filiz çıkışı çift diskli gömücü ayakta elde edilmiştir. Çünkü çift diskli gömücü ayaklar ile ekilen parsellerde yağış veya sulama sonrası oluşan sıcak dönemlerde çiziler boyunca çatlaklar oluşmuş ve bu çatlaklar filizlerin tarla yüzeyine çıkışını artırmıştır. Bu çatlaklar özellikle balta tip gömücü ayaklarda hiç gözlemlenmemiştir. Kaymak kırıcı kullanımı tarla filiz çıkış oranını en fazla balta tip gömücü ayak ile ekilen parsellerde artırmıştır. Kaymak kırıcılar içerisinde tarla filiz çıkış oranını en fazla artıran ve tohuma en az zarar verenin döner tırmık olduğu bildirilmiştir.

2.3. Derinlik Ayar ve Kontrol Sistemleri ile İlgili Kaynak Taramaları

Morrison (1978) mısır ve soyanın doğrudan ekimi için bir ekim makinasını yeniden düzenlemiş ve geliştirilen ekim makinasını doğrudan ekimde kullanılan iki adet ticari ekim makinası ile karşılaştırmıştır. Geliştirilen ekim makinasında derinlik ayarı için gömücü ayakların her iki yanına 100×300 mm ölçülerinde yarı pnömatik baskı tekerleği yerleştirilmiştir. Bu ekim makinasında ayrıca 13 mm genişliğinde baskı tekerleği bulunmaktadır. Diğer iki ekim makinasında ekim derinliği ayarı gömücü ayağın arkasında bulunan baskı tekerleğinden yapılmıştır. Denemeler 25 ve 50 mm ekim derinliğinde yürütülmüştür. Geliştirilen ekim makinası diğer iki ekim makinası ile aynı veya daha iyi tarla filiz çıkışı sağlamıştır. Mısır ile yapılan denemelerde 25 mm ekim derinliğinde, geliştirilen ekim makinası birinci yıl %76.9, ikinci yıl %65.7; 50 mm ekim derinliğinde birinci yıl %77.8 ve ikinci yıl %62.6 tarla filiz çıkış oranı sağlarken diğer iki ekim makinası 25 mm ekim derinliğinde birinci yıl %50.5, %68.1, ikinci yıl

%66.7, %54.9; 50 mm ekim derinliğinde birinci yıl %56.6, %84.9 ve ikinci yıl %66.2, %65.6 tarla filiz çıkış oranı sağlamıştır.

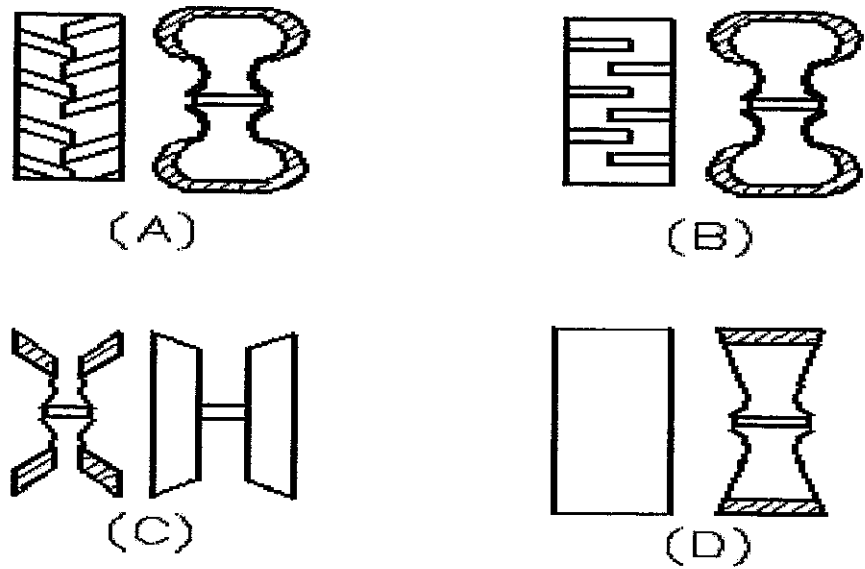
Morrison ve Gerik (1985a) tarafından, ön tekerlek, arka tekerlek, birbirine bağlı ön ve arka tekerlek ile yan tekerlek olarak adlandırılan farklı tip derinlik ayar sistemlerinin doğrudan ekim makinalarında ekim derinliğine olan etkileri karşılaştırılmıştır (Şekil 2.7). Denemelerde diskli tip gömücü ayaklar kullanılmış ve gömücü ayak üzerine yeterli basınç sağlandığı takdirde en iyi ekim derinliği dağılımının yan tekerlekler ile sağlandığı saptanmıştır. Birbirine bağlı ön ve arka tekerlekler ile yapılan denemelerde gömücü ayak üzerine 490 N'luk kuvvet uygulandığında ekim derinliği standart sapması mısır ekiminde 7 mm, soya ekiminde 6 mm iken, 712 N'luk kuvvet uygulandığında bu değer mısır için 8 mm, soya için ise 7.5 mm'ye yükselmiştir. Uygulanan kuvvet 934 N'a yükseltildiğinde ise soya ve mısır için ekim derinliği standart sapması 7 mm'ye düşmüştür. Yan tekerleklerde ise gömücü ayak üzerine uygulanan kuvvetin artırılması ile orantılı olarak ekim derinliği standart sapmasında azalma tespit edilmiştir. 490 N'luk kuvvet uygulandığında ekim derinliği standart sapması mısır ekiminde 11 mm soya ekiminde 10 mm iken, 934 N'luk kuvvet uygulandığında mısır ekimi için 7 mm'ye, soya ekimi için ise 6 mm'nin altına düşmüştür. Yan tekerlekler kullanılarak yapılan ekimde ekim derinliğinin arazi engebelerinden daha az etkilendiği belirlenmiştir. Yine Morrison ve Gerik(1985b) tarafından Morrison ve Gerik (1985a)'da kullanılan derinlik ayar sistemlerinin ekim kalitesini tahmin etmede kullanılabilir bir model geliştirilmiştir. Bu modele göre kullanılan bütün derinlik ayar sistemlerine ilişkin tarla filiz çıkış oranları eşit olduğu tahmin edilmiştir. Ön ve arka tekerlek olarak isimlendirilen derinlik ayar tekerleklerinin en iyi ekim kalitesini sağlayabilmeleri için mümkün olduğunca gömücü ayağa yakın yerleştirilmeleri gerektiği belirtilmiştir.



(A) Arka tekerlek, (B) Ön tekerlek, (C) Birbirine bağlı ön ve arka tekerlek, (D) Yan tekerlek

Şekil 2.7. Derinlik ayar ve kontrol sistemleri (Morrison ve Gerik 1985a)

Eker (1988) kauçuk V dişli, kauçuk I dişli, düz sac, parçalı sac tip baskı tekerleklerinin (Şekil 2.8) tarla filiz çıkış oranı, bitki gelişimi, toprak sertliği ve verime olan etkisini incelemiştir.



(A) Kauçuk V dişli, (B) Kauçuk I dişli, (C) Parçalı sac, (D) Düz sac

Şekil 2.8. Baskı tekerleklerinin profil şekilleri (Eker 1988).

Yapılan denemelerde baskı tekerleđi kullanılmadıđı kořulda tarla filiz ıkıř oranı %9, buna karřın denemeye alınan baskı tekerlekleri arasında en dűřük tarla filiz ıkıř oranına sahip dűz sac temas yűzeyli baskı tekerleđinde bu deđer %32'dir. En yűksek tarla filiz ıkıř oranına ise toprakla temas yűzeyi kauuk olanlarda rastlanmıřtır. Hasat sonrası yapılan verim ۆlűmlerinde dűz sac temas yűzeyli baskı tekerleđinde daha dűřük verim elde edilmiřtir. Verim aısından en iyi baskı tekerleđinin ise kauuk temas yűzeyli baskı tekerleklerinin olduđu bildirilmiřtir.

Hacıseferođulları vd. (1998) ise hassas ekim makinalarında kullanılan V tipi, V aılı dar baskı tekerleđi, ortası halkalı baskı tekerleđi, dűz lastik baskı tekerleđi ve ikiz konik baskı tekerleđinin řeker pancarı ekiminde imlenmeye olan etkisini arařtırmıřlardır. Arařtırma sonunda en yűksek tarla filiz ıkıř oranı kaplanmış tohumlarda %65.12 ile ortası halkalı baskı tekerleđinde, kaplanmamıř tohumlarda ise %75.41 ile ikiz konik baskı tekerleđinde elde edilmiřtir.

3. MATERYAL ve YÖNTEM

Bu araştırma, hassas ekimde farklı gömücü ayak, derinlik ayar ve kontrol sistemi uygulamalarının ekim kalitesine etkisini belirlemek için yapılmıştır. Ekim kalitesini belirlemek için tohumun tarladaki yatay ve düşey düzlemdeki dağılımı, ortalama çıkış süresi, çıkış oranı indeksi ve tarla filiz çıkış oranı yanında çizgi profili, toprak nemi, toprak penetrasyon direnci gibi toprağın bazı fiziksel özellikleri de incelenmiştir.

3.1. Materyal

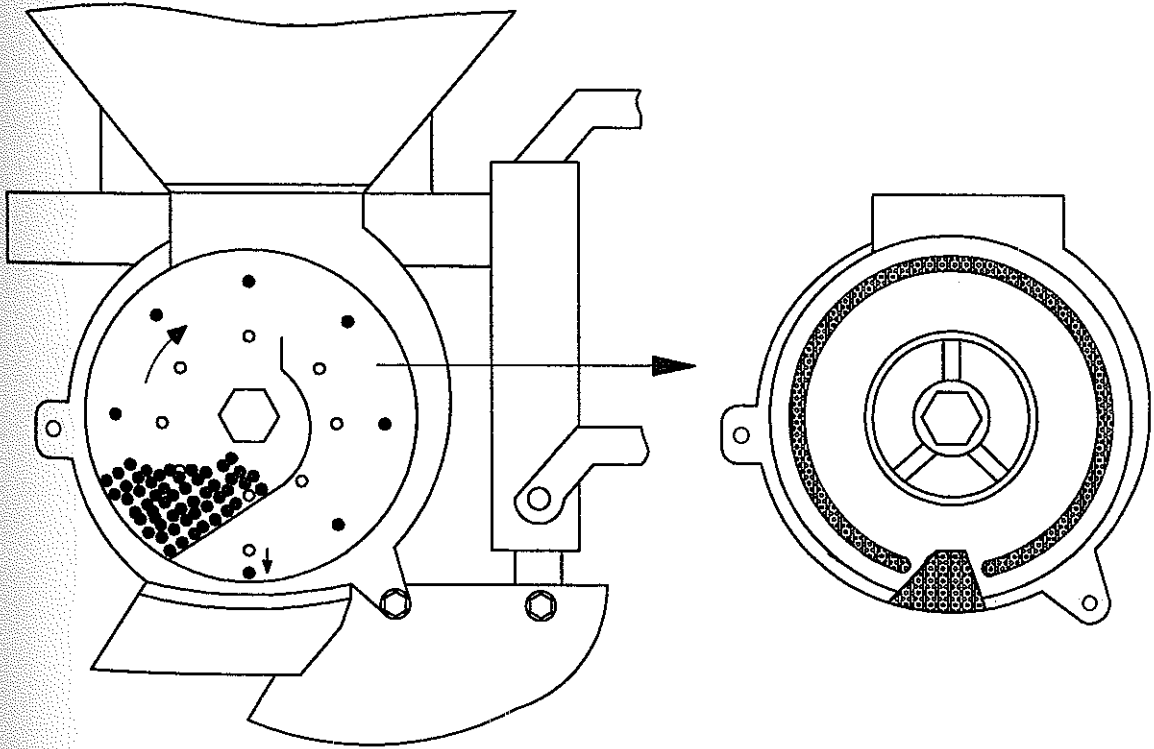
Bu çalışmada, bir hava emişli hassas ekim makinası üzerinde balta, çapa, tek diskli ve çift diskli tip gömücü ayaklar ile arka tekerlek ve yan tekerlekler olarak adlandırılan derinlik ayar ve kontrol sistemleri denenmiştir. Denemelerde tohum olarak mısır ve karpuz tohumları kullanılmıştır.

3.1.1. Hava emişli hassas ekim makinası

Hava emişli hassas ekim makinası, asılır tip bir makinedir. Zincir-dişli sistemi ile tekerlekten alınan hareket, altıgen mil ile ekici ünitelere iletilmektedir. Ekici ünite, besleme düzeni ve tohum deposundan, besleme düzeni ise iki ayrı hücre ve delikli düşey bir tohum plakasından oluşmaktadır. Tohum plakası üzerindeki deliklere negatif hava basıncının etkisi ile tutunan tohumlar, plakanın dönmesiyle birlikte yukarı kaldırılır. Sıyırıcı ile delik üzerine tutunan birden fazla tohumun tekrar tohum kutusuna düşmesi sağlanır. Tohum plakasının alt noktasında deliklerin negatif hava ile teması engellendiği için emiş kuvvetinden kurtulan tohum kendi ağırlığı ile çizgiye düşmektedir (Şekil 3.1).

Negatif hava basıncını sağlayan fan, hareketini traktör kuyruk milinden almaktadır. Fan ünitesinde, dört adet çıkış bulunmakta ve bunların her biri 45 mm çapındaki plastik hortumlarla negatif basınç odalarına bağlanmaktadır. Fan 10 kanatlı ve 500 mm çapındadır. Traktörün 540 min^{-1} kuyruk mili devrinde, 850 mmSS negatif hava basıncı sağlamaktadır. Tekerlekten alınan hareket, hareket iletim sisteminde bulunan farklı dişliler ile istenilen iletim oranında ayarlanmakta ve delikli düşey tohum plakasına iletilmektedir. Hareket iletim sistemi mısır için 208 mm, karpuz için ise 480 mm sıra üzeri uzaklıkta ekim yapabilecek şekilde ayarlanmıştır. Tohum deposu

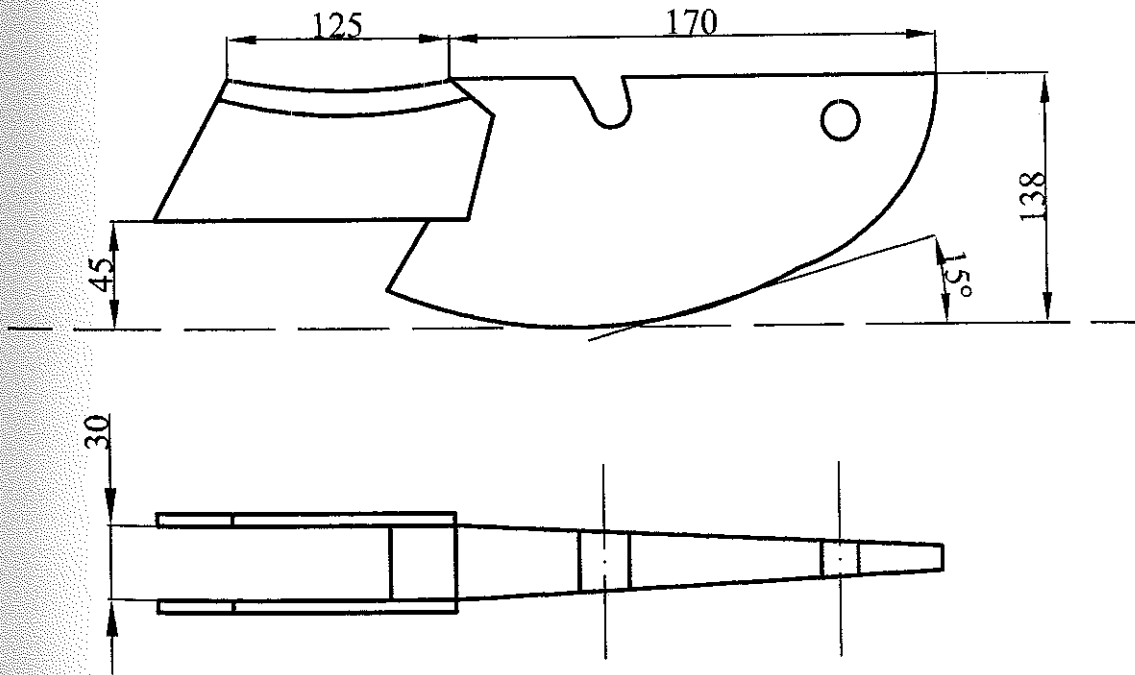
2 mm kalınlıėındaki sactan imal edilmiřtir. Kapasitesi 30 litredir. Tohum plakaları 1.2 mm kalınlıėında ve 230 mm apında paslanmaz krom-nikel malzemedendir. Plaka zerindeki delikler 200 mm apındaki daire sınırları zerine aılmıřtır. Plaka zerinde ayrıca karıřtırıcı olarak 9 adet pim bulunmaktadır. Denemelerde mısır ekimi iin 5 mm, karpuz ekimi iin 3.5 mm apında 10 delikli plakalar kullanılmıřtır. Gmc ayak nnde bulunan kesek sıyırıcı, gmc ayak alanındaki byk toprak paralarını her iki yne sıyırmaktadır. Bylece ekim derinliėinin bozulmasına neden olabilecek keseklerin olumsuz etkileri ortadan kaldırılmaktadır. Tohumun zerinin gevřek toprakla kapatılmasını saėlayan kapatıcılar, topraėın tav durumuna gre tohumun daha ok yada daha az toprakla rtlmesini saėlamak iin yay basıncına baėlı olarak ayarlanabilir yapıdadır.



Őekil 3.1. Denemelerde kullanılan hassas ekici dzen

3.1.2. Balta gömücü ayak

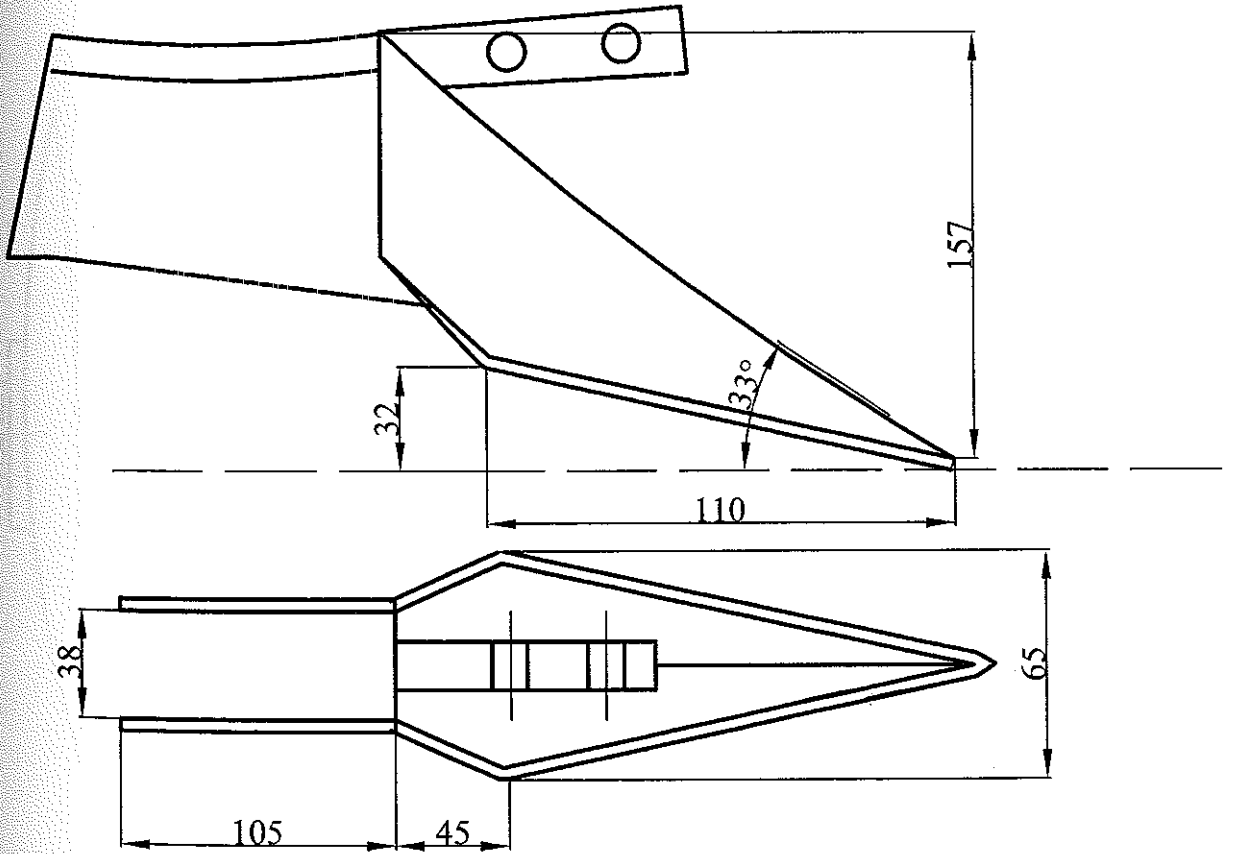
Balta gömücü ayağın gövdesi dökümden yapılmış olup, arkasında tohumun düşeceği açıklığı oluşturan iki adet kanat bulunmaktadır. Bu kanatlar, gömücü ayak tarafından açılan çizinin, tohumlar düşmeden önce kendiliğinden kapanmasını önlemektedir. Ayağın toplam kütlesi 3250 g'dır. Denemelerde kullanılan ekim makinasında balta gömücü ayak kullandığında tohumun ekici üniteden çiziye düşü yüksekliği 140 mm'dir. Balta gömücü ayağa ilişkin ölçüler Şekil 3.2'de verilmiştir.



Şekil 3.2. Balta gömücü ayak

3.1.3. Çapa gömücü ayak

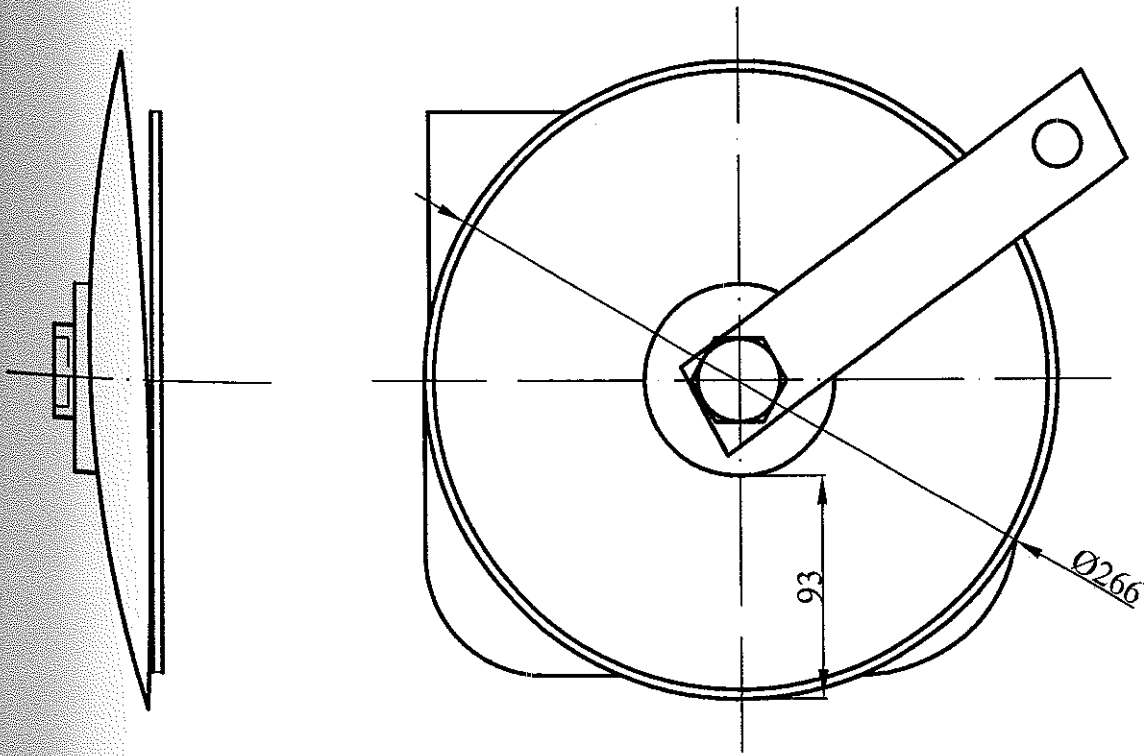
Çapa gömücü ayak 8 mm kalınlığında dökümden yapılmış uç demiri ve 4 mm kalınlığında iki adet kanattan oluşmaktadır. Tohumlar uç demirinin açtığı çiziye kanatlar tarafından oluşturulan açıklıktan düşmektedir. Kanatlar, uç demiri tarafından açılan çizinin tohum çiziye düşene kadar kapanmasını önlemektedir. Kütlesi 2100 g olup uç demirinin yapısal genişliği 65 mm'dir (Şekil 3.3). Denemelerde kullanılan ekim makinasında çapa gömücü ayak kullandığında tohumun ekici üniteden çiziye düşü yüksekliği 135 mm'dir.



Şekil 3.3. Çapa gömücü ayak

3.1.4. Tek diskli gömücü ayak

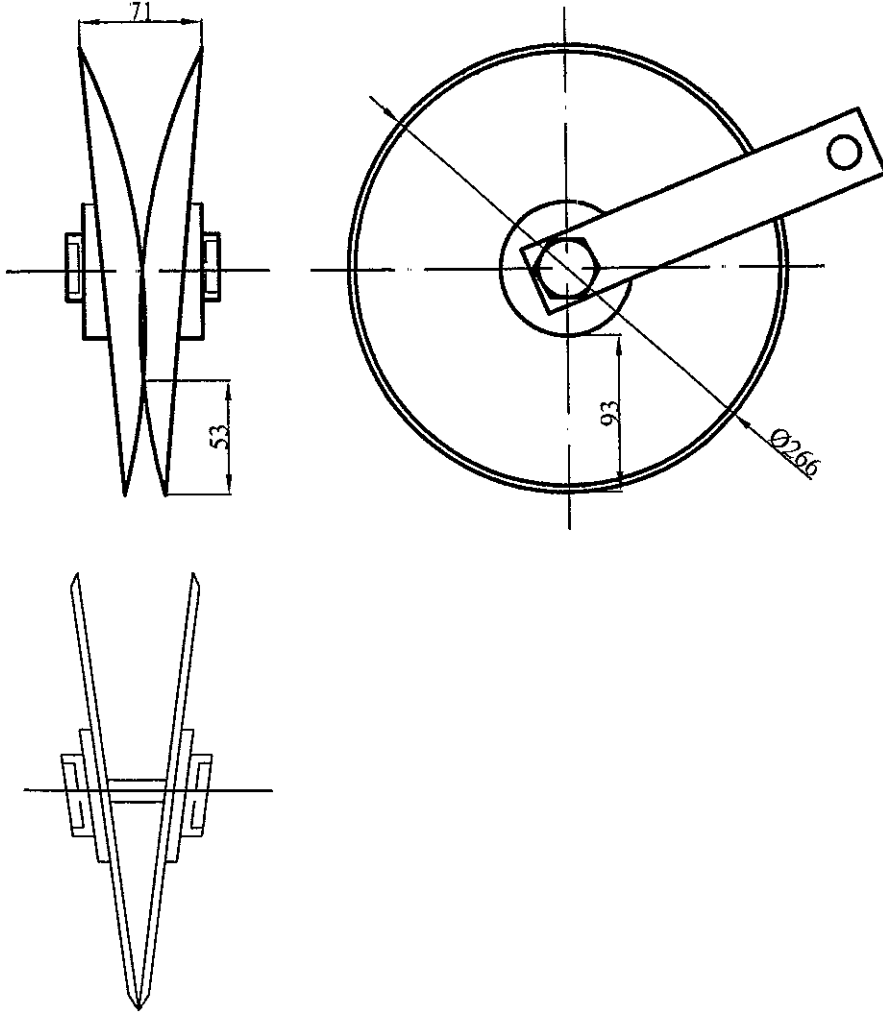
Tek diskli gömücü ayak iç bükey bir disk ve bir sac levhadan oluşturulmuştur. Disk rulmanla yataklanmıştır. Gömücü ayak bir bağlantı kolu ile ekim makinası çatısına civata ile monte edilmiştir. Disk göbeği ile disk dış dairesi arasındaki mesafe 93 mm'dir (Şekil 3.4). Disk 12° yön açısı ile monte edilmiştir. Sac levha ise ilerleme yönüne paraleldir. Gömücü ayağın toplam kütlesi 1950 g'dır. Tek diskli gömücü ayak kullanımı ile tohumun ekici üniteden çiziye düşü yüksekliği 260 mm'ye yükselmiştir.



Şekil 3.4. Tek diskli gömücü ayak

3.1.5. Çift diskli gömücü ayak

Çift diskli gömücü ayak, rulman ile yataklanmış iki adet düz diskten oluşmaktadır. Diskler ekim makinası çatısına iki adet bağlantı kolu ile monte edilmiştir. Disk göbeği ile disk dış çapı arasındaki mesafe 93 mm'dir. Diskler yerden 53 mm yükseklikte birbiriyle önden temas etmektedir. Disklerin birbirine temas noktasında diskler arasındaki açı 14° , üst noktada diskler arasındaki açıklık 71 mm, alt noktada ise 25 mm olup gömücü ayağın kütlesi 2050 g'dır (Şekil 3.5). Çift diskli gömücü ayak kullanımında tohumun ekici üniteden çiziye düşü yüksekliği 265 mm'dir.



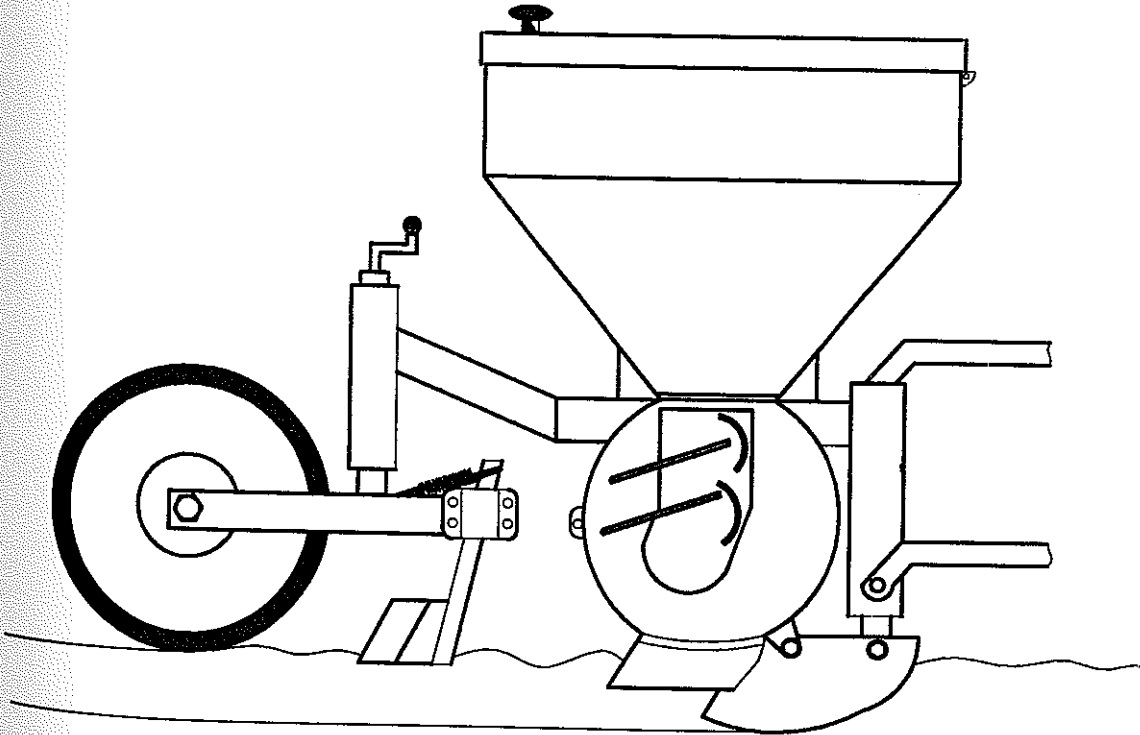
Şekil 3.5. Çift diskli gömücü ayak

3.1.6. Derinlik ayar ve kontrol sistemleri

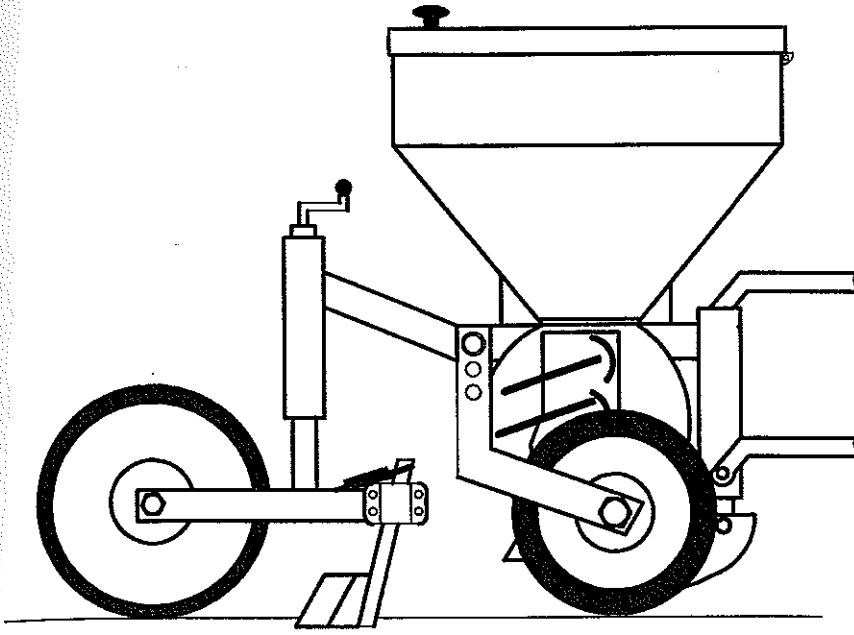
Araştırmada, derinlik ayarı için baskı tekerleği olarak da kullanılan arka tekerlek ve gömücü ayağın iki yanına yerleştirilen yan tekerlekler kullanılmıştır (Şekil 3.6 ve 3.7).

Arka tekerlek 360 mm çapında metalden yapılmış ve üzeri 130 mm genişliğinde lastikle kaplanmıştır (Şekil 3.8). Arka tekerlek ile gömücü ayağın toprağa temas ettiği nokta arasındaki uzaklık balta gömücü ayak kullanıldığında 640 mm, çapa gömücü ayakta 820 mm, tek diskli gömücü ayakta 608 mm ve çift diskli gömücü ayakta 610 mm'dir.

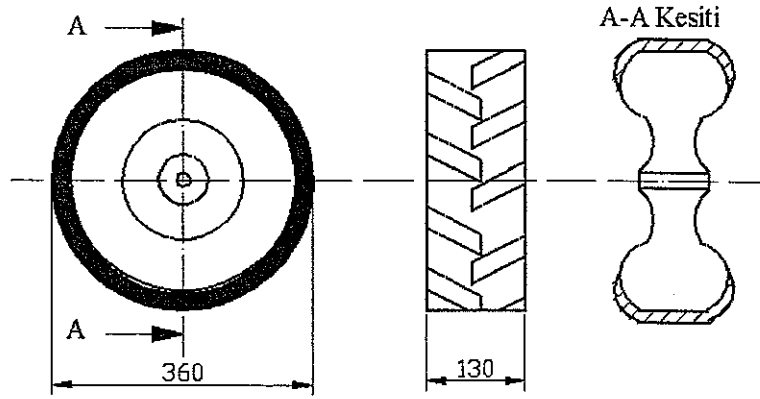
Yan tekerlekler 260 mm çapında ve 60 mm genişliğindedir. Gömücü ayağın 30 mm önüne ve 240 mm yanına yerleştirilmiştir. Birer adet bağlantı kolu ile ekim makinası çatısına monte edilmişlerdir (Şekil 3.8).



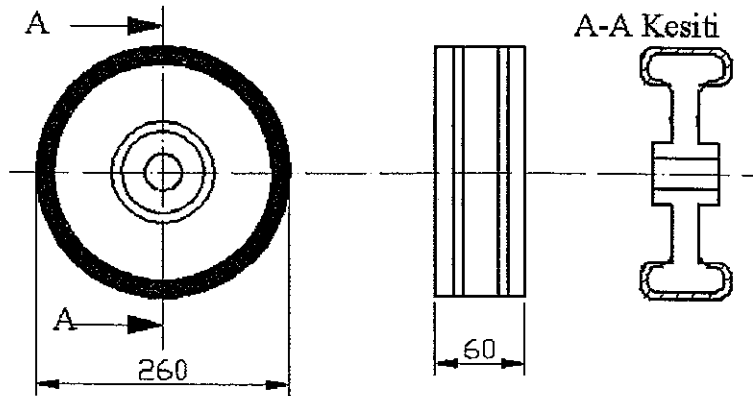
Şekil 3.6. Arka tekerlekli derinlik ayar ve kontrol sistemi



Şekil 3.7. Yan tekerlekli derinlik ayar ve kontrol sistemi



(a) Arka tekerlek (baskı tekerleği)



(b) Yan tekerlek

Şekil 3.8. Derinlik ayar ve kontrol sistemlerinde kullanılan tekerlekler

3.1.7. Tohum yatağı hazırlığında kullanılan toprak işleme aletleri

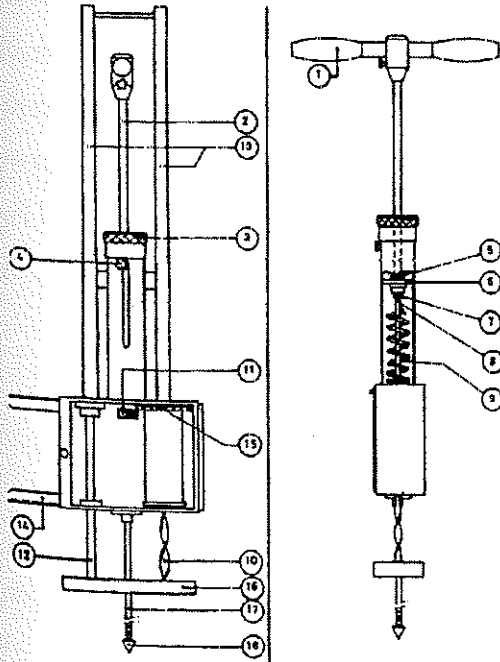
Ekimden önce tohum yatağı hazırlığı için kulaklı pulluk, diskli tırmık ve tapan kullanılmıştır. Kullanılan toprak işleme aletlerinin genel ölçüleri Çizelge 3.1'de verilmiştir.

Çizelge 3.1. Toprak işleme aletlerinin genel özellikleri

Alet	İş Genişliği (mm)	Özellikleri
Kulaklı pulluk	1150	Gövde iş genişliği 360 mm, üç gövdeli
Diskli tırmık	1800	Her biri 520 mm çapında ve ilerleme yönü ile 35° açı yapacak şekilde yerleştirilmiş 26 adet diskten oluşmuştur. Diskler arası mesafe 200 mm'dir.
Tapan	2200	Asılır tip, metal

3.1.8. Toprak penetrometresi

Toprak penetrasyon direncini ölçmek için Eijelkamp marka Stiboka Penetrograph aleti kullanılmıştır (Şekil 3.9). Alet toprağın gösterdiği direnç değerlerinin bir yazıcı ile grafik kartına aktarılması ilkesine göre çalışmaktadır.



- 1 - Tutak, 2 - Basınç çubuğu, 3 - Basınç çubuğu yatağı, 4 - Yay basıncı ayar vidası 5 - Basınç çubuğu kılavuzu, 6 - Yay yatağı, 7 - Burç, 8 - Baskı yayı mili, 9 - Basınç yayı, 10 - Helezonik sarmal sistem, 11 - Çizici kalem ucu, 12 - Kılavuz Çubuk, 13 - Kılavuz boruları, 14 - Kart yuvası, 15 - Kart ayar makarası, 16 - Plaka, 17 - Sonda çubuğu, 18 - Konik uç

Şekil 3.9. Toprak penetrometresinin şematik yapısı (Anonim 1994)

3.1.9. Dijital kamera

Ekim sonrası gömücü ayakların toprakta oluşturduğu çizi profillerini belirlemek için bir Kodak DC5000 marka dijital kamera kullanılmıştır. Kameranın teknik özellikleri Çizelge 3.2'de verilmiştir.

Çizelge 3.2. Dijital kamera teknik özellikleri

Çözünürlük	2.1 milyon piksel	
Renk	24-bit	
ASA/ISO Hassasiyeti	70	
Resim dosyası formatı	JPEG	
Flash mesafesi	0.5-3 m	
Lens	Tipi	Kodak Ektanar Lens
	Zoom	2X Optik zoom 3X Dijital zoom

3.1.10. Tohumlar

Denemelerde tohumluk olarak Antalya bölgesinde yaygın olarak kullanılan Pioneer mısır (*zea mays L.*) tohumu ve Crimson Sweet karpuz (*citrullus vulgaris*) tohumu kullanılmıştır. Tohumlara ait bazı özellikler Çizelge 3.3 ve 3.4'de verilmiştir. Tohumların fiziksel özelliklerinin tanımlanması için ortalama uzunluk, kalınlık ve genişlikleri ve bu boyutların varyasyon katsayıları, küresellik oranları ile bin dane ağırlıklarından yararlanılmış, ayrıca tohumların laboratuvar filiz çıkış oranları da belirlenmiştir.

Tohumların küresellik oranları aşağıdaki eşitlik yardımıyla hesaplanmıştır.

$$KO = \frac{\sqrt[3]{abc}}{a} \times 100$$

Burada;

KO – Küresellik oranı (%),

b – Tohum genişliği,

a – Tohum uzunluğu,

c – Tohum kalınlığı

Çizelge 3.3. Denemelerde kullanılan tohumların boyutları

Tohum Cinsi	Tohum Boyutları			Tohum Boyutlarına İlişkin Varyasyon Katsayıları		
	Uzunluk (mm)	Kalınlık (mm)	Genişlik (mm)	Uzunluk (%)	Kalınlık (%)	Genişlik (%)
Karpuz	8.7	1.9	5.7	5.9	6.4	4.5
Mısır	10.6	5.8	7.9	7.6	15.1	12.0

Çizelge 3.4. Denemelerde kullanılan tohumların bin dane ağırlığı, küresellik oranı ve laboratuvar filiz çıkış oranları

Tohum Cinsi	Bin Dane Ağırlığı (g)	Küresellik Oranı (%)	Laboratuvar Filiz Çıkış Oranı (%)
Karpuz	51	52.2	91
Mısır	235	74.1	98

3.1.11. Deneme alanı

Denemeler Akdeniz Üniversitesi, Ziraat Fakültesi'ne ait farklı toprak bünyesine sahip iki tarlada (Tarla I ve Tarla II) yürütülmüştür. Tarlalardan biri Ziraat Fakültesi Aksu Araştırma ve Uygulama Arazisinde (Tarla I) diğeri ise Kampus alanında bulunan araştırma ve uygulama arazisinde (Tarla II) yer almaktadır. Deneme yapılan tarlalara ilişkin bünye dağılımları Çizelge 3.5'de verilmiştir. Aksu'daki denemelerde 40 m genişliğinde 450 m uzunluğunda bir tarla, kampus alanındaki denemelerde ise 45 m genişliğinde 50 m uzunluğunda bir tarla kullanılmıştır. Her iki tarla da farklı toprak sıklıkta yapılacak denemeler için üç parçaya ayrılmıştır.

Çizelge 3.5. Tarla denemesinin yapıldığı toprakların bünye dağılımları

Tarla	Seri Adı	Kum	Silt	Kil
Tarla I (Aksu)	Siltli-Kil	%2	%56	%42
Tarla II (Kampus)	Killi-Tın	%41	%26	%33

3.2. Yöntem

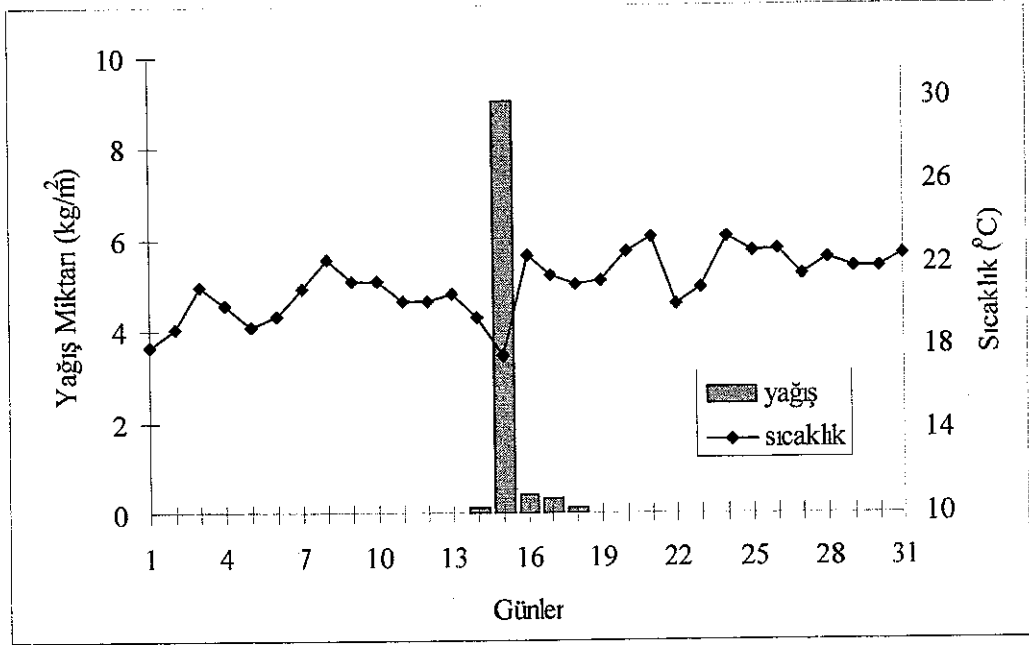
Bir hassas ekim makinasında farklı gömücü ayak ve derinlik ayar sistemi uygulamalarının ekim kalitesine etkisini belirlemek için yapılan bu araştırmada, ekim kalitesini belirlemek için aşağıdaki ölçümler yapılmıştır.

- 1) Tohum dağılımı;
 - a – Yatay düzlemdeki tohum dağılımı,
 - *Sıra üzeri uzaklık*
 - *Sıradan sapma*
 - b – Düşey düzlemdeki tohum dağılımı,
- 2) Ortalama çıkış süresi, çıkış oranı indeksi ve tarla filiz çıkış oranı,
- 3) Toprağın fiziksel özellikleri;
 - a – Toprak nemi,
 - b – Çizi kesit alanı ve toprak kabarması,
 - c – Toprak penetrasyon direnci.

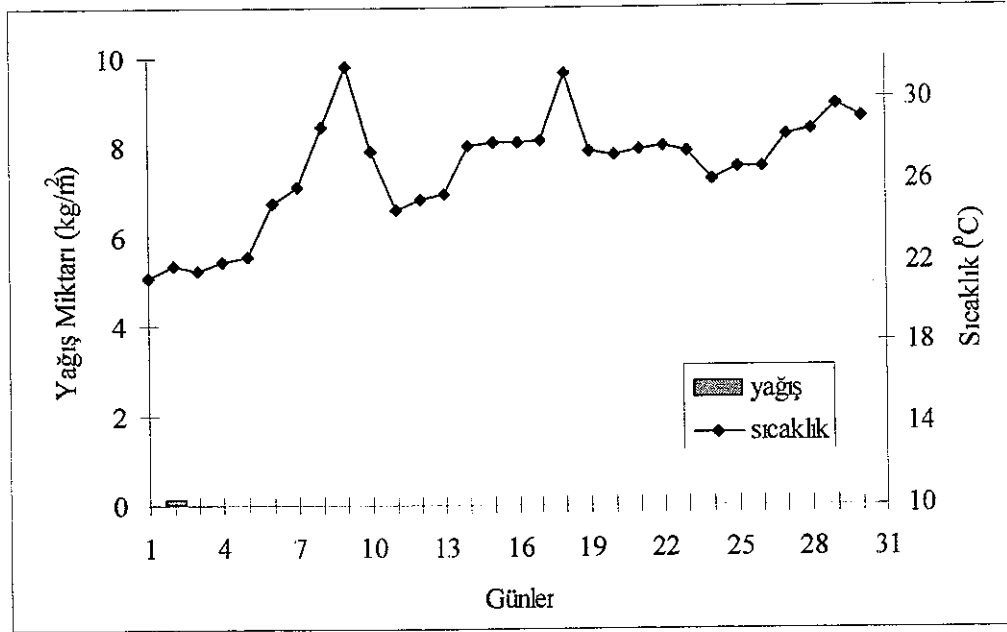
Tarla I'de yapılan denemeler ve denemeler sonrası yapılan ölçümler 1-30 Mayıs 2002 tarihleri arasında, Tarla II'de yapılan denemeler ve ölçümler ise 4 Haziran- 1 Temmuz 2002 tarihleri arasında yapılmıştır. Deneme bölgesinin deneme tarihleri olan Mayıs ve Haziran ayları sıcaklık ve yağış miktarları Şekil 3.10 ve 11'de verilmiştir. Toprak sıcaklığı ortalaması ise 5 cm toprak derinliği için Mayıs ayında 20.5°C, haziran ayında 28.2°C; 10 cm toprak derinliği için ise sırasıyla 19.4°C ve 27.6°C'dir (Anonim 2002).

Ekimden sonra toprak nemi, çıkış süresi, tarla filiz çıkış oranı gibi toprak nemi değişiminden etkilenen verilerin alındığı süre boyunca sulama yapılmadığı gibi bu

stürede Şekil 3.10 ve 11’de de görüldüğü gibi yağış da olmamıştır. Toprak nemi ölçümleri için toprak örnekleri ekimden sonraki sekiz gün, çıkış süresi hesaplamaları için yapılan bitki sayımları ekimden sonraki 12 gün boyunca yapılmış, tarla filiz çıkış oranı ise ekimden sonraki 12. günde yapılan bitki sayımları üzerinden hesaplanmıştır.



Şekil 3.10. Deneme yapılan bölgede Mayıs 2002 sıcaklık ve yağış verileri (Anonim 2002)



Şekil 3.11. Deneme yapılan bölgede Haziran 2002 sıcaklık ve yağış verileri (Anonim 2002)

Deneme tarlalarına tohum yatağı hazırlığı için 250 mm derinlikte pullukla sürümden sonra diskli tırmık ve farklı toprak sertliği elde edebilmek için bir, iki ve üç kat tapan uygulanmıştır. Tohum yatağı hazırlığı ve ekim tarihleri Çizelge 3.6'da verilmiştir.

Çizelge 3.6. Tohum yatağı hazırlığı ve ekim takvimi

İşlem	Tarla I	Tarla II
Pullukla Sürüm	8 Nisan 2002	20 Mayıs 2002
Diskli Tırmık	26 Nisan 2002	31 Mayıs 2002
Tapan	29 Nisan 2002	3 Haziran 2002
Ekim	1 Mayıs 2002	4 Haziran 2002

Denemelerde farklı toprak penetrasyon direnci elde etmek için bir kat tapan uygulanan parsel *Parsel I*, iki kat tapan uygulanan parsel *Parsel II* ve üç kat tapan uygulanan parsel ise *Parsel III* olarak adlandırılmıştır.

Tohum dağılımı, ortalama çıkış süresi, çıkış oranı indeksi, tarla filiz çıkış oranı ve toprak penetrasyon direnci ölçümleri için deneme deseni Çizelge 3.7'deki gibi oluşturulmuş ve mısır ve karpuz tohumları için tekrarlanmıştır. Çizi kesit alanı ve toprak kabarması için ise deneme deseni Çizelge 3.8'deki gibi oluşturulmuştur. Tüm denemeler iki farklı tarlada (Tarla I ve Tarla II) tekrarlanmıştır.

Çizelge 3.7. Tohum dağılımı, ortalama çıkış süresi, çıkış oranı indeksi, tarla filiz çıkış oranı ve toprak penetrasyon direnci ölçümleri için deneme deseni

<i>PARSEL I</i>		<i>PARSEL II</i>		<i>PARSEL III</i>	
Arka Tekerlek	Yan Tekerlek	Arka Tekerlek	Yan Tekerlek	Arka Tekerlek	Yan Tekerlek
<i>Balta</i>	<i>Balta</i>	<i>Balta</i>	<i>Balta</i>	<i>Balta</i>	<i>Balta</i>
<i>Çapa</i>	<i>Çapa</i>	<i>Çapa</i>	<i>Çapa</i>	<i>Çapa</i>	<i>Çapa</i>
<i>Tek Diskli</i>	<i>Tek Diskli</i>	<i>Tek Diskli</i>	<i>Tek Diskli</i>	<i>Tek Diskli</i>	<i>Tek Diskli</i>
<i>Çift Diskli</i>	<i>Çift Diskli</i>	<i>Çift Diskli</i>	<i>Çift Diskli</i>	<i>Çift Diskli</i>	<i>Çift Diskli</i>

Çizelge 3.8. Çizi kesit alanı ve toprak kabarması için deneme deseni

PARSEL I			PARSEL II			PARSEL III		
20*	40	60	20	40	60	20	40	60
<i>Balta</i>	<i>Balta</i>	<i>Balta</i>	<i>Balta</i>	<i>Balta</i>	<i>Balta</i>	<i>Balta</i>	<i>Balta</i>	<i>Balta</i>
<i>Çapa</i>	<i>Çapa</i>	<i>Çapa</i>	<i>Çapa</i>	<i>Çapa</i>	<i>Çapa</i>	<i>Çapa</i>	<i>Çapa</i>	<i>Çapa</i>
<i>Tek</i>	<i>Tek</i>	<i>Tek</i>	<i>Tek</i>	<i>Tek</i>	<i>Tek</i>	<i>Tek</i>	<i>Tek</i>	<i>Tek</i>
<i>Diskli</i>	<i>Diskli</i>	<i>Diskli</i>	<i>Diskli</i>	<i>Diskli</i>	<i>Diskli</i>	<i>Diskli</i>	<i>Diskli</i>	<i>Diskli</i>
<i>Çift</i>	<i>Çift</i>	<i>Çift</i>	<i>Çift</i>	<i>Çift</i>	<i>Çift</i>	<i>Çift</i>	<i>Çift</i>	<i>Çift</i>
<i>Diskli</i>	<i>Diskli</i>	<i>Diskli</i>	<i>Diskli</i>	<i>Diskli</i>	<i>Diskli</i>	<i>Diskli</i>	<i>Diskli</i>	<i>Diskli</i>

* : Ekim derinliği (mm)

Araştırma tesadüf parsellerinde faktöryel deneme desenine göre 3 tekerrürlü olarak yapılmıştır. Düzgüneş vd.'e (1987) göre, tarımsal araştırmalar iki işlemlilik denemeler için en az beşer, üç işlemlilik denemeler için en az dörder, dört ve beş işlemlilik denemeler için ise en az üçer tekerrür yapılmalıdır. Her tekerrür için ekim makinası ile 25 m uzunluğunda 3 sıra ekim yapılmıştır. Uygulamalar arasındaki farklılığı belirlemek için ise Duncan çoklu karşılaştırma testi uygulanmıştır.

Denemeler, Barut ve Özmerzi (1994) ve Öğüt (1991)'in hava emişli hassas ekim makinası ile mısır tohumuyla yaptıkları çalışmada ve Özmerzi ve Karayel (1998) tarafından aynı makine ile karpuz tohumuyla yaptıkları çalışmalarda önerdikleri 5 km/h ilerleme hızında yapılmıştır.

3.2.1. Yatay düzlemdaki tohum dağılımının belirlenmesi

Tohumların yatay düzlemdaki dağılımını belirlemek için sıra üzerindeki bitkiler arasındaki uzaklıklar ve bitkilerin sıradan sapma miktarları ölçülmüştür.

Sıra üzeri uzaklık ölçümlerinde ilk bitkiden başlayarak sıra üzerindeki ardışık bitkiler arası uzaklıklar ölçülmüştür. Ölçülen sıra üzeri uzaklık değerlerinden teorik sıra üzeri uzaklığın iki katı ve daha fazla olan uzaklıklar değerlendirmeye alınmamıştır (ISO, 1984). Ölçümler her uygulama için sıralar üzerinden rastgele seçilen mısır

denemeleri için 15 m, karpuz denemeleri için 30 m uzunluğunda üçer adet sıralar üzerinden yapılmıştır. Her tekerrür için ortalama olarak 65-70 adet sıra üzeri uzaklık ölçümü yapılmıştır. Bu ölçümlerden sıra üzeri uzaklık ortalaması, standart sapması ve varyasyon katsayısı değerleri hesaplanmıştır.

Tohumların sıradan sapmasını belirlemek için yapılan ölçümlerde ise, tohumların sıra ekseninden sapma miktarları ölçülmüştür. Bu amaçla, çimlenmeden hemen sonra hareket yönüne paralel olarak bir köşebent yerleştirilmiş ve bitkilerin bu köşebende olan yatay uzaklıkları ölçülmüştür. Sıradan sapma ölçümleri her tekerrür için sıralar üzerinden rastgele seçilen 30 bitki üzerinden yapılmıştır.

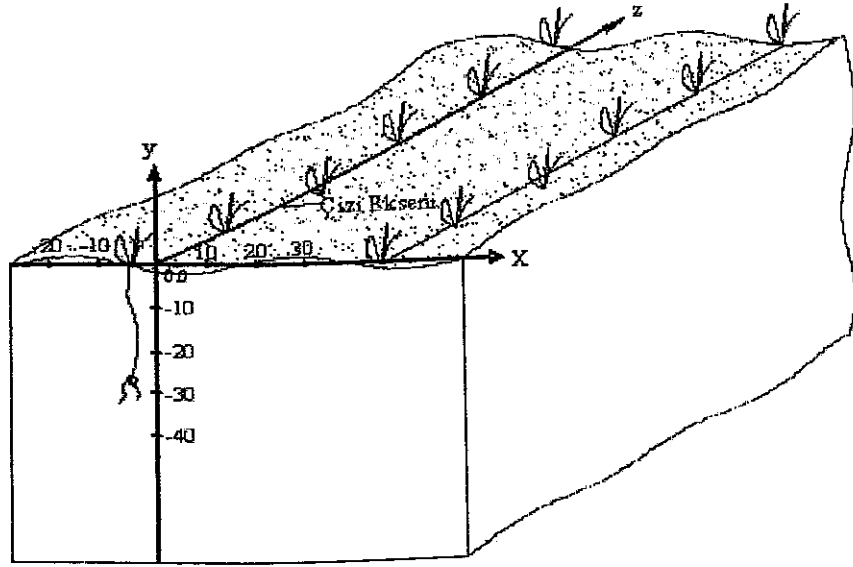
3.2.2. Düşey düzlemdeki tohum dağılımının belirlenmesi

Tohumların düşey düzlemdeki dağılımını yani toprak üst yüzeyine göre toprak içindeki konumlarını saptamak için iki yöntem uygulanmaktadır. Bu yöntemlerden biri toprak rendesidir. Özmerzi (1986) toprak kanalında yaptığı denemelerde, tohumların ekim derinliğini saptamak için 250×150×200 mm ölçülerindeki toprak rendesini kullanmıştır. Toprak rendesi ile sağlıklı sonuçlar elde edebilmek için düzgün toprak koşullarında çalışmak gerekmektedir. Bu araştırma tarla koşullarında yürütüldüğü için Özmerzi ve Keskin (1983) tarafından tarla koşulları için önerilen çim boyu ölçüm yöntemi kullanılmıştır. Çim boyu ölçümü için tohumların çimlenmesi beklenmiştir. Çimlenen bitkilerin yeşil kısmı oluştuktan sonra bitkiler topraktan sökülmüş ve sökülen bitkilerin tohum kalıntısı ile çimlenen bitkinin yeşilden beyaza geçiş sınırı arasındaki uzaklık ölçülmüştür. Ölçülen bu değerlerden ortalama ekim derinliği ve düşey düzlemdeki tohum dağılımı varyasyon katsayısı hesaplanmıştır. Derinlik ölçümleri her tekerrür için çiziler üzerinden rastgele seçilen 30 bitki üzerinden yapılmıştır. Bu ölçümlerden ekim derinliği ortalaması, standart sapması ve varyasyon katsayısı değerleri hesaplanmıştır.

3.2.3. Düşey düzlemdeki tohum dağılım alanının belirlenmesi

Tohumların toprak içerisindeki dağılımı yatay ve düşey düzlemdeki ölçümlerle belirlenmektedir. Yatay düzlemdeki ölçümlerde tohumların sıra üzeri uzaklıkları ve sıradan sapma miktarları, düşey düzlemde yapılan ölçümlerde ise tohumların ekim

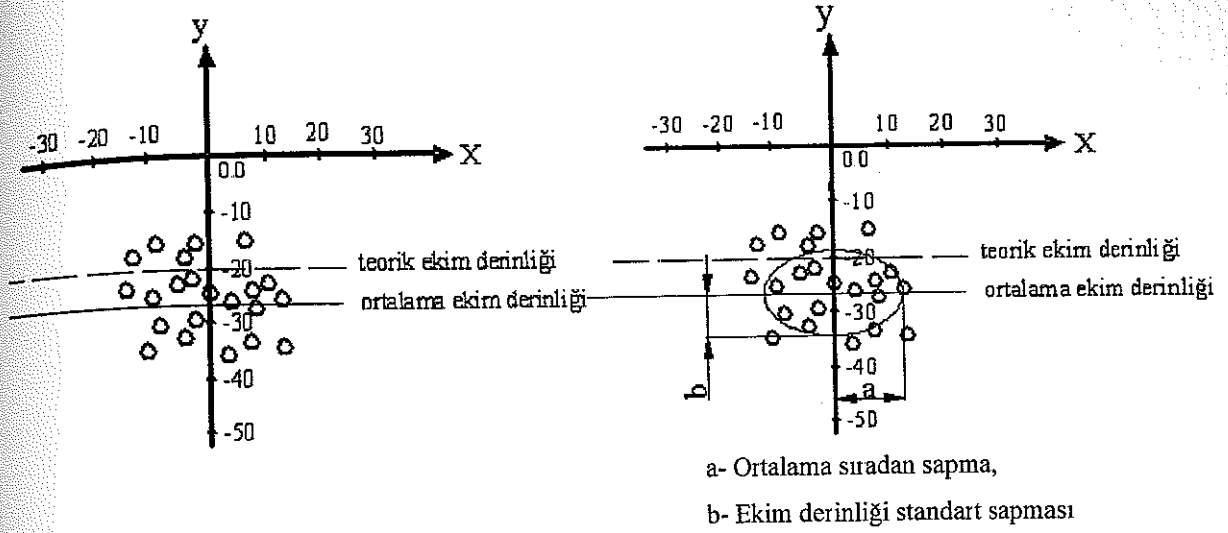
derinliği ölçülmekte ve bu ölçümlerin ortalaması, standart sapması ve varyasyon katsayısı hesaplanmaktadır. Bu arařtırmada tohumların sıradan sapma ve düşey düzlemdeki dağılımlarını bir arada değerlendirmek için yeni bir yöntem kullanılmıştır. Bu yöntemle çimlenen bitkiler üzerinden ölçülen ekim derinliği ve sıradan sapma değerleri bir grafiğe aktarılmıştır. Böylece toprakta, çiziye dik yönde kesit alındığında tohumun toprak içerisindeki yeri belirlenmiştir (Şekil 3.12).



Şekil 3.12. Tohumların toprak içerisindeki dağılımının belirlenmesi

Her uygulama için belirli bir çizi uzunluğunda ölçülen yaklaşık 30 adet tohuma ait ekim derinliği ve sıradan sapma miktarları aynı grafik üzerinde birleştirilmiş ve tohumların toprak içerisinde dağılımı belirlenmiştir. Bu grafiklerde bir tohuma ait apsis (x) eksen değeri tohumun sıradan sapma miktarını, ordinat (y) eksen değeri ise ekim derinliğini ifade etmektedir. Tohumların toprak içerisindeki dağılımını bir düzlem üzerine aktarabilmek için aynı grafik üzerindeki bütün tohumların z eksen değelerinin sabit olduğu varsayılmıştır. Bu dağılımı alan olarak belirleyebilmek için ise iki farklı yöntem kullanılmış ve bu iki yöntemle elde edilen sonuçlar karşılaştırılmıştır.

Birinci yöntemde tohumların dağılım alanı, a boyutu ortalama sıradan sapma, b boyutu ise ekim derinliğinin standart sapması kadar olan bir elipsin alanı ile ifade edilmiştir (Şekil 3.13).

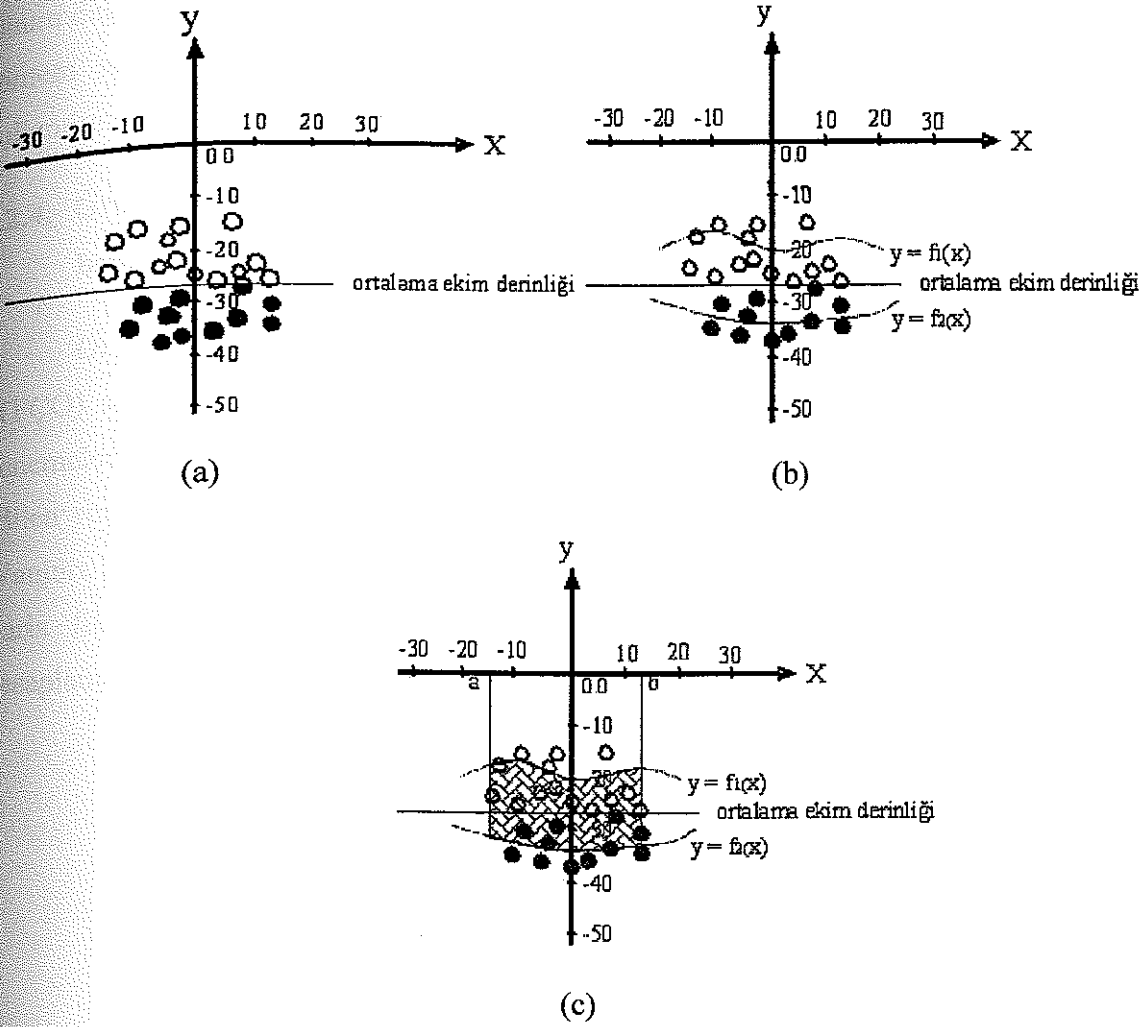


Şekil 3.13. Elips yöntemi ile tohumların düşey düzlemdeki dağılım alanının belirlenmesi

Tohumların dağılım alanını temsil eden elipsin alanı aşağıdaki eşitlik kullanılarak hesaplanmıştır.

$$A = a b \pi$$

İkinci yöntemde ise ölçüm yapılan tohumlar Şekil 3.14-a'da olduğu gibi ortalama ekim derinliğinin üzerindeki ve altındaki tohumlar olarak iki gruba ayrılmış ve bu iki grup için ayrı ayrı III. dereceden polinomial eğri uydurulmuş ve eğrilerin denklemleri hesaplanmıştır. Daha sonra bu eğrilerin Şekil 3.14-c'deki gibi a-b aralığı için integrali alınmış eğriler ile apsis eksenini arasındaki alan hesaplanmıştır. Daha sonra ortalama ekim derinliğinin altındaki tohumlara ilişkin eğrinin integralinden ortalama ekim derinliğinin üstündeki eğrinin integrali çıkarılmış ve a ve b aralığı için iki eğri arasındaki alan hesaplanmıştır (Şekil 3.14).



Şekil 3.14. İntegral yöntemi ile tohumların düşey düzlemdeki dağılım alanının belirlenmesi

Şekil 3.14' de görülen $y = f_1(x)$, $y = f_2(x)$ eğrileri ile $x = a$, $x = b$ doğrularının sınırladığı alan (A) aşağıda belirtildiği gibi hesaplanmıştır.

$$A_1 = \int_a^b f_1(x) dx$$

$$A_2 = \int_a^b f_2(x) dx$$

$$A = A_2 - A_1$$

$$A = \int_a^b f_2(x) - \int_a^b f_1(x)$$

$$A = \int_a^b [f_2(x) - f_1(x)] dx$$

Bu yöntemle yapılan değerlendirmeye göre, hassas ekim açısından daha iyi bir

tohum dağılımı için daha düşük dağılım alanının sağlanması gerekmektedir. Geliştirilen yöntem sadece Parsel II'de yapılan denemelerin sonuçlarını değerlendirmek için kullanılmıştır.

3.2.4. Ortalama çıkış süresi, çıkış oranı indeksi ve tarla filiz çıkış oranının belirlenmesi

Ortalama çıkış süresi (OÇS), çıkış oranı indeksi (ÇOI) ve tarla filiz çıkış oranını (TFÇO) saptamak için rastgele seçilen üç adet mısır denemeleri için 15 m, karpuz denemeleri için 30 m uzunluğundaki çizilerden çıkan filizler her gün sayılmış ve elde edilen veriler ile aşağıdaki eşitlikler kullanılarak bu değerler hesaplanmıştır (Bilbro ve Wanjura 1982). Bitki sayımı ekimden sonraki 12 gün boyunca her gün yapılmıştır. Tarla filiz çıkış oranı ise ekimden sonraki 12 gündeki bitki sayımı üzerinden hesaplanmıştır.

$$OÇS (gün) = \frac{N_1 D_1 + N_2 D_2 + \dots + N_n D_n}{N_1 + N_2 + \dots + N_n}$$

$$ÇOI (adet /m gün) = \frac{\text{Bir metrede çimlenen tohum miktarı}}{OÇS}$$

$$TFÇO (\%) = \frac{N_x - N_o}{N_i} \times 100$$

Burada;

$N_{1...n}$ – Her sayımda çıkan yeni filiz sayısı,

$D_{1...n}$ – Ekimden sonra kümülatif gün sayısı

N_x – Belirli sıra uzunluğundaki bitkilerin toplam sayısı,

N_o – 0.5 z'den küçük aralıkların toplam sayısı,

N_i – Teorik toplam bitki aralıklarının sayısı,

3.2.5. Toprak nemi değişimi ve penetrasyon direncinin belirlenmesi

Toprak nemindeki değişimi belirlemek için ekimden sonraki sekiz gün boyunca toprak yüzeyi (0), 5, 10 ve 15 cm toprak derinliklerinden toprak örnekleri alınmıştır. Alınan toprak örneklerinin tartılmasında %1 ölçüm hassasiyetine sahip elektronik bir

ortadan, kurutulmasında ise bir kurutma fırınından yararlanılmıştır. Toprak nemi ölçümleri mısır ekimi yapılan parsellerden yapılmıştır.

$$\text{Toprak Nemi (\%)} = \frac{\text{Yaş ağırlık} - \text{Kuru ağırlık}}{\text{Kuru ağırlık}} \times 100$$

Toprak penetrasyon direncini belirlemek için ise Eijelkamp marka Stiboka penetrograph cihazı kullanılmış ve 20 cm toprak derinliğine kadar olan penetrasyon direnci değişimi ölçülmüştür. Ölçülen bu değerler dört gruba ayrılmış ve toprak yüzeyi ile 5 cm derinlik aralığı 0-5, 5 ile 10 cm derinlik aralığı 5-10, 10 ile 15 cm derinlik aralığı 10-15 ve 15 ile 20 cm derinlik aralığı ise 15-20 olarak ifade edilmiştir. Her aralık için 1 cm aralıklarla okunan penetrasyon dirençlerinin ortalaması alınmıştır.

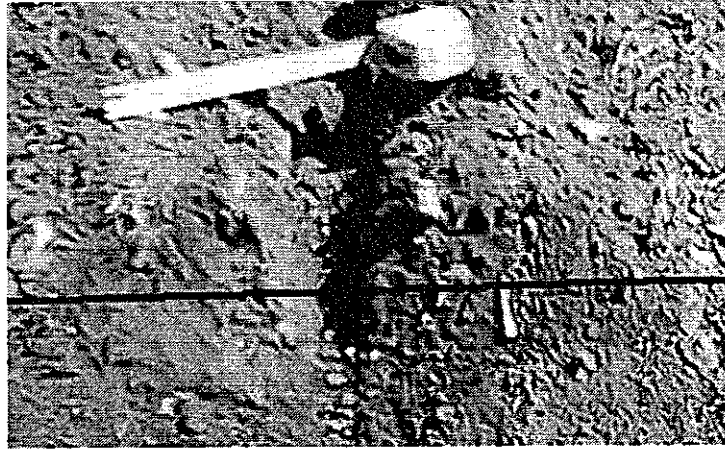
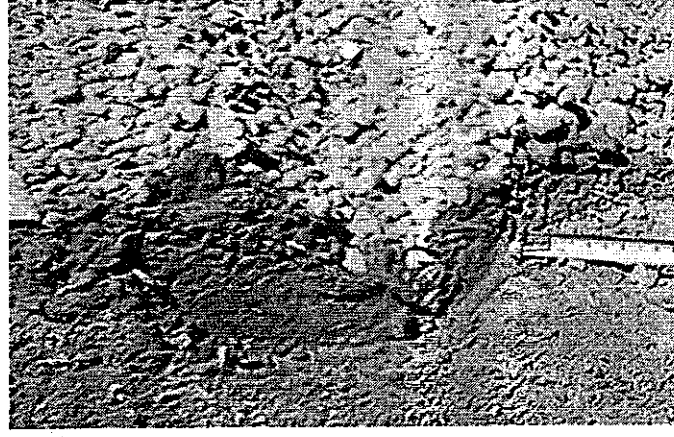
3.2.6. Çizi profilinin belirlenmesi

Önal' a (1995) göre, tohumların çizide sıçrama ve sürüklenme yapmasına çizi yüzeyinin durumu ve şekli de etkilidir. Çizi dar, zemin elastik olmadığı takdirde tohumların çizide sıçrama ve sürüklenmesi azalır. Bu nedenle, ekimde sıra üzeri tohum dağılımındaki düzgünlüğü bozmamak için gömücü ayakların açmış olduğu çizilerin mümkün olduğunca dar ve elastik bir yüzeye sahip olması gerekir.

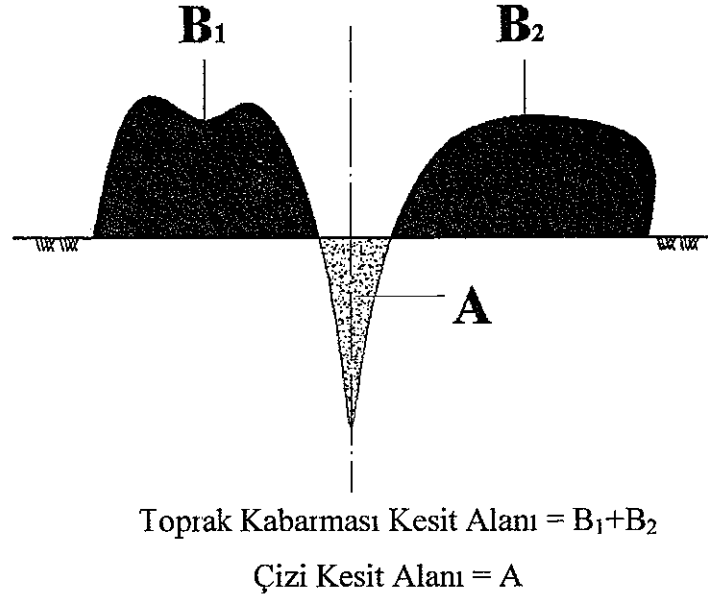
Araştırmanın bu aşamasında kullanılan her gömücü ayağın toprakta oluşturduğu çizi profili incelenmiştir. Böylece her gömücü ayağın toprağı ne kadar kabarttığı ve toprakta oluşturdukları çizinin şekli ve kesit alanı belirlenmeye çalışılmıştır.

Ölçümler için ekim makinası çizi kapatıcılar ve baskı tekerleği çıkartılarak sadece gömücü ayak ile çalıştırılmıştır. Ekim derinliği ayarı yan tekerlekler kullanılarak yapılmıştır. Ekim sonrası oluşturulan çiziden düşey kesit almak için 50×30 cm boyutlarında 3 mm kalınlığında sac levhadan yararlanılmıştır. Çizi profilini belirlemek için sac levha düşey olarak ilerleme yönüne dik doğrultuda yaklaşık 20 cm derinliğinde toprağı batırılmış ve önündeki toprak temizlenmiştir. Levha çiziden çıkarıldıktan sonra ilerleme yönüne paralel doğrultuda yerleştirilen dijital kamera ile çizinin resmi çekilmiştir (Şekil 3.15).

Dijital kamera ile çekilen resimler bir kişisel bilgisayara aktarılmış ve bilgisayardaki Global Lab Image (GLI) programı kullanılarak gömücü ayak tarafından kabartılan toprak alanı ve çizi alanı hesaplanmıştır. Ayrıca çizi profili sayısal değerlere dönüştürülmüş ve MS Excel programı ile çizi profili grafikleri oluşturulmuştur. Global Lab Image programı ile ölçülen uzaklıklar piksel, alanlar ise piksel² olarak elde edildiği için her ölçüm öncesi birim uzunluk için piksel değeri belirlenerek kalibrasyon yapılmıştır.



Şekil 3.15. Çizi profilinin belirlenmesi



Şekil 3.16. Çizi profilinin şematik gösterimi

Şekil 3.16'da da görüldüğü gibi, oluşturulan çizi profilinde toprak yüzeyi üzerindeki kabartılan toprağın kesit alanı ($B_1 + B_2$) toprak kabarması, toprak yüzeyi altında kalan çizi açıklığı (A) ise, çizi kesit alanı olarak hesaplanmıştır. Denemeler her gömücü ayak için üç farklı penetrasyon direnci (Parsel I, II ve III) ve üç farklı derinlikte (20, 40, 60 mm) üç tekerrürlü olarak yürütülmüştür.

Benzer yöntem Topakçı (1998) tarafından, çizelin bozulma kesit alanının belirlenmesi için kullanılmıştır. Araştırmada çizel ile oluşturulan çiziye dik yönde, bir sac levha düşey olarak toprağa yerleştirilmiş ve levhanın ön tarafındaki toprak temizlenmiştir. Toprağa düşey olarak yerleştirilen cam levha üzerine bozulan alanın kesit profili çizilmiştir. Çizilen bozulma kesitleri ölçekli kağıt üzerinde okunarak sayısal değerlere dönüştürülmüştür.

4. ARAŞTIRMA BULGULARI

4.1. Yatay Düzlemdeki Tohum Dağılımı

Farklı gömücü ayak, toprak penetrasyon direnci ve derinlik ayar sistemi uygulamaları sonucu elde edilen ortalama sıra üzeri uzaklık, sıra üzeri uzaklık standart sapması, sıra üzeri uzaklık varyasyon katsayıları ve sıradan sapmanın tekrür ortalamaları mısır için Ek-1 - 6, karpuz için Ek-7 - 12'de verilmiştir. Uygulamaların sıra üzeri uzaklık ve sıradan sapmaya etkisini ortaya koymak için yapılan varyans analizi sonuçları mısır için Ek-13 - 16, karpuz için ise Ek-17 - 20'de verilmiştir.

4.1.1. Mısırdaki yatay düzlemdeki tohum dağılımı

Sıra Üzeri Uzaklık

Varyans analizi sonuçlarına göre sıra üzeri uzaklık açısından Tarla I'de sadece parseller arasındaki farklılık istatistiksel olarak önemli iken, Tarla II'de bütün uygulamalar arasındaki farklılık istatistiksel olarak önemsizdir (Ek-13 ve 14).

Çizelge 4.1. Mısırdaki Tarla I'de toprak penetrasyon direncinin sıra üzeri uzaklığa etkisi

Parsel No	Sıra Üzeri Uzaklık (mm)
I	214.7a ^z
II	208.9b
III	209.6b

^z: Her sütun altında farklı harfle gösterilen ortalamalar %5 önem düzeyindeki Duncan testine göre birbirinden farklıdır.

Duncan testi sonuçlarına göre Tarla I'de sıra üzeri uzaklık açısından Parsel II ile Parsel III arasındaki farklılık önemsiz iken Parsel I ortalama sıra üzeri uzaklığı artırmıştır (Çizelge 4.1).

Farklı gömücü ayak uygulamalarına ilişkin sıra üzeri uzaklık varyasyon katsayılarına göre, en iyi tohum dağılımı genelde balta gömücü ayak ile yapılan denemelerde elde edilmiştir. Sadece Tarla I'deki Parsel I'de arka tekerlek kullanılarak yapılan denemelerde en düşük varyasyon katsayısı tek diskli gömücü ayakta elde edilirken diğer tüm denemelerde en düşük varyasyon katsayısı balta gömücü ayak ile yapılan denemelerde elde edilmiştir. Tarla I'deki Parsel I'de elde edilen sonuçlara

bakıldığında ise tek diskli gömücü ayak ile balta gömücü ayak arasında arka tekerlek kullanıldığında sadece %0.5'lik bir farklılık olduğu görülmektedir (Ek-2 ve Ek-4).

Gömücü ayakların farklı toprak penetrasyon dirençlerindeki sıra üzeri uzaklık varyasyon katsayısı değişimine bakıldığında ise, toprağın penetrasyon direnci değişiminden en fazla etkilenen gömücü ayağın balta gömücü ayak olduğu saptanmıştır. Balta gömücü ayak ile yapılan denemelerde Parsel I ile II arasında önemli düzeyde varyasyon katsayısı düşüşü olmuş olsa da Parsel II ile III arasında bu düşüş gözlemlenmemiştir. Derinlik ayar sistemi olarak yan tekerlek kullanımı her iki tarlada da genelde sıra üzeri uzaklık varyasyon katsayısını düşürmüştür (Ek-2 ve 4).

Tüm gömücü ayaklar arasında en düşük standart sapma ve varyasyon katsayısı değerleri Tarla I'de sırasıyla 35 mm ve %17.2, Tarla II'de ise 27 mm ve %13.2 ile Parsel III'de balta gömücü ayak ile yan tekerlek kullanılarak yapılan denemelerde elde edilmiştir (Ek-1 - 4).

Sıradan Sapma

Varyans analizi sonuçlarına göre her iki tarlada yapılan denemelerde de farklı gömücü ayak ve derinlik ayar sistemleri sıradan sapmayı istatistiksel olarak etkilemiştir. Toprak penetrasyon direnci ve değişkenler arasındaki interaksiyonlar ise etkilememiştir (Ek-15 ve 16).

Uygulamalar arasındaki farklılığı ortaya koymak için yapılan Duncan testi sonuçlarına göre, Tarla I'de en düşük sıradan sapma balta gömücü ayakta elde edilirken en yüksek sıradan sapma ise tek diskli gömücü ayakta elde edilmiştir. Tarla II'de ise en düşük sıradan sapma değeri yine balta gömücü ayakta elde edilirken en yüksek sıradan sapma tek diskli ve çapa gömücü ayakta elde edilmiştir (Çizelge 4.2). Derinlik ayar sistemi açısından ise yan tekerlek kullanımı sıradan sapma miktarını azaltmıştır (Çizelge 4.3).

Çizelge 4.2. Mısırdaki gömücü ayakların sıradan sapmaya etkisi

Gömücü Ayak	Tarla I	Tarla II
	Sıradan Sapma (mm)	
Balta	10d	8c
Çapa	14b	12a
Tek Diskli	15a	12a
Çift Diskli	13c	10b

Çizelge 4.3. Mısırdaki derinlik ayar ve kontrol sistemlerinin sıradan sapmaya etkisi

Derinlik Ayar	Tarla I	Tarla II
	Sıradan Sapma (mm)	
Arka tekerlek	14a	11a
Yan tekerlek	13b	10b

4.1.2. Karpuzda yatay düzlemdeki tohum dağılımı

Sıra Üzeri Uzaklık

Varyans analizi sonuçlarına göre her iki tarla için de farklı gömücü ayak ve toprak penetrasyon dirençleri sıra üzeri tohum uzaklığını istatistiksel olarak etkilemiştir. Derinlik ayar sistemleri ve değişkenler arasındaki etkileşimler ise etkilememiştir (Ek-17 ve 18).

Çizelge 4.4. Karpuzda gömücü ayakların sıra üzeri uzaklığa etkisi

Gömücü Ayak	Tarla I	Tarla II
	Sıra Üzeri Uzaklık (mm)	
Balta	435.2b	427.5c
Çapa	446.8ab	444.6b
Tek Diskli	457.9a	453.4ab
Çift Diskli	449.4a	455.5a

Çizelge 4.5. Karpuzda toprak penetrasyon direncinin sıra üzeri uzaklığa etkisi

Parsel No	Tarla I	Tarla II
	Sıra Üzeri Uzaklık (mm)	
I	439.8b	438.2b
II	445.0ab	443.7ab
III	457.2a	453.7a

Uygulamalar arasındaki farklılığı ortaya koymak için yapılan Duncan testi sonuçlarına göre, Tarla I'de tek diskli, çift diskli ve çapa; Tarla II'de ise tek diskli ile çift diskli ve yine tek diskli ile çapa gömücü ayakların sıra üzeri uzaklıkları arası farklılık istatistiksel olarak önemsizdir. Her iki tarlada da en küçük sıra üzeri uzaklık balta gömücü ayakta elde edilmiştir (Çizelge 4.4). Toprak penetrasyon direnci açısından ise Parsel II ile III arasındaki farklılık istatistiksel olarak önemsiz iken Parsel III'deki sıra üzeri uzaklığın Parsel I'e göre daha yüksek olduğu tespit edilmiştir (Çizelge 4.5).

Sıra üzeri uzaklığa ilişkin varyasyon katsayıları incelendiğinde, genel olarak çapa, tek ve çift diskli gömücü ayaklarda varyasyon katsayısının balta gömücü ayaklara göre daha yüksek olduğu belirlenmiştir. Toprak penetrasyon direncindeki artış genelde gömücü ayakların varyasyon katsayısını azaltmıştır. Sadece çift diskli gömücü ayak ile Tarla I'de yan tekerlek kullanılarak yapılan denemede %22.4 olan varyasyon katsayısı %23.3'e yükselmiştir (Ek-8 ve 10).

Derinlik ayar sistemi olarak yan tekerlek kullanımı her iki tarlada da sıra üzeri uzaklık varyasyon katsayısını azaltmıştır. Tüm uygulamalar arasında en düşük standart sapma ve varyasyon katsayısı değerleri sırasıyla Tarla I'de 58 mm, %13.1, Tarla II'de 49 mm ve %11.2 ile Parsel III'de balta gömücü ayak ile yan tekerlek kullanılarak yapılan denemelerde elde edilmiştir (Ek-7-10).

Sıradan Sapma

Varyans analizi sonuçlarına göre her iki tarla için de farklı gömücü ayak ve derinlik ayar sistemi uygulamaları sıradan sapmayı istatistiksel olarak etkilemiştir. Toprak penetrasyon direnci ve değişkenler arasındaki interaksiyonlar ise etkilememiştir (Ek-19 ve 20).

Uygulamalar arasındaki farklılığı ortaya koymak için yapılan Duncan testi sonuçlarına göre, her iki tarlada yapılan denemelerde de en düşük sıradan sapma balta gömücü ayakta elde edilirken, en yüksek sıradan sapma ise tek ve çift diskli gömücü ayaklarda elde edilmiştir (Çizelge 4.6). Derinlik ayar sistemi açısından ise yan tekerlek kullanımı sıradan sapma miktarını azaltmıştır (Çizelge 4.7).

Çizelge 4.6. Karpuzda gömücü ayakların sıradan sapmaya etkisi

Gömücü Ayak	Tarla I	Tarla II
	Sıradan Sapma (mm)	
Balta	6c	8c
Çapa	10b	12b
Tek Diskli	13a	14a
Çift Diskli	12a	14a

Çizelge 4.7. Karpuzda derinlik ayar ve kontrol sistemlerinin sıradan sapmaya etkisi

Derinlik Ayar	Tarla I	Tarla II
	Sıradan Sapma (mm)	
Arka tekerlek	12a	13a
Yan tekerlek	10b	12b

4.2. Düşey Düzlemdeki Tohum Dağılımı

Farklı uygulamalar sonucu elde edilen ekim derinliği, ekim derinliği standart sapması ve varyasyon katsayıları mısır için Ek-21 - 24, karpuz için ise Ek-25 - 28'de verilmiştir. Ele alınan değişkenlerin (gömücü ayak, toprak penetrasyon direnci, derinlik ayar sistemi) düşey düzlemdeki tohum dağılımına etkisini ortaya koymak için yapılan

varyans analiz tablosu mısır için Ek-29 ve 30, karpuz için ise Ek-31 ve 32'de verilmiştir.

4.2.1. Mısırdaki düşey düzlemdaki tohum dağılımı

Varyans analizi sonuçlarına göre her iki tarla için gömücü ayak, toprak penetrasyon direnci, derinlik ayar sistemi, gömücü ayak × toprak penetrasyon direnci ve toprak penetrasyon direnci × derinlik ayar sistemi etkileşimlerinin ortalama ekim derinliğini istatistiksel olarak etkilediği belirlenmiştir (Ek-29 ve 30).

Çizelge 4.8. Mısırdaki gömücü ayakların ekim derinliğine etkisi

Gömücü Ayak	Tarla I	Tarla II
	Ekim Derinliği (mm)	
Balta	50.2b	52.3b
Çapa	53.9a	54.1a
Tek Diskli	50.1b	51.5b
Çift Diskli	47.5c	50.1b

Duncan testi sonuçlarına göre gömücü ayaklar arasında en küçük ekim derinliği Tarla I'de çift diskli gömücü ayakta elde edilirken, Tarla II'de balta, tek diskli ve çift diskli gömücü ayaklar arasında istatistiksel olarak farklılık olmadığı, en yüksek ekim derinliğinin ise her iki tarlada da çapa gömücü ayakta elde edildiği belirlenmiştir (Çizelge 4.8).

Toprak penetrasyon direnci açısından en düşük ekim derinliği her iki tarlada da Parsel III'de elde edilirken Parsel I ve Parsel II arasındaki farklılığın istatistiksel olarak önemsiz olduğu saptanmıştır. Derinlik ayar sistemi açısından ise her iki tarla için de yan tekerlek kullanımının ekim derinliğini azalttığı saptanmıştır (Çizelge 4.9 ve 4.10).

Çizelge 4.9. Mısırdaki toprak penetrasyon direncinin ekim derinliğine etkisi

Parsel No	Tarla I	Tarla II
	Ekim Derinliği (mm)	
I	53.0a	54.9a
II	50.6a	51.9a
III	47.7b	49.0b

Çizelge 4.10. Mısırdaki derinlik ayar sisteminin ekim derinliğine etkisi

Derinlik Ayar	Tarla I	Tarla II
	Ekim Derinliği (mm)	
Arka Tekerlek	51.7a	53.5a
Yan Tekerlek	49.2b	50.4b

Gömücü Ayak × Toprak Penetrasyon Direnci interaksyonunu incelendiğinde Tarla I'de gömücü ayakların Parsel I, Tarla II'de ise Parsel I ve II'deki ekim derinliğini istatistiksel olarak etkilemez iken Tarla I'de Parsel II ve III, Tarla II'de ise sadece Parsel III'deki ortalama ekim derinliğini istatistiksel olarak etkilediği saptanmıştır. En düşük ekim derinliği her iki tarlada da çift diskli gömücü ayak ile Parsel III'de elde edilirken en yüksek ekim derinliği Parsel I'de yapılan denemelerde elde edilmiştir (Çizelge 4.11 ve 4.12).

Çizelge 4.11. Mısırdaki Tarla I'de gömücü ayak × toprak penetrasyon direncinin ekim derinliğine etkisi

Gömücü Ayak	Parsel No		
	I	II	III
	Ekim Derinliği (mm)		
Balta	52.4a	50.4ab	47.8b
Çapa	54.8a	53.7a	53.4a
Tek Diskli	53.0a	49.7ab	47.5b
Çift Diskli	51.9a	48.8b	41.8c

Çizelge 4.12. Mısırdaki Tarla II’de gömücü ayak × toprak penetrasyon direncinin ekim derinliğine etkisi

Gömücü Ayak	Parsel No		
	I	II	III
	Ekim Derinliği (mm)		
Balta	56.6a	50.9a	49.2ab
Çapa	55.4a	53.0a	53.9a
Tek Diskli	54.2a	52.0a	48.3bc
Çift Diskli	53.6a	51.9a	44.8c

Çizelge 4.13. Mısırdaki toprak penetrasyon direnci × derinlik ayar sisteminin ekim derinliğine etkisi

Parsel	Tarla I		Tarla II	
	Derinlik Ayar Sistemi		Derinlik Ayar Sistemi	
	Arka Tekerlek	Yan Tekerlek	Arka Tekerlek	Yan Tekerlek
	Ekim Derinliği (mm)			
Parsel I	55.7a	50.5a	57.6a	52.4a
Parsel II	51.8a	49.5a	53.5a	50.4ab
Parsel III	47.6b	47.7a	49.6b	48.6b

Toprak Penetrasyon Direnci × Derinlik Ayar Sistemi interaksiyonu incelendiğinde ise Tarla I’de toprak penetrasyon direncinin sadece arka tekerlek kullanımında, Tarla II’de ise hem arka hem de yan tekerlek kullanımında ekim derinliğini istatistiksel olarak etkilediği saptanmıştır (Çizelge 4.13).

Varyasyon katsayıları incelendiğinde ise her üç değişkenin de ekim derinliği varyasyon katsayısını etkilediği saptanmıştır. Gömücü ayaklar arasında en düşük varyasyon katsayısı balta gömücü ayakta elde edilirken en yüksek varyasyon katsayısı arka tekerlek kullanılan denemelerde çapa gömücü ayakta elde edilirken, yan tekerlek kullanılan denemelerde Tarla I’deki Parsel I ve Tarla II’deki Parsel II’de tek diskli gömücü ayakta, diğerlerinde ise yine çapa gömücü ayakta elde edilmiştir. Özellikle çapa

gömücü ayak ile yan tekerlek kullanımının ekim derinliği varyasyon katsayısını daha fazla düşürdüğü belirlenmiştir (Ek-22 ve Ek-24).

Tüm uygulamalar arasında en düşük standart sapma ve varyasyon katsayısı değerleri sırasıyla Tarla I'de 2.6 mm, %5.4, Tarla II'de 2.7 mm ve %5.6 ile Parsel III'de balta gömücü ayak ile yan tekerlek kullanılarak yapılan denemelerde elde edilmiştir (Ek-21- 24).

4.2.2. Karpuzda düşey düzlemdeki tohum dağılımı

Varyans analizi sonuçlarına göre her iki tarla için gömücü ayak, toprak penetrasyon direnci, derinlik ayar sistemi, gömücü ayak × derinlik ayar sistemi ve toprak penetrasyon direnci × derinlik ayar sistemi interaksiyonlarının ortalama ekim derinliğini istatistiksel olarak etkilediği belirlenmiştir (Ek-31 ve 32).

Çizelge 4.14. Karpuzda gömücü ayakların ekim derinliğine etkisi

Gömücü Ayak	Tarla I	Tarla II
	Ekim Derinliği (mm)	
Balta	29.5b	29.6bc
Çapa	32.6a	32.3a
Tek Diskli	29.4b	30.8ab
Çift Diskli	29.6b	28.7c

Duncan testi sonuçlarına göre Tarla I'de gömücü ayaklar arasında en yüksek ekim derinliği 32.6 mm ile çapa gömücü ayakta elde edilirken diğer gömücü ayaklar arasında istatistiksel olarak önemli bir farklılığın olmadığı saptanmıştır. Tarla II'de ise en düşük ekim derinliği 29.6 ve 28.7 mm ile balta ve çift diskli gömücü ayakta elde edilirken en yüksek ekim derinliği 32.3 mm ve 30.8 mm ile çapa ve tek diskli gömücü ayaklarda elde edilmiştir (Çizelge 4.14).

Toprak penetrasyon direnci açısından en düşük ekim derinliği Tarla I'de 27.6 mm, Tarla II'de 28.2 mm ekim derinliği ile Parsel III en yüksek ekim derinliği ise sırasıyla 32.9 mm ve 33.7 mm ekim derinliği ile Parsel I'de elde edilmiştir. Her iki

tarlada da toprak penetrasyon direncinin artması ekim derinliğini azaltmıştır (Çizelge 4.15).

Çizelge 4.15. Karpuzda toprak penetrasyon direncinin ekim derinliğine etkisi

Parsel No	Tarla I	Tarla II
	Ekim Derinliği (mm)	
I	32.9a	33.7a
II	29.7b	30.2b
III	27.6c	28.2c

Çizelge 4.16 incelendiğinde derinlik ayar sistemi olarak yan tekerlek kullanımının her iki tarla için de ekim derinliğini azalttığı ve uygulamadaki ekim derinliğini teorik ekim derinliği olan 20 mm'ye yaklaştırdığı görülmektedir.

Çizelge 4.16. Karpuzda derinlik ayar sistemlerinin ekim derinliğine etkisi

Derinlik Ayar	Tarla I	Tarla II
	Ekim Derinliği (mm)	
Arka Tekerlek	33.1a	33.4a
Yan Tekerlek	27.4b	27.3b

Çizelge 4.17. Karpuzda gömücü ayak×derinlik ayar sistemlerinin ekim derinliğine etkisi

Gömücü Ayak	Tarla I		Tarla II	
	Derinlik Ayar Sistemi		Derinlik Ayar Sistemi	
	Arka Tekerlek	Yan Tekerlek	Arka Tekerlek	Yan Tekerlek
	Ekim Derinliği (mm)			
Balta	32.2b	26.8b	31.8b	27.3ab
Çapa	36.8a	28.4a	36.3a	28.4a
Tek Diskli	31.8b	27.1ab	34.2a	27.4ab
Çift Diskli	31.7b	27.5ab	31.2b	26.2b

Gömücü Ayak × Derinlik Ayar Sistemi interaksiyonu incelendiğinde her iki tarlada da her iki derinlik ayar sistemi için farklı gömücü ayak kullanımı ekim

derinliğini etkilemiştir. Yan tekerlek kullanımı özellikle çapa gömücü ayağın ortalama ekim derinliğini diğer gömücü ayaklara oranla daha fazla etkilemiş ve ekim derinliğini ortalama ekim derinliğine daha fazla yaklaştırmıştır. En yüksek ekim derinliği Tarla I'de 36.8 mm, Tarla II'de 36.3 mm ile çapa gömücü ayak ile arka tekerlek kullanıldığı denemelerde elde edilmiştir. En küçük ekim derinliği ise Tarla I'de 26.8 mm ile balta gömücü ayak ve yan tekerlek kullanıldığı durumda, Tarla II'de ise 26.2 mm ile çift diskli gömücü ayak ile yan tekerlek kullanıldığı durumda elde edilmiştir (Çizelge 4.17).

Toprak Penetrasyon Direnci \times Derinlik Ayar Sistemi interaksyonunu incelendiğinde ise yine her iki tarlada da her iki derinlik ayar sistemi için farklı toprak penetrasyon dirençlerinde yapılan ekimlerin ekim derinliğini istatistiksel olarak etkilediği belirlenmiştir. Bu interaksyonda en düşük ekim derinliği Tarla I'de 26.1 mm, Tarla II'de 26.0 mm ile yan tekerlek ile Parsel III'de yapılan denemelerde, en yüksek ekim derinliği ise sırasıyla 36.7 mm ve 37.4 mm ile arka tekerlek ile Parsel I'de yapılan denemelerde elde edilmiştir (Çizelge 4.18).

Çizelge 4.18. Karpuzda toprak penetrasyon direnci \times derinlik ayar sisteminin ekim derinliğine etkisi

Toprak Penetrasyon Direnci	Tarla I		Tarla II	
	Derinlik Ayar Sistemi		Derinlik Ayar Sistemi	
	Arka Tekerlek	Yan Tekerlek	Arka Tekerlek	Yan Tekerlek
	Ekim Derinliği (mm)			
Parsel I	36.7a	29.0a	37.4a	27.9a
Parsel II	32.2b	27.3ab	32.4b	28.0a
Parsel III	30.3c	26.1b	30.3c	26.0b

Ekim derinliğine ilişkin varyasyon katsayıları incelendiğinde, gömücü ayaklar arasında en düşük varyasyon katsayısı sadece Tarla I'deki Parsel III'de yan tekerlek kullanılarak yapılan denemeler arasında çift diskli gömücü ayak kullanılarak yapılan denemelerde elde edilirken diğer bütün uygulamalarda balta gömücü ayak ile yapılan denemelerde elde edilmiştir. Mısır tohumu kullanılarak yapılan denemelerde olduğu gibi, karpuz tohumu kullanılarak yapılan denemelerde de farklı derinlik ayar sistemi

kullanımı özellikle çapa gömücü ayağın ekim derinliği varyasyon katsayısını diğer gömücü ayaklara oranla daha fazla etkilemiştir. Özellikle Parsel I'de yapılan denemelerde Tarla I'de çapa gömücü ayak ile yan tekerlek kullanımı ile %22.1 olan varyasyon katsayısı %14.6'ya Tarla II'de ise %24.0'dan %13.2'ye düşmüştür. Böylece çapa gömücü ayak ile yan tekerlek kullanımı Tarla I'de %7.5, Tarla II'de %10.8 varyasyon katsayısı düşüşü sağlamıştır (Ek-26 ve Ek-28).

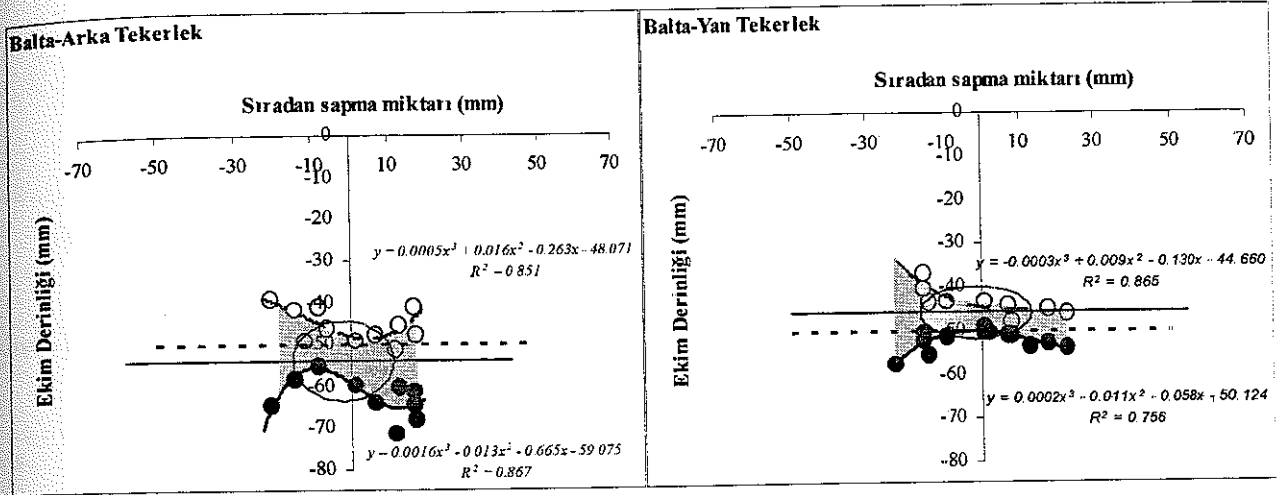
Her üç değişkenin de varyasyon katsayılarını etkilemesine karşı farklı gömücü ayak ve derinlik ayar sistemi uygulamalarının toprak penetrasyon direncine göre daha fazla etkiye sahip olduğu belirlenmiştir. Tüm uygulamalar arasında en düşük standart sapma ve varyasyon katsayısı değerleri sırasıyla Tarla I'de 1.9 mm ve %7.4 ile Parsel III'de çift diskli gömücü ayak ile yan tekerlek kullanılarak yapılan denemede, Tarla II'de ise 1.7 mm ve %6.7 ile Parsel III'de balta gömücü ayak ile yan tekerlek kullanılarak yapılan denemede elde edilmiştir (Ek-25 - 28).

4.3. Düşey Düzlemdeki Tohum Dağılım Alanı

Araştırmanın bu aşamasında tohumların toprak içerisindeki dağılımının belirlenmesi için geliştirilen yeni bir yöntem kullanılmıştır. Bu yöntem ile tohumların sıradan sapma ve ekim derinliği dağılımlarının bir arada değerlendirilmesi için düşey düzlemdeki dağılım alanları elips ve integral yöntemi kullanılarak hesaplanmıştır. Gömücü ayak ve derinlik ayar sistemlerinin düşey düzlemdeki tohum dağılım alanına yaptığı etkiyi ve alan hesaplama yöntemleri arasındaki farklılığı ortaya koymak için yapılan varyans analiz tablosu mısır için Ek-33 ve 34, karpuz için Ek-35 ve 36'da verilmiştir. Yapılan varyans analizi sonuçlarına göre her iki tohum ile yapılan denemelerde, elips ve integral yöntemi ile hesaplanan tohum dağılım alanları arasındaki farklılığın istatistiksel olarak %1 önem düzeyinde önemli olduğu ve integral yöntemi ile elde edilen verilerin elips yöntemine göre daha yüksek olduğu saptanmıştır.

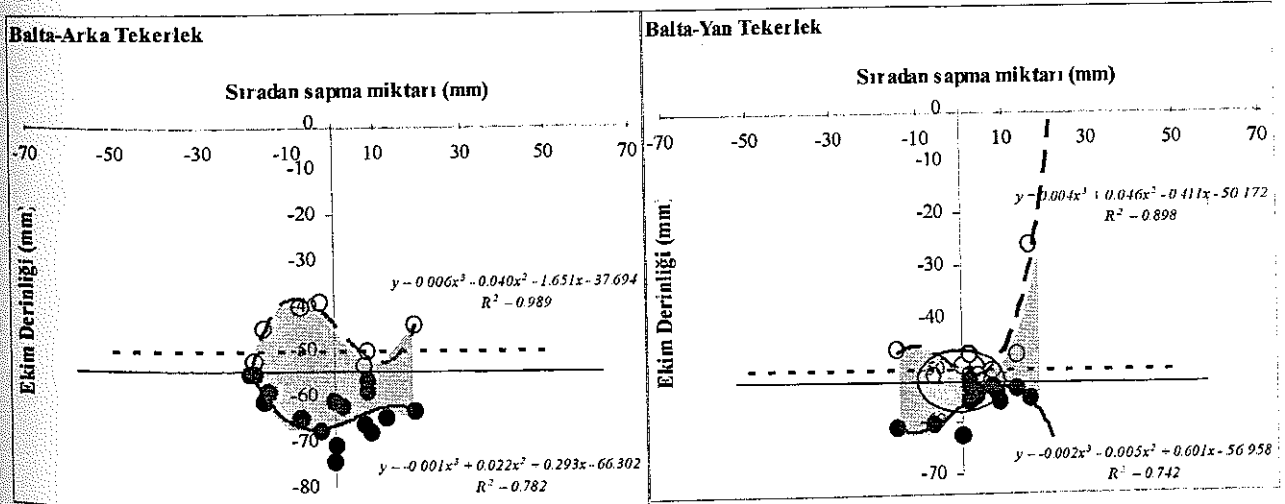
4.3.1. Mısırdaki düşey düzlemdaki tohum dağılım alanı

Mısır tohumu ile yapılan denemelerde, tohumların toprak içerisindeki dağılımları ve bu dağılımların alanını belirlemek için kullanılan elips ve integral yönteminde alanı belirlenen yüzeyler Şekil 4.1-8'de verilmiştir.

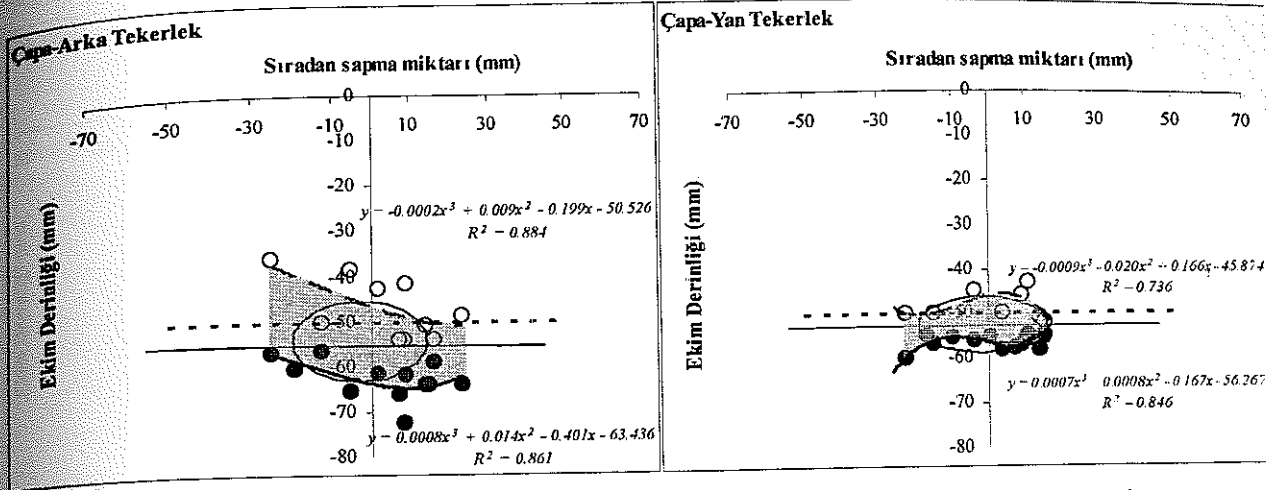


----- Teorik ekim derinliği
 ————— Ortalama ekim derinliği

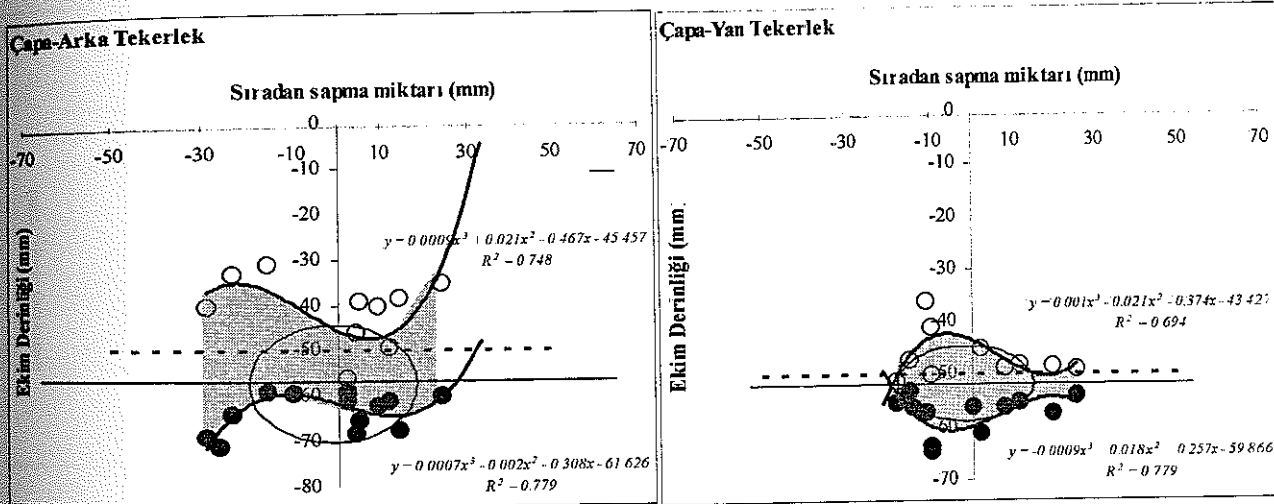
Şekil 4.1. Balta gömücü ayak ile Tarla I'de yapılan denemelerde tohum dağılım alanı



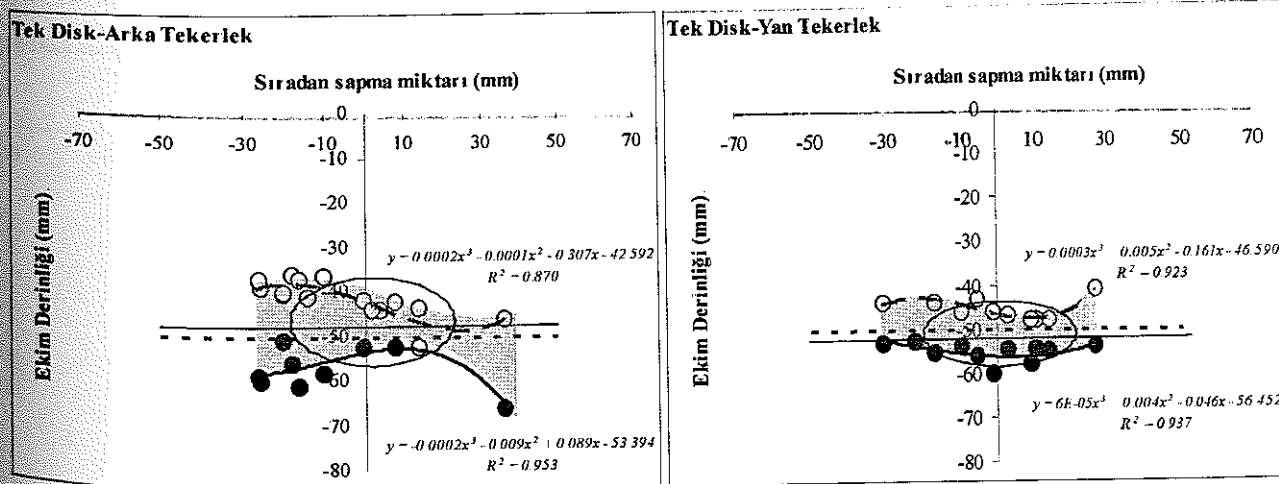
Şekil 4.2. Balta gömücü ayak ile Tarla II'de yapılan denemelerde tohum dağılım alanı



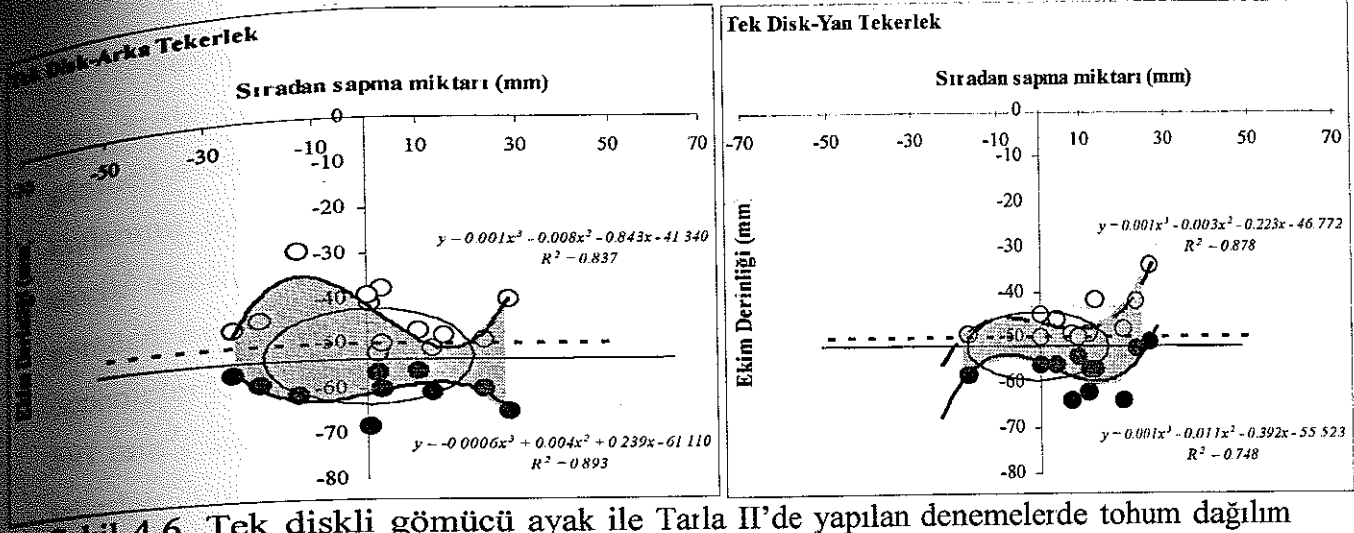
Şekil 4.3. Çapa gömücü ayak ile Tarla I'de yapılan denemelerde tohum dağılım alanı



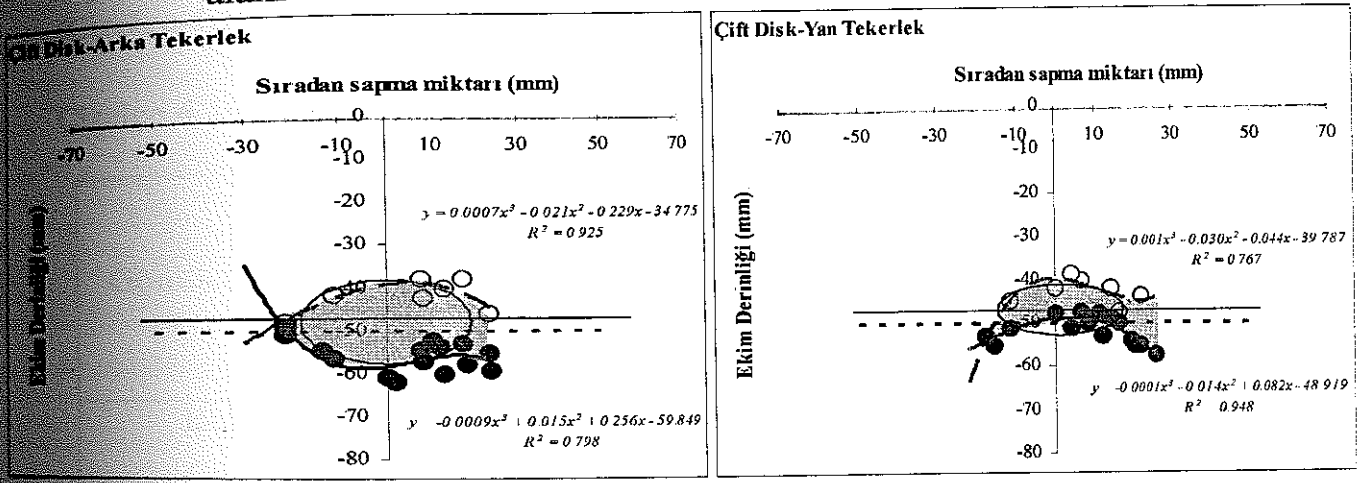
Şekil 4.4. Çapa gömücü ayak ile Tarla II'de yapılan denemelerde tohum dağılım alanı



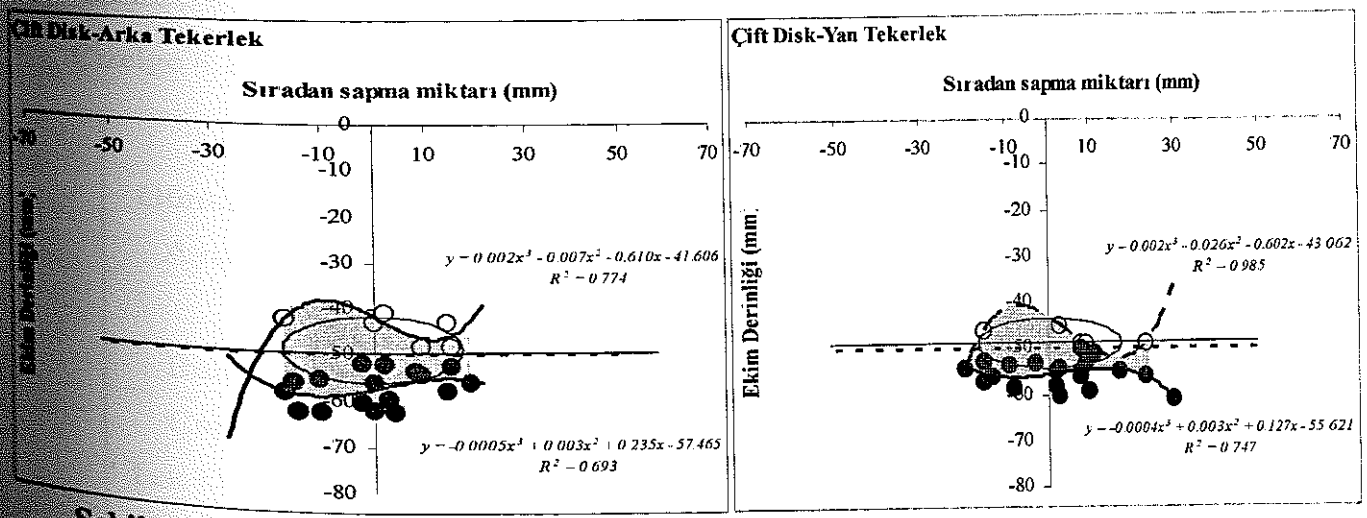
Şekil 4.5. Tek diskli gömücü ayak Tarla I'de ile yapılan denemelerde tohum dağılım alanı



Şekil 4.6. Tek diskli gömücü ayak ile Tarla II'de yapılan denemelerde tohum dağılım alanı



Şekil 4.7. Çift diskli gömücü ayak ile Tarla I'de yapılan denemelerde tohum dağılım alanı



Şekil 4.8. Çift diskli gömücü ayak ile Tarla II'de yapılan denemelerde tohum dağılım alanı

Şekil 4.1-8'de de görüldüğü gibi, özellikle çapa tip gömücü ayakta tohumlar hem apsis hem de ordinat eksenini boyunca daha geniş bir alana yayılmıştır. Bütün gömücü ayaklarda yan tekerlek olarak adlandırılan derinlik ayar ve kontrol tekerleğinin kullanımı ile ordinat eksenini boyunca tohumların dağıldığı alan daralmış ve tohumlar teorik ekim derinliğine daha fazla yaklaşmışlardır. Bu değişim özellikle çapa tip gömücü ayak kullanılarak yapılan denemelerde daha belirgindir. Tarla I'de yapılan denemelerde çapa gömücü ayak ile arka tekerlek kullanımında, elips yöntemi ile 591 mm^2 , integral yöntemi ile 908 mm^2 olarak belirlenen tohum dağılım alanı yan tekerlek kullanımı ile sırasıyla 222 ve 352 mm^2 'ye düşmüştür. Tarla II'de ise 602 mm^2 'den 272 mm^2 'ye, 1107 mm^2 'den ise 452 mm^2 'ye düşmüştür (Çizelge 4.19 - 20).

Çizelge 4.19. Mısırdaki Tarla I'deki tohum dağılım alanları

Gömücü Ayak	Elips Yöntemi		İntegral Yöntemi	
	Derinlik Ayar Sistemi		Derinlik Ayar Sistemi	
	Arka Tekerlek	Yan Tekerlek	Arka Tekerlek	Yan Tekerlek
	Dağılım Alanı (mm^2)			
Balta	362d	205d	575d	315d
Çapa	591a	222b	908a	352b
Tek Diskli	438b	293a	788b	393a
Çift Diskli	422c	217c	633c	337c

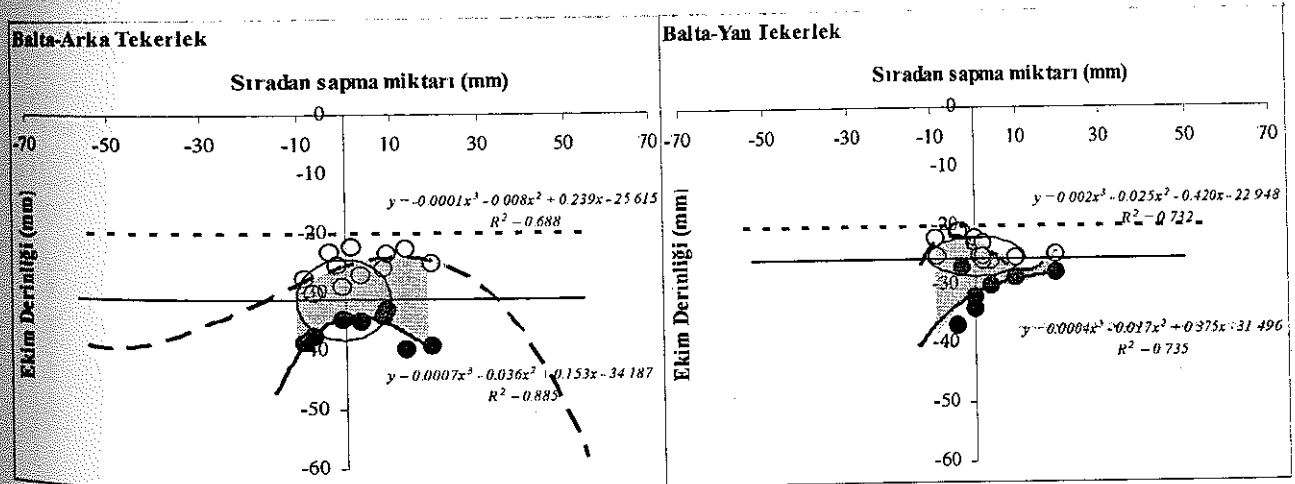
Çizelge 4.20. Mısırdaki Tarla II'deki tohum dağılım alanları

Gömücü Ayak	Elips Yöntemi		İntegral Yöntemi	
	Derinlik Ayar Sistemi		Derinlik Ayar Sistemi	
	Arka Tekerlek	Yan Tekerlek	Arka Tekerlek	Yan Tekerlek
	Dağılım Alanı (mm^2)			
Balta	262d	159d	522d	317d
Çapa	602a	272b	1107a	452b
Tek Diskli	503b	317a	922b	477a
Çift Diskli	397c	172c	791c	354c

Şekil 4.1’de balta tip gömücü ayaktaki dağılımın diğer gömücü ayaklara oranla daha dar bir alanda ve dolayısıyla daha homojen olduğu görülmektedir. Çizelge 4.19 ve 4.20’de görüleceği gibi gerek elips gerekse integral yöntemi ile belirlenen tohum dağılım alanları arasında en düşük değer balta gömücü ayak ile yapılan denemelerde elde edilmiştir. Çift diskli gömücü ayakta ordinat eksenini boyunca daha homojen bir dağılım olmasına karşın tohumlar apsis eksenini boyunca daha geniş bir alana dağılmıştır. Bu da tohumların sıradan sapmasının yüksek olduğunu göstermektedir. Tek diskli gömücü ayak ise balta ve çift diskli gömücü ayağa göre daha heterojen bir dağılım göstermesine karşın çapa gömücü ayağa göre derinlik ayar sistemi olarak arka tekerlek kullanıldığı konumda daha homojen bir dağılım göstermiştir. Derinlik ayar sistemi olarak yan tekerlek kullanıldığı durumda ise çapa gömücü ayak, tek diskli gömücü ayağa göre daha homojen bir dağılım göstermiştir.

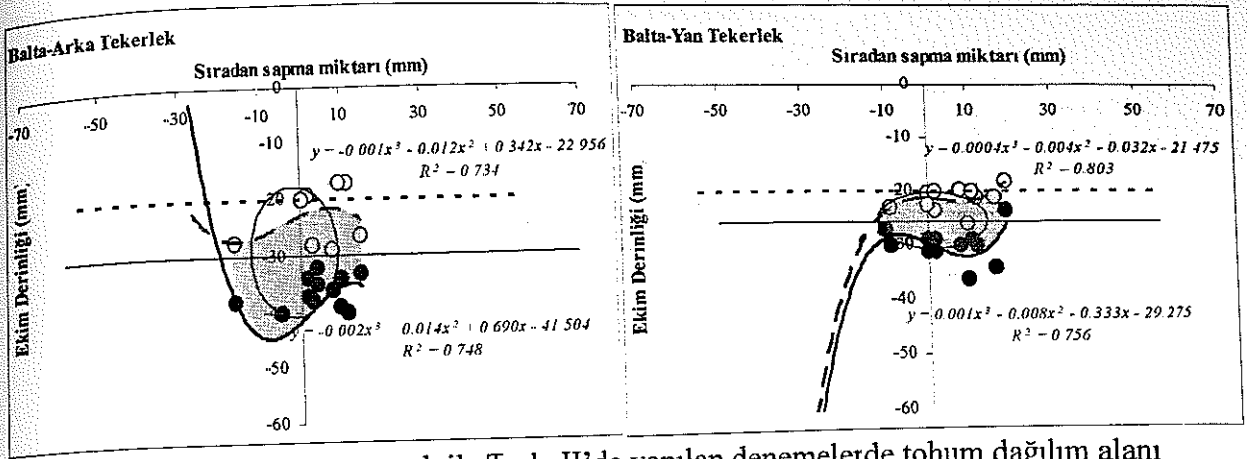
4.3.2. Karpuzda düşey düzlemdeki tohum dağılım alanı

Karpuz tohumu ile yapılan denemelerde, tohumların toprak içerisindeki dağılımları ve bu dağılımların alanını belirlemek için kullanılan elips ve integral yönteminde alanı belirlenen yüzeyler Şekil 4.9-16’da verilmiştir.

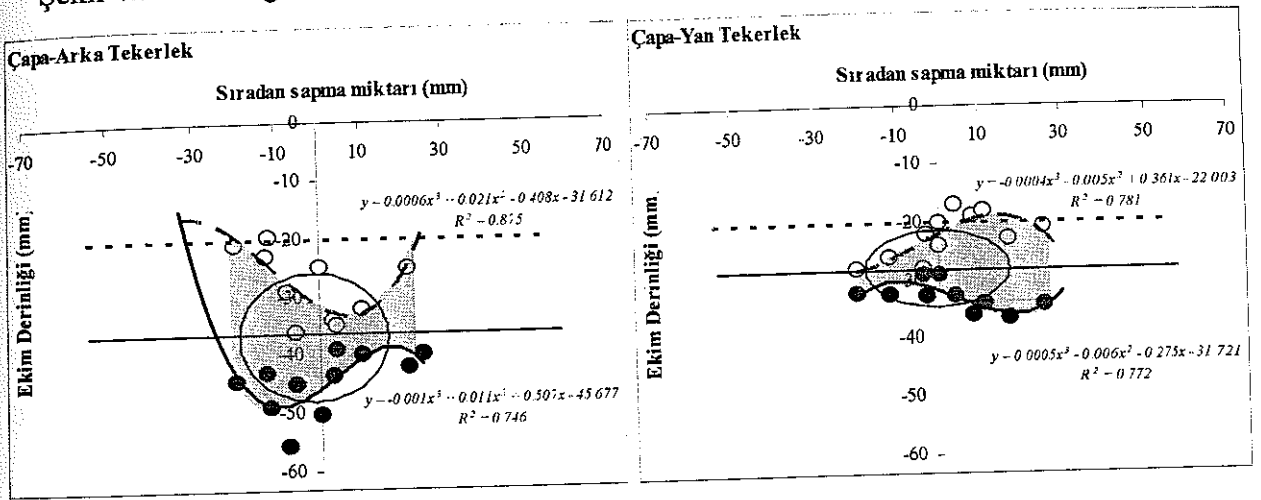


- Teorik ekim derinliği
- Ortalama ekim derinliği

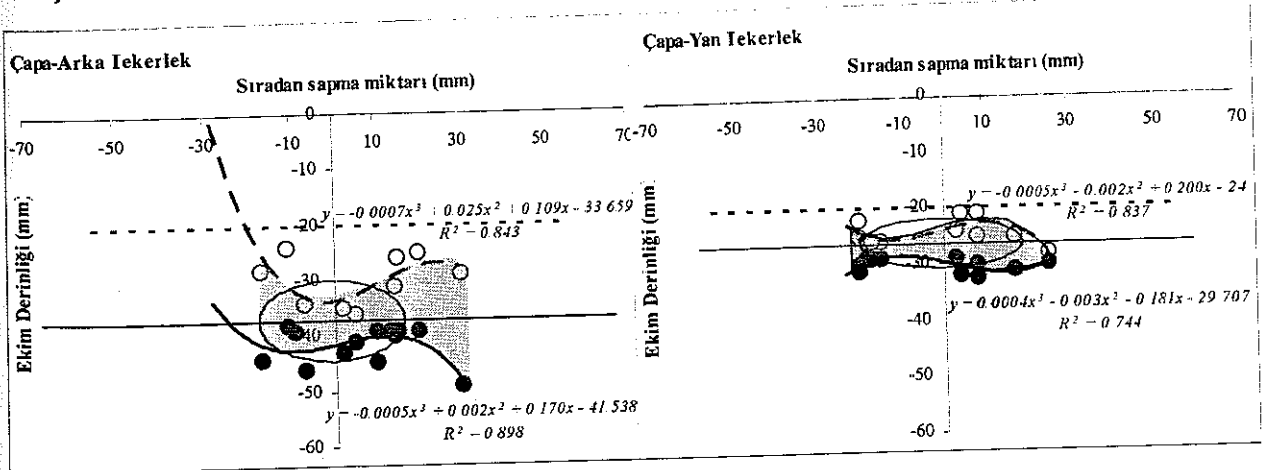
Şekil 4.9. Balta gömücü ayak ile Tarla I’de yapılan denemelerde tohum dağılım alanı



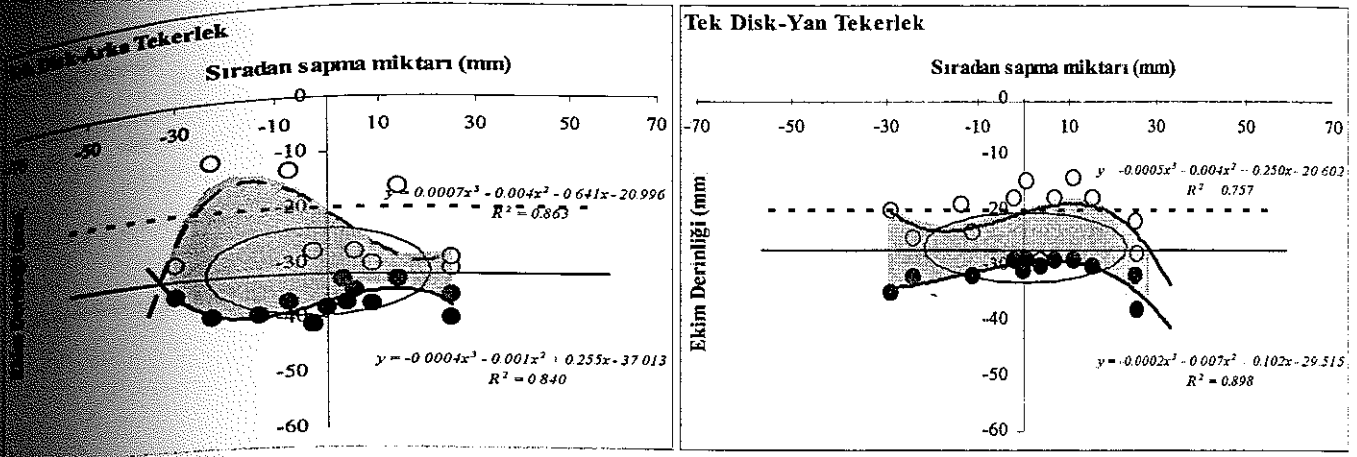
Şekil 4.10. Balta gömücü ayak ile Tarla II'de yapılan denemelerde tohum dağılım alanı



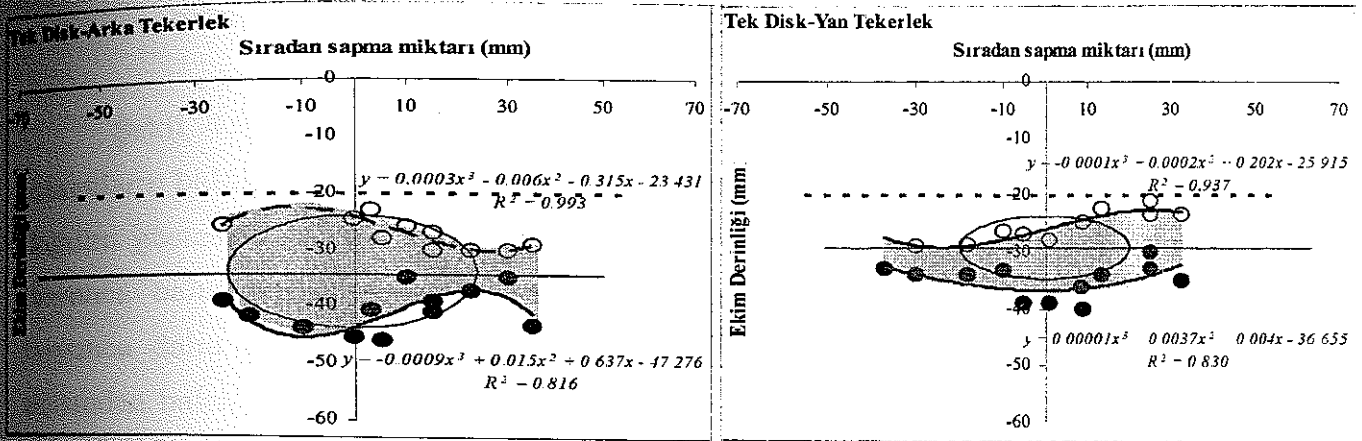
Şekil 4.11. Çapa gömücü ayak ile Tarla I'de yapılan denemelerde tohum dağılım alanı



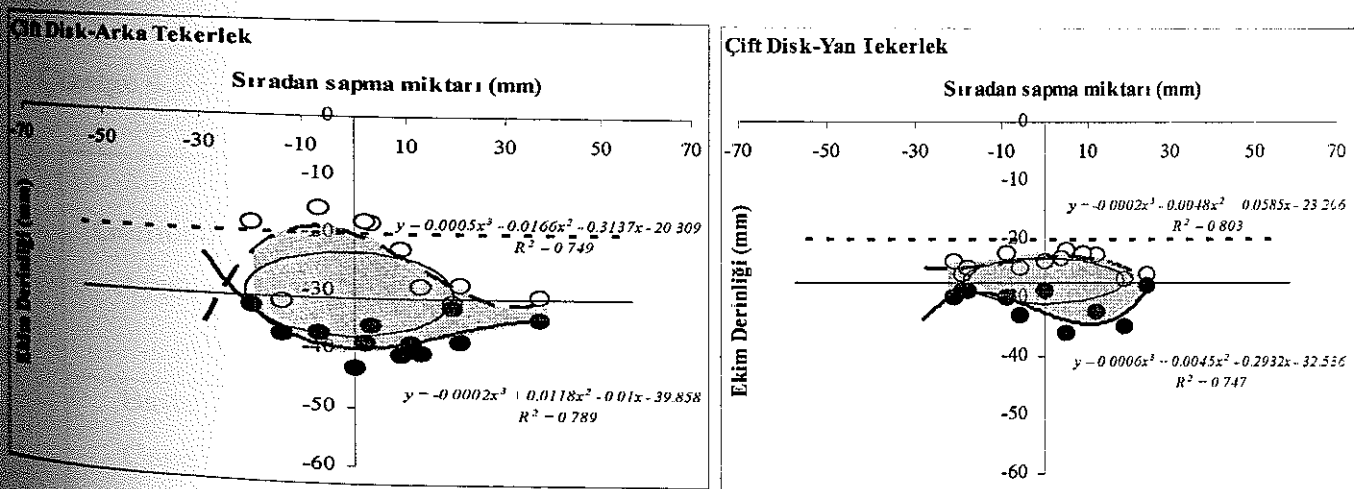
Şekil 4.12. Çapa gömücü ayak ile Tarla II'de yapılan denemelerde tohum dağılım alanı



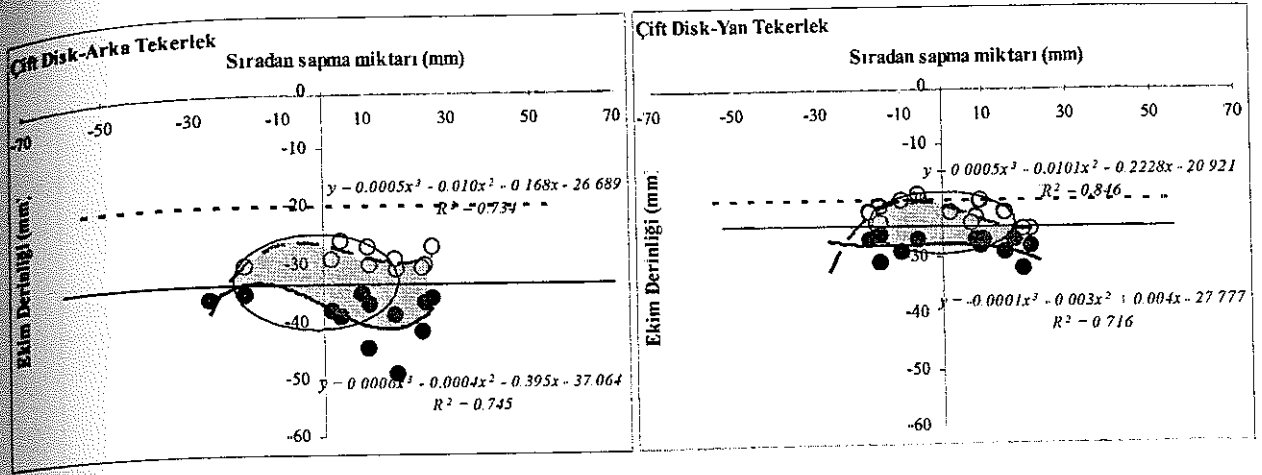
Şekil 4.13. Tek diskli gömücü ayak ile Tarla I'de yapılan denemelerde tohum dağılım alanı



Şekil 4.14. Tek diskli gömücü ayak ile Tarla II'de yapılan denemelerde tohum dağılım alanı



Şekil 4.15. Çift diskli gömücü ayak ile Tarla I'de yapılan denemelerde tohum dağılım alanı



Şekil 4.16. Çift diskli gömücü ayak ile Tarla II'de yapılan denemelerde tohum dağılım alanı

Şekil 4.9-16 incelendiğinde çapa, tek diskli ve çift diskli gömücü ayaklarda tohumların balta gömücü ayağa göre daha geniş bir alana dağıldığı ve daha heterojen bir dağılım gösterdikleri görülmektedir. Özellikle çift diskli gömücü ayak ordinat ekseninde balta gömücü ayağa yakın bir dağılım göstermesine karşın abis ekseninde balta gömücü ayak ile aynı homojenlikte dağılım sağlamasına karşın sıradan sapmayı artırmıştır. Çizelge 4.21 ve 22'de de görüleceği gibi her iki hesaplama yönteminde de en düşük tohum dağılım alanı balta gömücü ayak ile yapılan denemelerde elde edilmiştir.

Çizelge 4.21. Karpuzda Tarla I'deki tohum dağılım alanları

Gömücü Ayak	Elips Yöntemi		İntegral Yöntemi	
	Derinlik Ayar Sistemi		Derinlik Ayar Sistemi	
	Arka Tekerlek	Yan Tekerlek	Arka Tekerlek	Yan Tekerlek
	Dağılım Alanı (mm ²)			
Balta	167d	101d	296d	178d
Çapa	438a	207b	842a	472b
Tek Diskli	427b	321a	712b	522a
Çift Diskli	352c	204c	702c	341c

Çizelge 4.22. Karpuzda Tarla II'deki tohum dağılım alanları

Gömücü Ayak	Elips Yöntemi		İntegral Yöntemi	
	Derinlik Ayar Sistemi		Derinlik Ayar Sistemi	
	Arka Tekerlek	Yan Tekerlek	Arka Tekerlek	Yan Tekerlek
	Dağılım Alanı (mm ²)			
Balta	307d	169d	413d	217d
Çapa	362b	212b	554b	297b
Tek Diskli	516a	347a	986a	636a
Çift Diskli	336c	189c	432c	243c

Bütün gömücü ayaklarda yan tekerlek kullanımı ordinat eksenini boyunca tohumların daha dar bir aralıkta dağılımını sağlamasına karşın apsis eksenini boyunca olan dağılımı yani sıradan sapmaları daha az etkilemiştir. Özellikle çapa tip gömücü ayakta yan tekerlek kullanımı ekim derinliği çevresindeki dağılımı daha homojen hale getirmiştir. Arka tekerlek kullanımı ile Tarla I'de, elips yöntemi ile 438 mm², integral yöntemi ile 702 mm², Tarla II'de sırasıyla 362 ve 554 mm² olarak ölçülen tohum dağılım alanı yan tekerlek kullanımı ile Tarla I'de sırasıyla 207 ve 472 mm², Tarla II'de ise 212 ve 297 mm²'ye düşmüştür (Çizelge 4.21 ve 22).

4.4. Ortalama Çıkış Süresi, Çıkış Oranı İndeksi ve Tarla Filiz Çıkış Oranı

Farklı gömücü ayak, toprak penetrasyon direnci ve derinlik ayar sistemi uygulamaları ve bu uygulamaların interaksiyonlarının ortalama çıkış süresi (OÇS), çıkış oranı indeksi (ÇOI) ve tarla filiz çıkış oranına etkisini belirlemek için yapılan varyans analizi sonuçları mısır için Ek-41-46, karpuz için Ek-47-52'de verilmiştir. Sözü geçen uygulamalar sonucu elde edilen OÇS, ÇOI ve TFÇO değerlerinin tekerrür ortalamaları ise mısır için Ek-37 ve 38, karpuz için Ek-39 ve 40'da verilmiştir.

4.4.1. Mısırdaki ortalama çıkış süresi, çıkış oranı indeksi ve tarla filiz çıkış oranı

Yapılan varyans analizi sonuçlarına göre Tarla I'de gömücü ayak, derinlik ayar sistemi ve gömücü ayak \times derinlik ayar sistemi interaksiyonu, Tarla II'de ise gömücü ayak, toprak penetrasyon direnci ve derinlik ayar sistemi uygulamaları OÇS ve ÇOI değerlerini istatistiksel olarak etkilemiştir. TFÇO açısından ise her iki tarla için de sadece farklı gömücü ayak uygulaması istatistiksel olarak farklılığa neden olmuştur (Ek-41 - 46).

Duncan testi sonuçlarına göre gömücü ayaklar arasında en yüksek OÇS Tarla I'de 9.3 gün ile çapa gömücü ayakta, Tarla II'de ise 9.4 ve 10.1 gün ile çapa ve tek diskli gömücü ayaklarda elde edilmiştir. En düşük OÇS ise her iki tarlada da balta ve çift diskli gömücü ayaklar ile yapılan denemelerde elde edilmiştir. (Çizelge 4.23).

Çizelge 4.23. Mısırdaki gömücü ayakların ortalama çıkış süresine etkisi

Gömücü Ayak	Tarla I	Tarla II
	OÇS (gün)	
Balta	8.4c	8.7c
Çapa	9.3a	9.4ab
Tek Diskli	8.9b	10.1a
Çift Diskli	8.6bc	8.7bc

En düşük ÇOI her iki tarla için çapa ve tek diskli gömücü ayakta elde edilirken en yüksek ÇOI balta gömücü ayakta elde edilmiştir. (Çizelge 4.24)

Çizelge 4.24. Mısırdaki gömücü ayakların çıkış oranı indeksine etkisi

Gömücü Ayak	Tarla I	Tarla II
	ÇOI (adet/m gün)	
Balta	0.57a	0.45a
Çapa	0.31c	0.33b
Tek Disk	0.26c	0.29b
Çift Disk	0.42b	0.37a

Toprak penetrasyon direnci açısından Tarla I'de yapılan denemelerde uygulamalar arasındaki farklılık istatistiksel olarak önemsiz iken Tarla II'de Parsel I, Parsel III'e göre daha hızlı filiz çıkışı sağlamıştır. Çıkış oranı indeksi (ÇOI) açısından ise Tarla I'de yapılan denemelerde uygulamalar arasındaki farklılık önemsiz iken Tarla II'de Parsel I, Parsel III göre daha yüksek ÇOI sağlamıştır (Çizelge 4.25 ve 4.26)

Çizelge 4.25. Mısırdaki toprak penetrasyon direncinin ortalama çıkış süresine etkisi

Parsel No	Tarla I	Tarla II
	OÇS (gün)	
I	8.9a	8.8b
II	8.7a	9.2ab
III	8.7a	9.6a

Çizelge 4.26. Mısırdaki toprak penetrasyon direncinin çıkış oranı indeksine etkisi

Parsel No	Tarla I	Tarla II
	ÇOI (adet/m gün)	
I	0.38a	0.36a
II	0.37a	0.33ab
III	0.40a	0.29b

Derinlik ayar sistemi olarak yan tekerlek kullanımı OÇS'yi Tarla I'de 0.6 gün Tarla II'de ise 1.4 gün azaltırken ÇOI'yi Tarla I'de 0.14 adet/m gün Tarla II'de ise

0.19 adet/m gün artırarak bitkinin toprak yüzeyine çıkışını hızlandırmıştır (Çizelge 4.27 ve 4.28).

Çizelge 4.27. Mısırdaki derinlik ayar sisteminin ortalama çıkış süresine etkisi

Derinlik Ayar Sistemi	Tarla I	Tarla II
	OÇS (gün)	
Arka Tekerlek	9.1a	9.9a
Yan Tekerlek	8.5b	8.5b

Çizelge 4.28. Mısırdaki derinlik ayar sistemlerinin çıkış oranı indeksine etkisi

Derinlik Ayar Sistemi	Tarla I	Tarla II
	ÇOI (adet/m gün)	
Arka Tekerlek	0.32b	0.23b
Yan Tekerlek	0.46a	0.42a

Tarla I'deki gömücü ayak \times derinlik ayar sistemi etkileşimini incelemek için, gömücü ayaklar arka tekerlek kullanıldığında OÇS'yi istatistiksel olarak etkilemiştir. Gömücü ayaklar ile derinlik ayar sistemi olarak yan tekerlek kullanımı OÇS açısından gömücü ayaklar arasındaki farklılığı ortadan kaldırmıştır. ÇOI açısından ise farklı gömücü ayakların her iki derinlik ayar sistemi ile kullanımında da ÇOI istatistiksel olarak etkilenmiştir (Çizelge 4.29).

Çizelge 4.29. Mısırdaki Tarla I'de gömücü ayak \times derinlik ayar sistemlerinin ortalama çıkış süresi ve çıkış oranı indeksine etkisi

Gömücü Ayak	Derinlik Ayar Sistemi			
	Arka Tekerlek	Yan Tekerlek	Arka Tekerlek	Yan Tekerlek
	OÇS (gün)		ÇOI (adet/m gün)	
Balta	8.5c	8.4a	0.56a	0.58a
Çapa	10.0a	8.6a	0.27b	0.40b
Tek Diskli	9.2b	8.5a	0.22b	0.30c
Çift Diskli	8.7c	8.4a	0.21b	0.57a

Tarla filiz çıkış oranı açısından ise en yüksek TFÇO Tarla I'de %86.0, %84.3, Tarla II'de %89.2, %88.6 ile balta ve çift diskli gömücü ayakta, en düşük TFÇO ise Tarla I'de %80.1, %80.7 ile çapa ve tek diskli gömücü ayakta, Tarla II'de ise %77.6 ile çapa gömücü ayakta elde edilmiştir (Çizelge 4.30).

Çizelge 4.30. Mısırdaki gömücü ayakların tarla filiz çıkış oranına etkisi

Gömücü Ayak	Tarla I	Tarla II
	TFÇO (%)	
Balta	86.0a	89.2a
Çapa	80.1b	77.6c
Tek Diskli	80.7b	81.6b
Çift Diskli	84.3a	88.6a

4.4.2. Karpuzda ortalama çıkış süresi, çıkış oranı indeksi ve tarla filiz çıkış oranı

Karpuzda gömücü ayak, toprak penetrasyon direnci, derinlik ayar sistemi ve bunların interaksiyonlarının OÇS, ÇOI ve TFÇO'ya etkisini belirlemek için yapılan varyans analizi sonuçlarına göre her iki tarlada da gömücü ayak, toprak penetrasyon direnci ve derinlik ayar sistemi uygulamaları OÇS, ÇOI ve TFÇO değerlerini istatistiksel olarak etkiler iken bu uygulamaların interaksiyonları sonuçları etkilememiştir. Sadece Tarla II'de gömücü ayak × derinlik ayar sistemi interaksiyonu TFÇO'yı istatistiksel olarak etkilemiştir (Ek-47 - 52).

Çizelge 4.31. Karpuzda gömücü ayakların ortalama çıkış süresine etkisi

Gömücü Ayak	Tarla I	Tarla II
	OÇS (gün)	
Balta	8.1b	6.4c
Çapa	9.1a	10.7a
Tek Diskli	8.4b	8.2b
Çift Diskli	8.5b	7.2c

Uygulamalar arasındaki farklılığı ortaya koymak için yapılan Duncan testi sonuçlarına göre, gömücü ayaklar arasında en yüksek OÇS Tarla I'de çapa gömücü ayak ile elde edilirken diğer gömücü ayaklar arasındaki farklılık istatistiksel olarak önemsizdir. Tarla II'de ise en yüksek OÇS 10.7 gün ile çapa, en düşük OÇS ise 6.4 ve 7.2 gün ile balta ve tek diskli gömücü ayaklarda elde edilmiştir (Çizelge 4.31). Tarla I'de ÇOI açısından sadece tek ve çift diskli gömücü ayak arasında istatistiksel olarak bir farklılık olduğu, diğer gömücü ayaklar arasındaki farklılığın önemsiz olduğu saptanmıştır. Tarla II'de ise en yüksek ÇOI 0.39 adet/m gün ile çift diskli gömücü ayakta elde edilirken balta, çapa ve tek diskli gömücü ayaklar arasındaki farklılığın önemsiz olduğu belirlenmiştir (Çizelge 4.32).

Çizelge 4.32. Karpuzda gömücü ayakların çıkış oranı indeksine etkisi

Gömücü Ayak	Tarla I	Tarla II
	ÇOI (adet/m gün)	
Balta	0.35ab	0.34b
Çapa	0.34ab	0.31b
Tek Diskli	0.31b	0.30b
Çift Diskli	0.37a	0.39a

En düşük TFÇO Tarla I'de %70.4 ile çapa gömücü ayak kullanıldığı denemelerde elde edilirken diğer gömücü ayaklar arasındaki farklılık önemsiz çıkmıştır. Tarla II'de ise en yüksek TFÇO %83.3 ile balta, en düşük TFÇO ise %78.8 ve %78.1 ile çapa ve tek diskli gömücü ayaklarda elde edilmiştir (Çizelge 4.33).

Çizelge 4.33. Karpuzda gömücü ayakların tarla filiz çıkış oranına etkisi

Gömücü Ayak	Tarla I	Tarla II
	TFÇO (%)	
Balta	76.2a	83.3a
Çapa	70.4b	78.8c
Tek Diskli	74.6a	78.1c
Çift Diskli	76.3a	80.6b

Farklı toprak penetrasyon dirençlerine sahip parseller arasında en yüksek OÇS Tarla I'de 8.8 gün ile Parsel III'de elde edilirken Parsel I ile II arasındaki farklılık önemsizdir. Tarla II'de en düşük OÇS 7.2 gün ile Parsel I'de elde edilirken Parsel II ile III arasındaki farklılık ise istatistiksel olarak önemsiz çıkmıştır (Çizelge 4.34).

Çizelge 4.34. Karpuzda toprak penetrasyon direncinin ortalama çıkış süresine etkisi

Parsel No	Tarla I	Tarla II
	OÇS (gün)	
I	8.3b	7.2b
II	8.4b	8.3a
III	8.8a	8.8a

En yüksek ÇOI Tarla I'de 0.38 adet/m gün, Tarla II'de 0.39 adet/m gün ile Parsel I'de elde edilirken Parsel II ile III arasındaki farklılık önemsizdir (Çizelge 4.35). Yine en düşük tarla filiz çıkış oranı Tarla I'de %71.6, Tarla II'de %77.4 ile Parsel III'de elde edilirken Tarla I'de Parsel I ile II arasındaki farklılık istatistiksel olarak önemsiz çıkmıştır. Tarla II'de ise en yüksek TFÇO %83.7 ile Parsel I'de elde edilmiştir (Çizelge 4.36).

Çizelge 4.35. Karpuzda toprak penetrasyon direncinin çıkış oranı indeksine etkisi

Parsel No	Tarla I	Tarla II
	ÇOI (adet/m gün)	
I	0.38a	0.39a
II	0.34b	0.32b
III	0.30b	0.29b

Çizelge 4.36. Karpuzda toprak penetrasyon direncinin tarla filiz çıkış oranına etkisi

Parsel No	Tarla I	Tarla II
	TFÇO (%)	
I	76.9a	83.7a
II	74.6a	79.5b
III	71.6b	77.4c

Derinlik ayar sistemi olarak yan tekerlek kullanımı Tarla I'de ÇOI'yi 0.10 adet/m gün, TFÇO'yu %2.9 artırırken OÇS'yi 0.8 gün azaltmıştır. Tarla II'de ise ÇOI 0.07 adet/m gün, TFÇO %2.9 artarken OÇS 1.4 gün azaltmıştır (Çizelge 4.37, 4.38 ve 4.39).

Çizelge 4.37. Karpuzda derinlik ayar sistemlerinin ortalama çıkış süresine etkisi

Derinlik Ayar Sistemi	Tarla I	Tarla II
	OÇS (gün)	
Arka Tekerlek	8.9a	8.8a
Yan Tekerlek	8.1b	7.4b

Çizelge 4.38. Karpuzda derinlik ayar sistemlerinin çıkış oranı indeksine etkisi

Derinlik Ayar Sistemi	Tarla I	Tarla II
	ÇOI (adet/m gün)	
Arka Tekerlek	0.29b	0.30b
Yan Tekerlek	0.39a	0.37a

Çizelge 4.39. Karpuzda derinlik ayar sisteminin tarla filiz çıkış oranına etkisi

Derinlik Ayar Sistemi	Tarla I	Tarla II
	TFÇO (%)	
Arka Tekerlek	72.9b	78.7b
Yan Tekerlek	75.8a	81.6a

Tarla II'de TFÇO'ya istatistiksel olarak etki eden gömücü ayak × derinlik ayar sistemi interaksiyonu incelendiğinde mısır denemelerinden farklı olarak her iki derinlik ayar sistemi uygulaması için de farklı gömücü ayak kullanımı TFÇO'yu istatistiksel olarak etkilemiştir. Arka tekerlek ile çapa gömücü ayak kullanımı TFÇO'yu özellikle balta ve çift diskli gömücü ayağa oranla oldukça düşürmüştü fakat bu gömücü ayağın yan tekerlek ile kullanımı istatistiksel olarak çift diskli gömücü ayağa eşit TFÇO sağlamıştır (Çizelge 4.40).

Çizelge 4.40. Karpuzda Tarla II'de gömücü ayak × derinlik ayar sistemlerinin tarla filiz çıkış oranına etkisi

Gömücü Ayak	Derinlik Ayar Sistemi	
	Arka Tekerlek	Yan Tekerlek
	TFÇO (%)	
Balta	80.0a	83.6a
Çapa	75.3b	81.2bc
Tek Diskli	77.6ab	78.6c
Çift Diskli	80.0a	83.2b

4.5. Gömücü Ayakların Toprak Nemine Etkisi

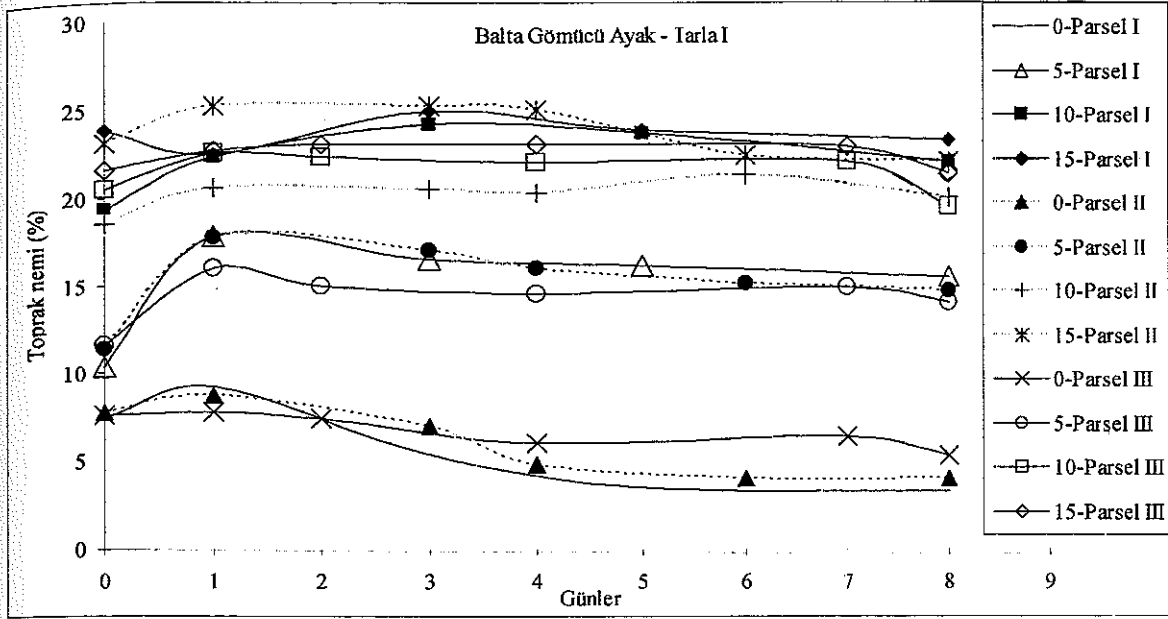
Araştırmanın bu aşamasında denemeye alınan dört farklı gömücü ayağın toprak yüzeyi (0), 5, 10 ve 15 cm toprak derinliği için toprak nemine etkisi incelenmiştir. Ölçümler bitkilerin ortalama çıkış süresini içine alacak şekilde ekimden sonraki sekiz günde yapılmıştır. Denemeye alınan dört farklı gömücü ayağın 0, 5, 10 ve 15 cm toprak derinliği ve üç farklı toprak penetrasyon direnci (Parsel I, II ve III) için Tarla I ve II'deki nem kaybına etkileri Şekil 4.17-24'de verilmiştir.

Ekimden önce deneme tarlalarında ölçülen toprak nemi değerleri Çizelge 4.41'de verilmiştir.

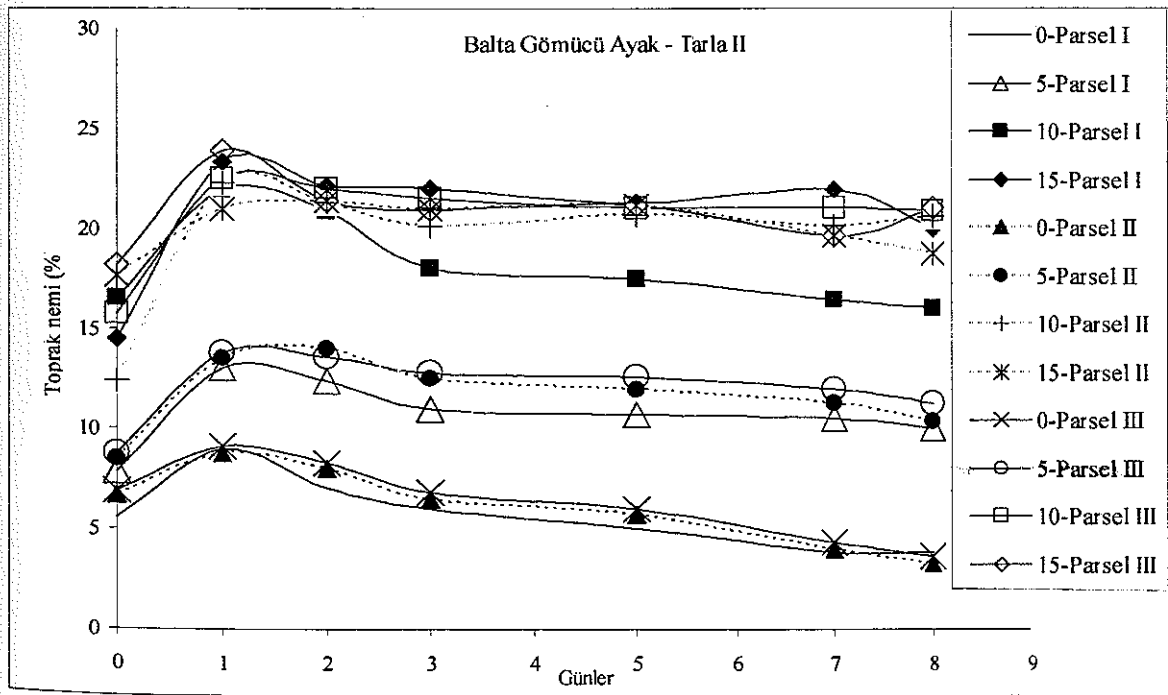
Çizelge 4.41. Ekimden önce deneme tarlalarındaki toprak nemi

Toprak Penetrasyon Direnci	Tarla I				Tarla II			
	Toprak Derinliği (cm)				Toprak Derinliği (cm)			
	0	5	10	15	0	5	10	15
	Toprak Nemi (%)							
Parsel I	7.4	10.4	15.2	23.8	5.6	7.9	9.4	14.5
Parsel II	7.8	11.4	18.5	23.1	6.7	8.5	11.3	17.6
Parsel III	7.6	11.6	20.5	21.6	6.9	8.8	10.9	18.2

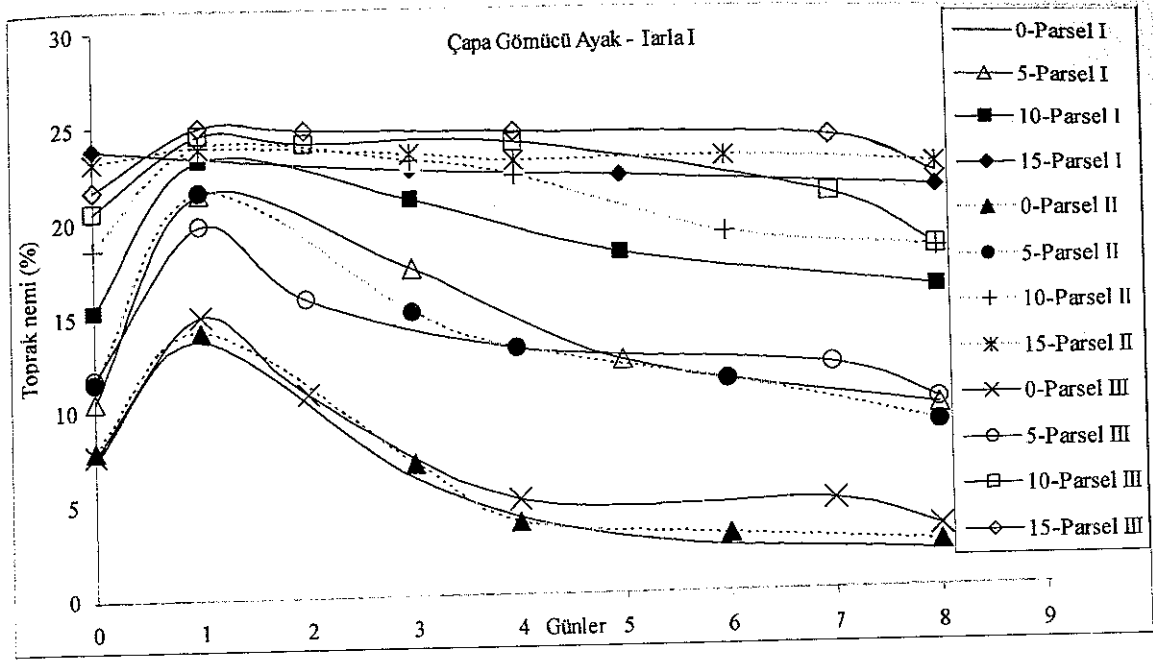
Şekil 4.17-24 ve Çizelge 4.41 incelendiğinde ekimden önce toprak yüzeyinde (0) Parsel I, II ve III için Tarla I'de sırasıyla %7.4, %7.8 ve %7.6, Tarla II'de %5.6, %6.7 ve %6.9 olan toprak nemi değerlerinde ekimden sonraki gün çapa ayak kullanılan denemelerde balta, tek diskli ve çift diskli gömücü ayak kullanılan denemelere göre daha fazla artış gözlemlenmiştir. Öyle ki ekimden sonraki 1. günde çapa gömücü ayak ile yapılan denemelerde Tarla I için sırasıyla %13.6, %14.1 ve %14.9'a, Tarla II için %14.0, %13.7, ve %14.5'e yükselmiştir. Benzer durum 5 cm toprak derinliği için de gözlemlenmiştir. Ekimden önce Tarla I'de sırasıyla %10.4, %11.4 ve %11.6, Tarla II'de %7.9, %8.5 ve %8.8 olan toprak nemi değerleri çapa gömücü ayak ile ekim sonrası Tarla I'de %19.4, %20.5, %19.7, Tarla II'de ise %18, %16.8 ve %18.3'e yükselmiştir.



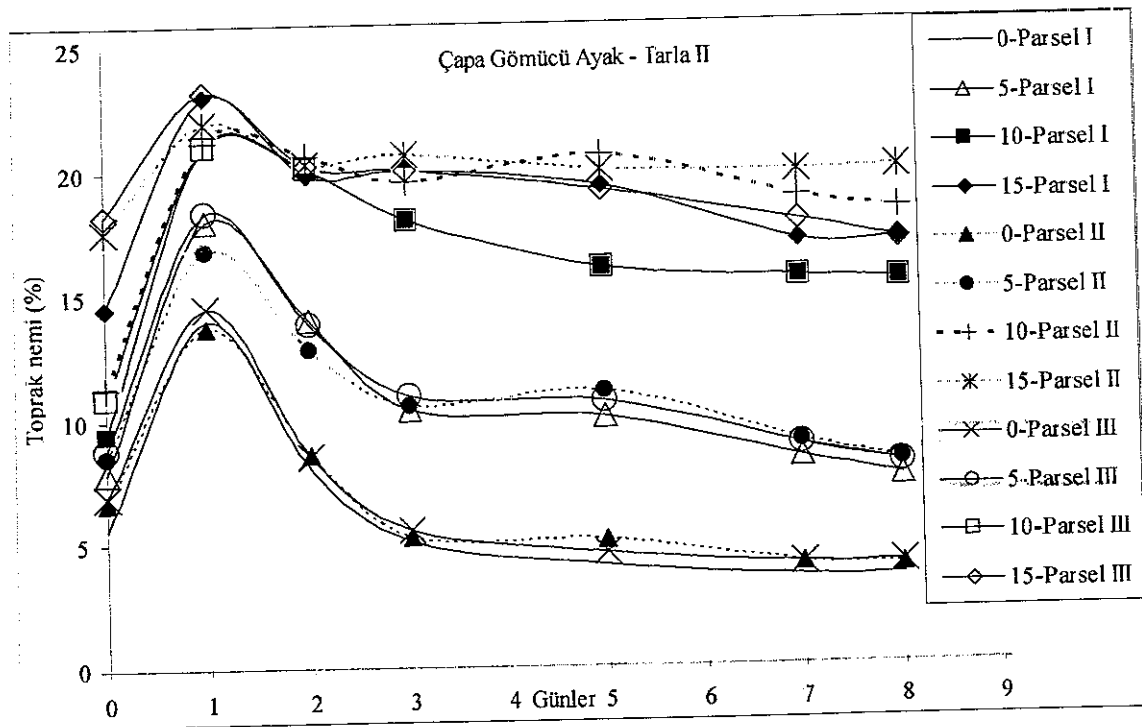
Şekil 4.17. Balta gömücü ayak ile Tarla I'deki nem kaybı



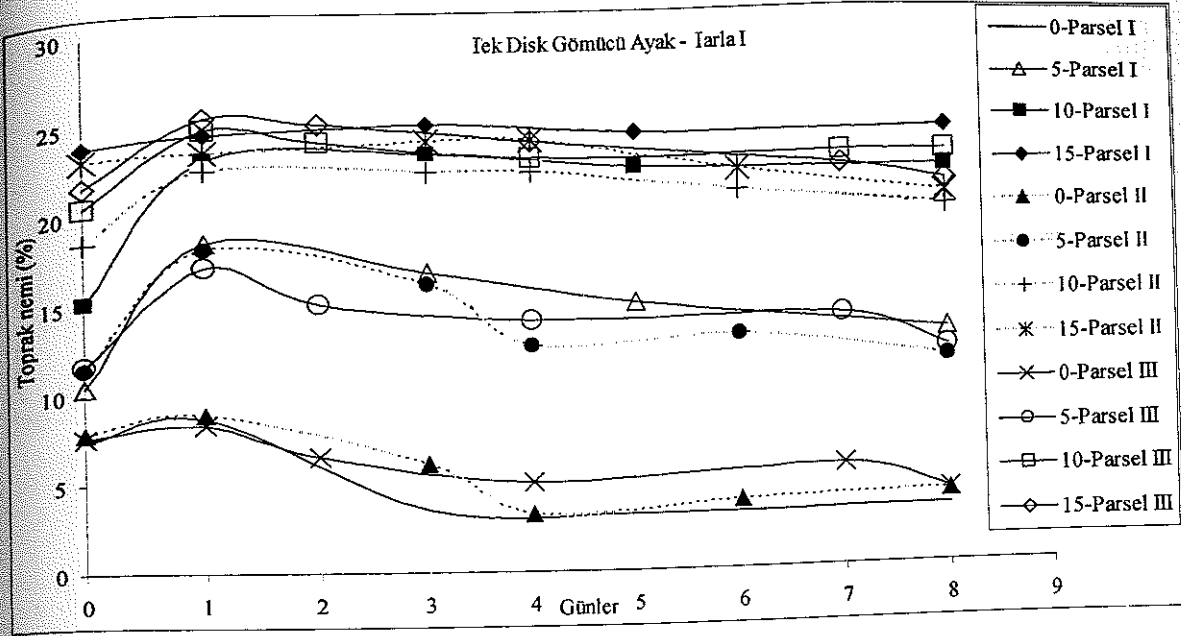
Şekil 4.18. Balta gömücü ayak ile Tarla II'deki nem kaybı



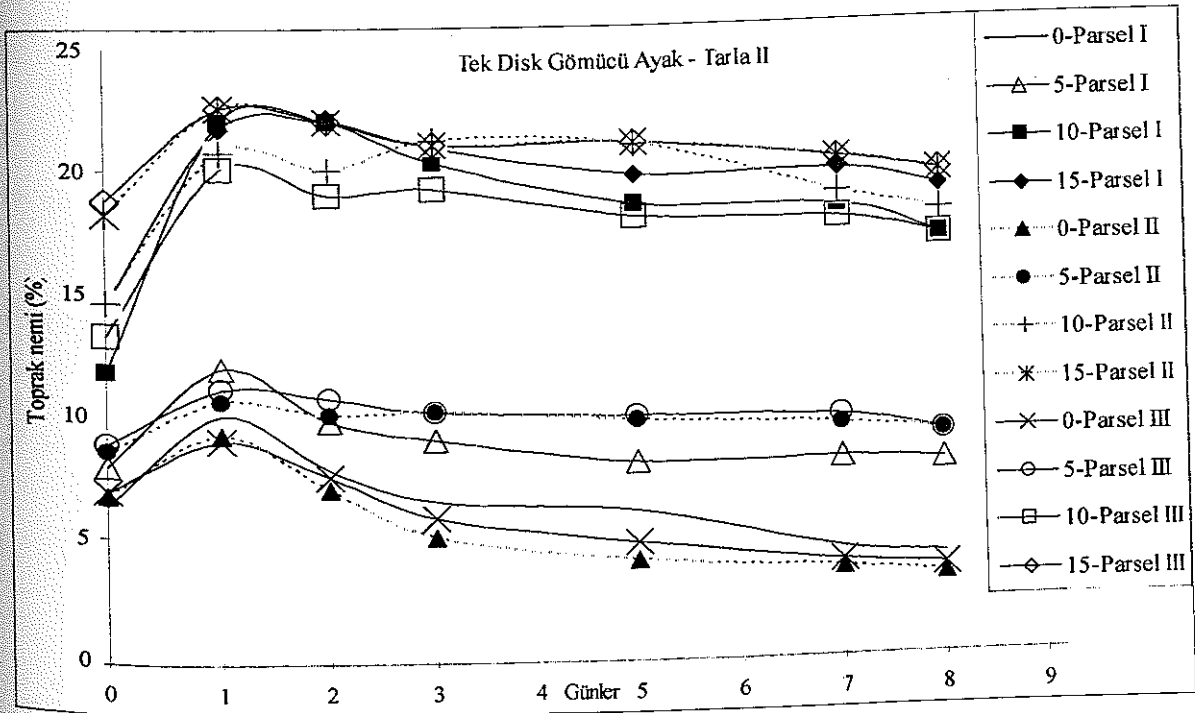
Şekil 4.19. Çapa gömücü ayak ile Tarla I'deki nem kaybı



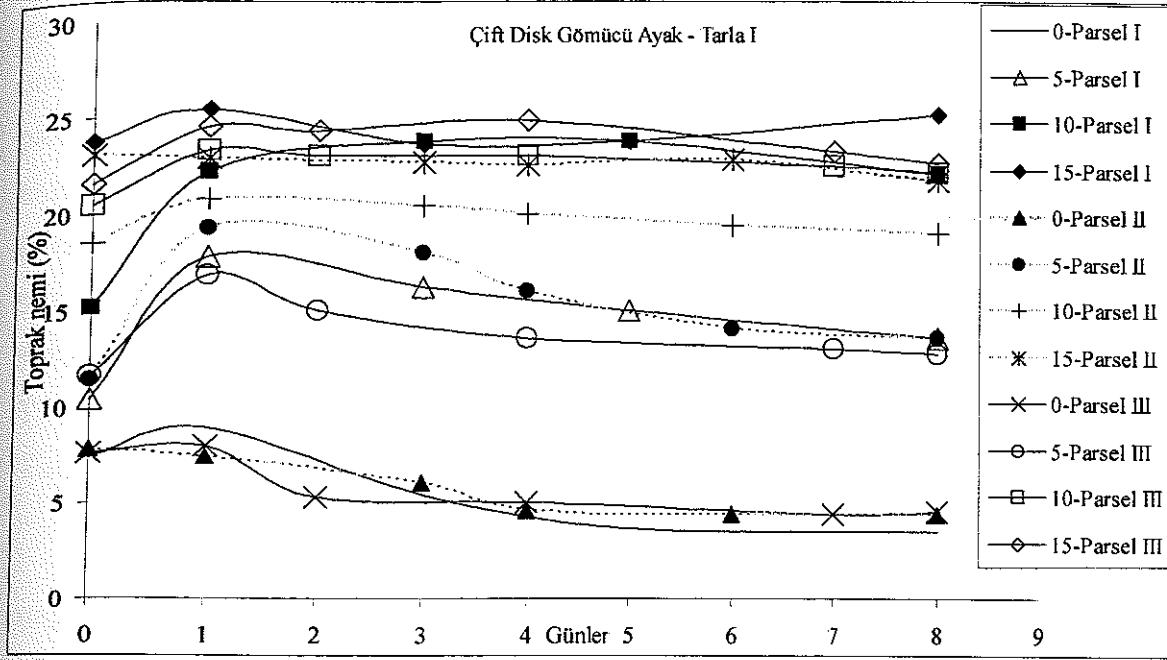
Şekil 4.20. Çapa gömücü ayak ile Tarla II'deki nem kaybı



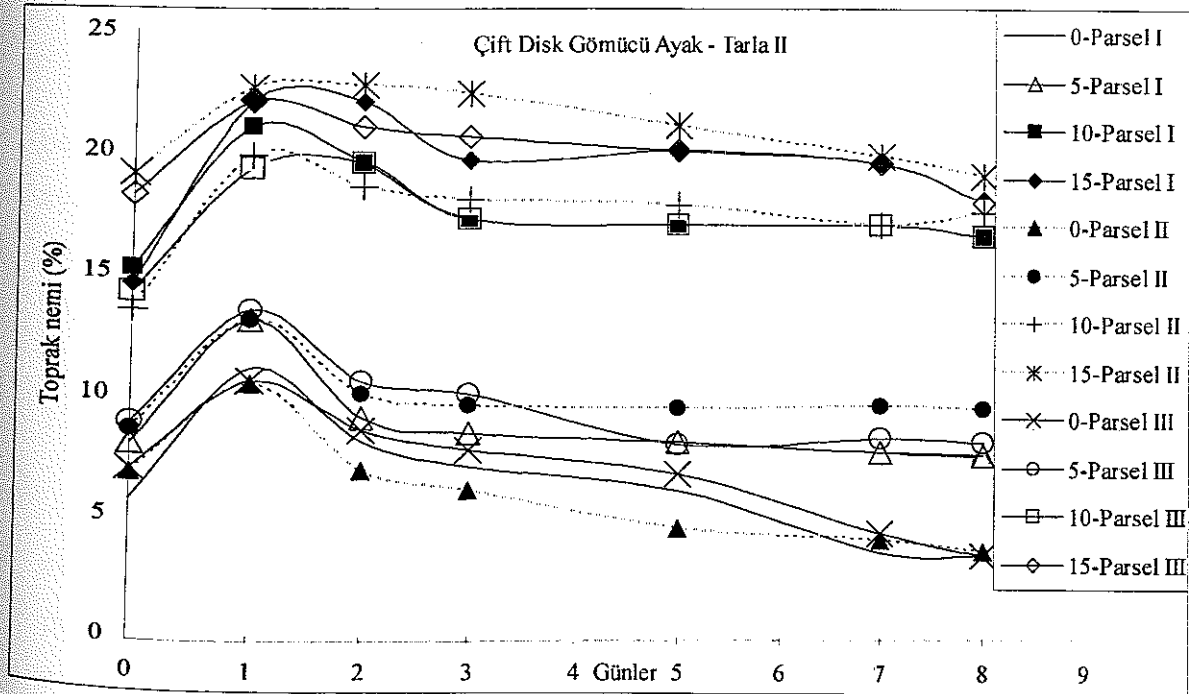
Şekil 4.21. Tek diskli gömücü ayak ile Tarla I'deki nem kaybı



Şekil 4.22. Tek diskli gömücü ayak ile Tarla II'deki nem kaybı



Şekil 4.23. Çift diskli gömücü ayak ile Tarla I'deki nem kaybı



Şekil 4.24. Çift diskli gömücü ayak ile Tarla II'deki nem kaybı

Çapa gömücü ayak ekimden sonra 0 ve 5 cm toprak derinliğinde daha fazla toprak nemi artışı sağlamasına karşın daha sonraki günlerde diğer gömücü ayaklara oranla daha hızlı bir nem kaybına neden olmuş ve 4. günde çapa gömücü ayak ile ekilen parsellerdeki nem, diğer gömücü ayakların altına düşmüştür. Ekimden sonraki 4. gün balta gömücü ayak kullanılarak yapılan denemelerde 5 cm derinlikteki toprak nemi Parsel I, II ve III için Tarla I'de sırasıyla %16.1, %16.0, %15.5, Tarla II'de %10.7, %12.0, %12.6, tek diskli gömücü ayak ile Tarla I'de %14.6, %13.0, %13.5, Tarla II'de %8.0, %9.0, %9.9, çift diskli gömücü ayak ile Tarla I'de %13.5, %14.0, %14.3, Tarla II'de %8.0, %8.2, %9.4 iken çapa gömücü ayak kullanılarak yapılan denemelerde Tarla I'de %10.3, %10.5 ve %11.6'ya Tarla II'de ise %7.9, %8.1, %8.6'ya düşmüştür.

Toprak nemi ölçümlerinin son günü olan 8. günde en fazla toprak nem kaybının çapa gömücü ayak kullanılarak yapılan denemelerde olduğu ve toprak neminin toprak yüzeyinde Parsel I, II ve III için Tarla I'de %2.0, %2.5, %3.4, Tarla II'de %3.5, %3.9 ve %4.0'a, 5 cm toprak derinliği için sırasıyla %7.7, %7.4, %8.0 ve %7.5, %7.1, %7.5, 10 cm toprak derinliği için %16.0, %18.1, %18.3 ve %15.4, %18.4, %18.8 ve 15 cm toprak derinliği için %21.3, %22.4 ve %22.0'a düşmüştür.

Diğer gömücü ayaklar arasında çapa gömücü ayakla olan farklılık kadar fark belirlenirse de genelde en az nem kaybına neden olan gömücü ayak balta gömücü ayaktır. Bu gömücü ayak ile yapılan denemelerde sekizinci gün ölçülen toprak nemi toprak yüzeyi için Parsel I, II ve III için Tarla I'de %3.3, %4.0 ve %5.3, Tarla II'de %3.8, %3.5, %3.7, 5 cm toprak derinliğinde sırasıyla %15.5, %15.7, %14.7 ve %10.0, %10.4, %11.3, 15 cm derinlik için %20.0, %22.2, %21.5 ve %17.0, %20.1, %20.9 ve 15 cm derinlik için %23.3, %22.0, %21.4 ve %20.0, %18.7, %21.0 olarak ölçülmüştür.

Şekil 4.17-4.24'de de görüleceği gibi gömücü ayaklar ekim derinliğinin (5 cm) altında kalan toprağın nem kaybına ekim derinliğinin üstü kadar etkilememiştir. Toprak penetrasyon direncinin nem kaybına etkisi açısından ise farklı günlerde parseller arasında önemli farklılıklar belirlenmiş ise de genel olarak sekiz gün sonunda bütün parsellerde eşit nem kaybının olduğu saptanmıştır.

4.6. Çizi Kesit Alanı ve Toprak Kabarması

Bu araştırma kapsamında ele alınan değişkenler (gömücü ayak, toprak penetrasyon direnci ve derinlik ayar sistemi) ve bu değişkenler arasındaki etkileşimlerin çizi kesit alanı ve toprak kabarmasına olan etkisi Ek-55-58'de sonuçları verilen varyans analizleri ile incelenmiştir. Ayrıca sözü geçen değişkenlerin uygulanması sonucu elde edilen çizi kesit alanı ve toprak kabarması değerlerinin tekrerrüt ortalamaları Ek-53 ve 54'de verilmiştir.

4.6.1 Çizi kesit alanı

Araştırmanın bu aşamasında özellikle farklı gömücü ayak uygulamalarının toprakta açtıkları çizi genişlikleri incelenmiştir. Denemenin farklı koşullardaki değişimini belirlemek için ise araştırma farklı toprak penetrasyon direnci (Parsel I, II ve III) ve farklı çalışma derinliklerinde (20, 40, 60 mm) tekrarlanmıştır. Yapılan varyans analizi sonuçlarına göre her iki tarla için de gömücü ayak \times toprak penetrasyon direnci \times derinlik etkileşimi hariç tüm değişkenler ve bunların etkileşimleri istatistiksel olarak çizi kesit alanını etkilemiştir (Ek-55 ve 56).

Gömücü ayaklar arasında en yüksek çizi kesit alanı çapa gömücü ayakta elde edilirken en düşük çizi kesit alanı ise balta gömücü ayakta elde edilmiştir (Çizelge 4.42). Toprak penetrasyon dirençleri incelendiğinde Tarla I'de en düşük çizi kesit alanı Parsel III'de elde edilirken, Parsel I ile II arasındaki farklılık istatistiksel olarak önemsizdir. Tarla II'de ise toprak penetrasyon direncinin çizi kesit alanını istatistiksel olarak etkilemediği belirlenmiştir (Çizelge 4.43). Ekim derinliği incelendiğinde ise beklendiği gibi en yüksek çizi kesit alanı 60 mm, en düşük ise 20 mm çalışma derinliğinde elde edilmiştir (Çizelge 4.44).

Çizelge 4.42. Gömücü ayakların çizi kesit alanına etkisi

Gömücü Ayak	Tarla I	Tarla II
	Çizi Kesit Alanı (mm ²)	
Balta	1475c	1440d
Çapa	2340a	3659a
Tek Diskli	1825b	1797c
Çift Diskli	1553c	2181b

Çizelge 4.43. Toprak penetrasyon direncinin çizi kesit alanına etkisi

Parsel No	Tarla I	Tarla II
	Çizi Kesit Alanı (mm ²)	
I	1961a	2348a
II	1877a	2172a
III	1556b	2282a

Çizelge 4.44. Ekim derinliğinin çizi kesit alanına etkisi

Derinlik (mm)	Tarla I	Tarla II
	Çizi Kesit Alanı (mm ²)	
20	1422c	1402c
40	1741b	2338b
60	2232a	3067a

Gömücü ayak × toprak penetrasyon direnci, gömücü ayak × derinlik interaksyonları açısından, gömücü ayakların denemeye alınan tüm toprak penetrasyon direnci ve çalışma derinliklerinde çizi kesit alanını istatistiksel olarak etkilediği saptanmıştır. Gömücü ayak × toprak penetrasyon direnci interaksyonunda bütün parsellerde en yüksek çizi kesit alanı çapa gömücü ayak ile yapılan denemelerde, gömücü ayak × derinlik interaksyonunda ise bütün derinliklerde en yüksek çizi kesit alanı yine çapa gömücü ayak ile yapılan denemelerde elde edilmiştir (Çizelge 4.45 ve 4.46). Toprak penetrasyon direnci × derinlik interaksyonunu incelendiğinde ise Tarla I'de

farklı toprak penetrasyon dirençleri tüm çalışma derinliklerinde çizi kesit alanlarını etkiler iken Tarla II'de farklı penetrasyon direnci sadece 60 mm çalışma derinliğinde çizi kesit alanını etkilemiştir (Çizelge 4.47).

Çizelge 4.45. Gömücü ayak × toprak penetrasyon direnci interaksiyonunun çizi kesit alanına etkisi

Gömücü Ayak	Tarla I			Tarla II		
	Toprak Penetrasyon Direnci			Toprak Penetrasyon Direnci		
	Parsel I	Parsel II	Parsel III	Parsel I	Parsel II	Parsel III
	Çizi kesit alanı (mm ²)					
Balta	1810b	1612c	1001b	1593c	1161c	1566b
Çapa	2809a	2349a	1863a	3485a	3583a	3908a
Tek Diskli	1581b	1929b	1966a	1995bc	1598c	1796b
Çift Diskli	1644b	1621c	1393b	2316b	2346b	1879b

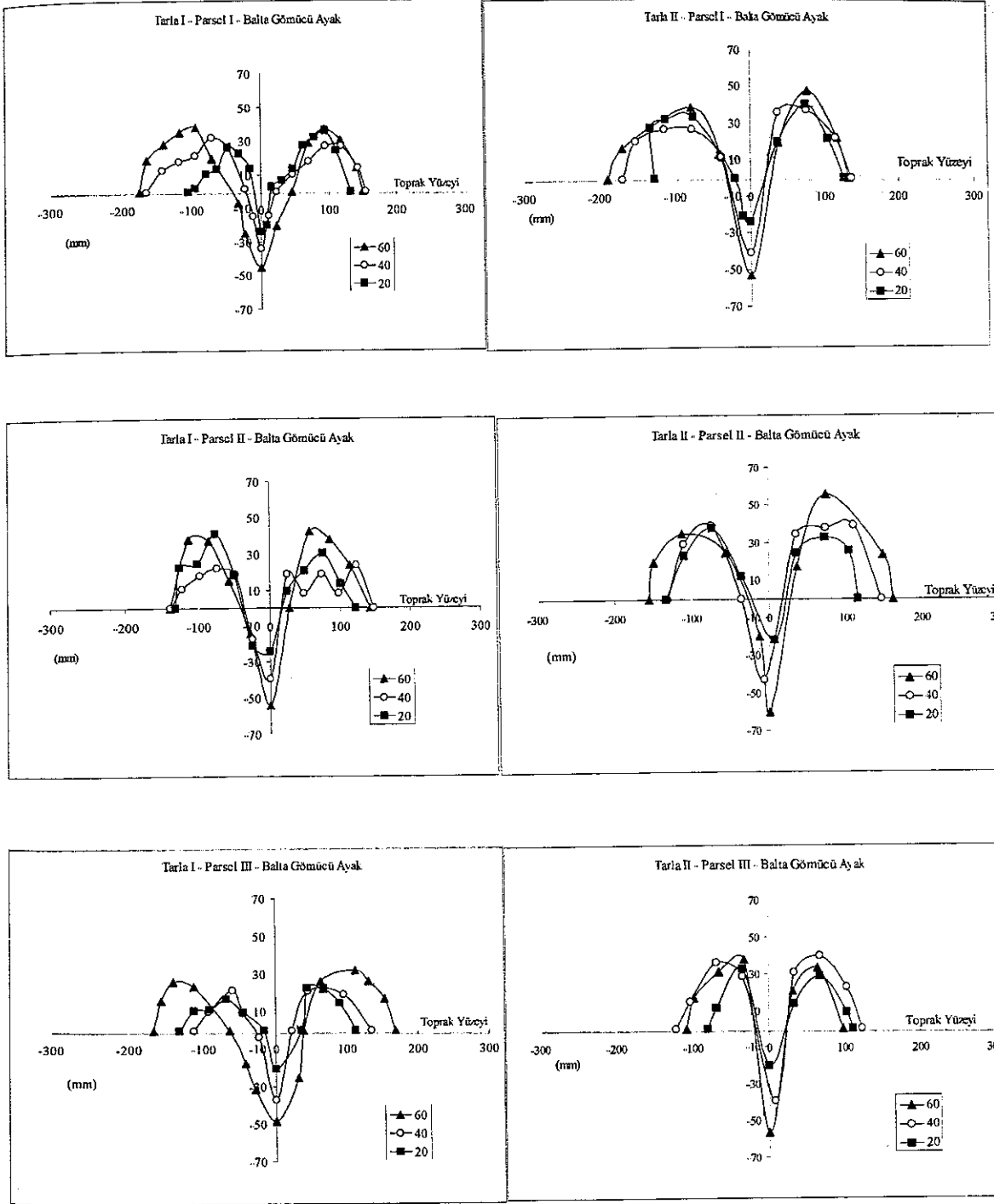
Çizelge 4.46. Gömücü ayak × derinlik interaksiyonunun çizi kesit alanına etkisi

Gömücü Ayak	Tarla I			Tarla II		
	Derinlik (mm)			Derinlik (mm)		
	20	40	60	20	40	60
	Çizi kesit alanı (mm ²)					
Balta	1125b	1444c	1854c	912b	1453c	1956c
Çapa	1949a	2236a	2835a	2637a	3382a	4957a
Tek Diskli	1374b	1709b	2392b	915b	1918c	2559b
Çift Diskli	1238b	1575bc	1846c	1147b	2599b	2795b

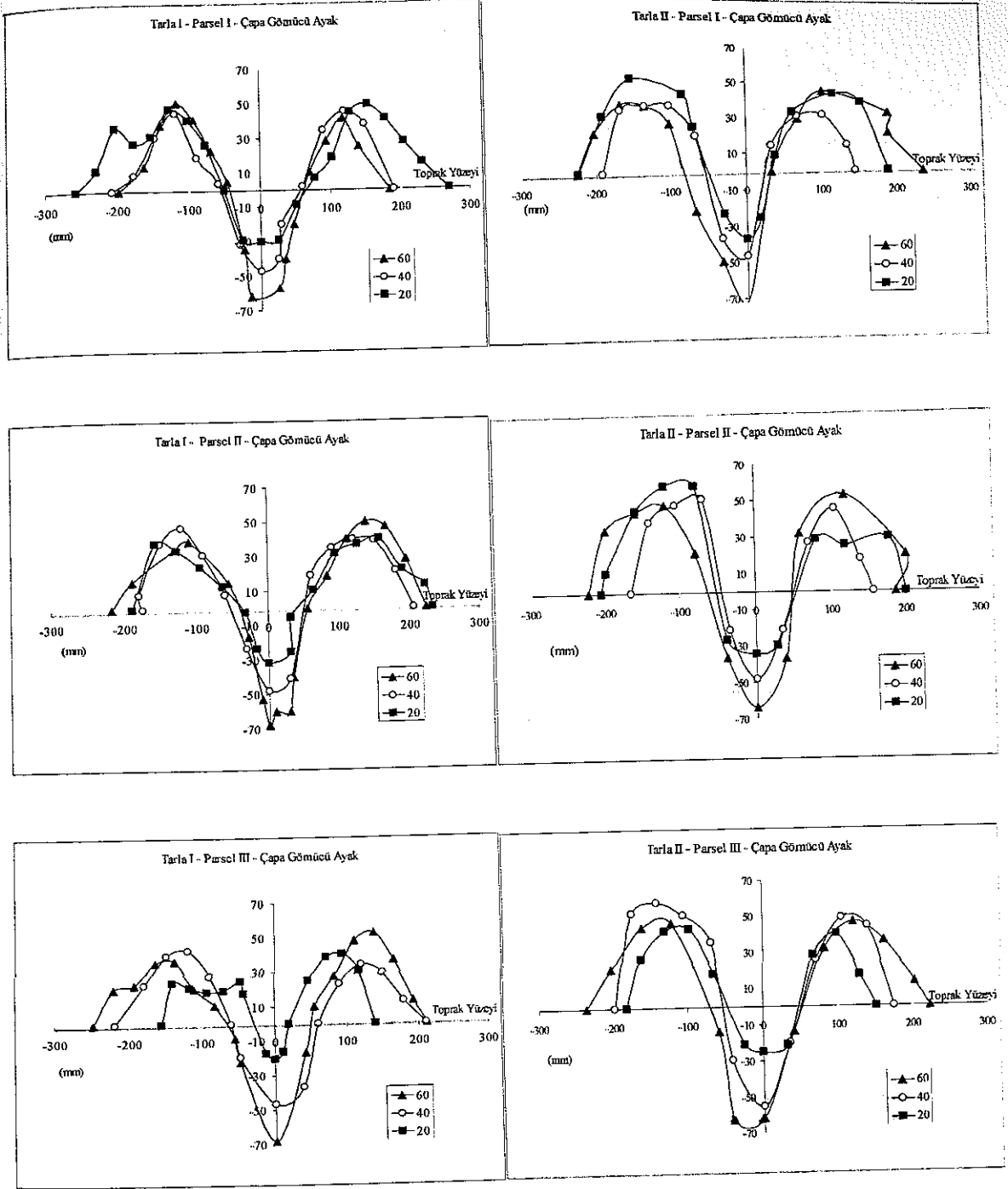
Çizelge 4.47. Toprak penetrasyon direnci × derinlik interaksiyonunun çizi kesit alanına etkisi

Toprak Penetrasyon Direnci	Tarla I			Tarla II		
	Derinlik (mm)			Derinlik (mm)		
	20	40	60	20	40	60
	Çizi kesit alanı (mm ²)					
Parsel I	1823a	2001a	2328a	1385a	2453a	3203a
Parsel II	1539a	1784a	2309a	1537a	2281a	2698b
Parsel III	902b	1437b	2058b	1282a	2279a	3300a

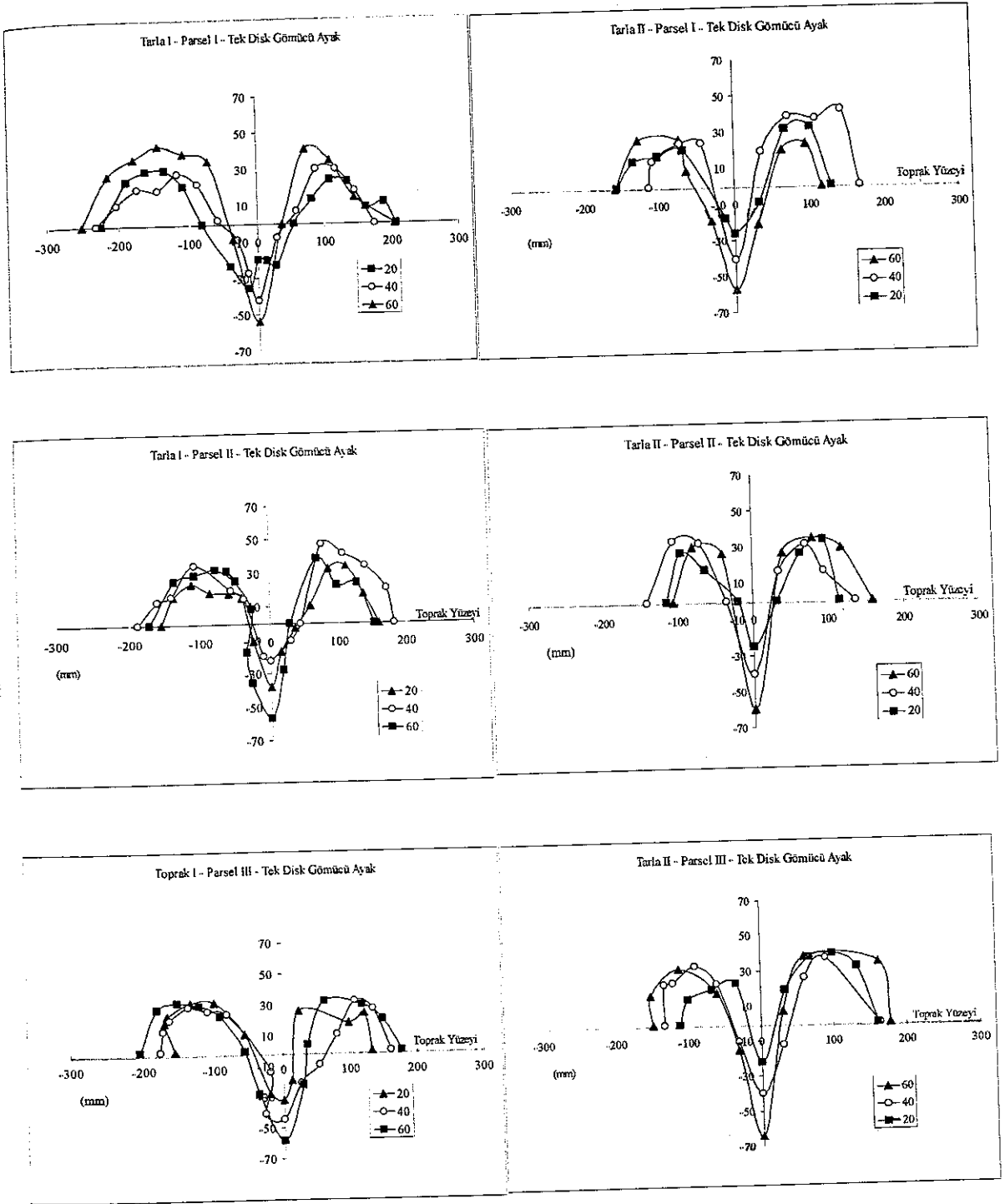
Yukarıda etkileri istatistiksel olarak değerlendirilen değişkenlerin çizi kesit alanına olan etkilerini görsel olarak daha iyi aktarmak için çizilerin sınırları sayısal olarak belirlenmiş ve bunlar Şekil 4.25-28'de olduğu gibi grafik haline getirilmiştir. Bu şekillerde de görüleceği gibi çapa gömücü ayak ile oluşturulan çizilerde çizi kesit alanının daha geniş olduğu açıkça görülmektedir. Özellikle balta ve çift diskli gömücü ayaklarla oluşturulan çiziler daha dardır ve bir üçgen şeklindedir. Bunun yanında ekim derinliğinin artmasının bütün gömücü ayaklarda çizi kesit alanını artırdığı açıkça görülmesine karşın toprak penetrasyon direncinin etkisi çok belirgin değildir.



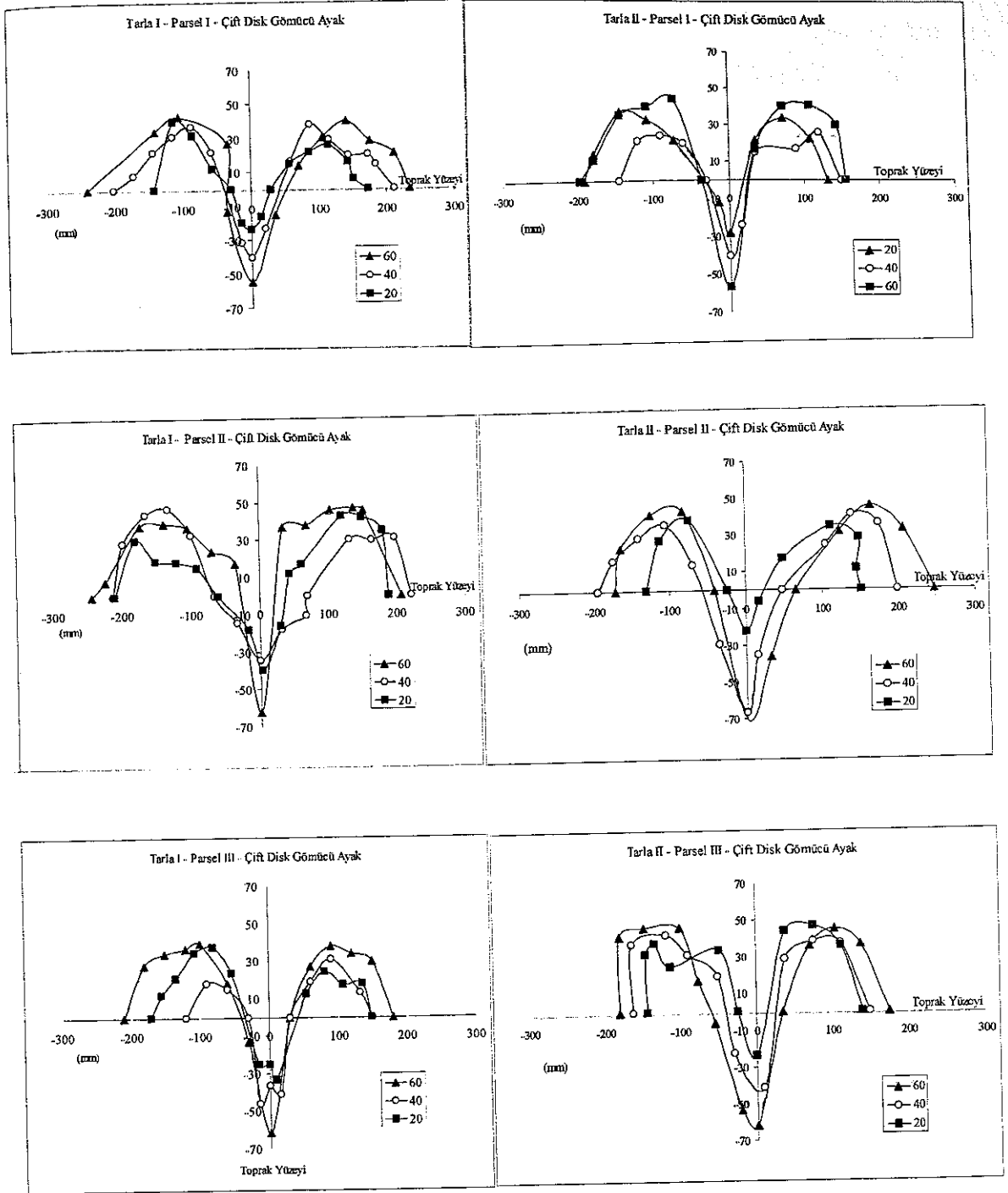
Şekil 4.25. Balta Gömücü ayağın oluşturduğu çizi profilleri



Şekil 4.26. Çapa gömücü ayağın oluşturduğu çizi profilleri



Şekil 4.27. Tek diskli gömücü ayağın oluşturduğu çizi profili



Şekil 4.28. Çift diskli gömücü ayağın oluşturduğu çizi profili

4.6.2 Toprak kabarması

Varyans analizi sonuçlarına göre her iki tarlada da gömücü ayak \times toprak penetrasyon direnci \times derinlik interaksiyonu hariç tüm değişkenler ve bunların interaksyonları istatistiksel olarak toprak kabarmasını etkilemiştir. Araştırmanın bu aşamasında genelde çizi kesit alanındaki değişime paralel sonuçlar elde edilmiştir (Ek - 57 ve 58).

Gömücü ayaklar arasında en fazla toprak kabarması çapa gömücü ayakta elde edilirken, en düşük toprak kabarması Tarla I'de balta ve çift diskli gömücü ayakta, Tarla II'de ise balta gömücü ayakta elde edilmiştir (Çizelge 4.48).

Toprak penetrasyon direnci incelendiğinde Tarla I'de en yüksek toprak kabarması Parsel I'de elde edilirken, Parsel II ile III arasında istatistiksel olarak farklılık olmadığı saptanmıştır. Tarla II'de ise Parsel I'in III'e göre daha fazla toprak kabarmasına neden olurken, Parsel I ile II ve Parsel II ile III arasındaki farklılık istatistiksel olarak önemsizdir (Çizelge 4.49). Derinlikler incelendiğinde ise çizi kesit alanında olduğu gibi en yüksek toprak kabarması 60 mm en düşük ise 20 mm çalışma derinliğinde oluşmuştur (Çizelge 4.50).

Çizelge 4.48. Gömücü ayakların toprak kabarmasına etkisi

Gömücü Ayak	Tarla I	Tarla II
	Toprak Kabarması (mm ²)	
Balta	4704c	4415d
Çapa	8749a	9078a
Tek Diskli	4825b	4930c
Çift Diskli	4653c	5841b

Çizelge 4.49. Toprak penetrasyon direncinin toprak kabarmasına etkisi

Parsel No	Tarla I	Tarla II
	Toprak Kabarması (mm ²)	
I	7057a	6223a
II	6092b	6091ab
III	5995b	5884b

Çizelge 4.50. Ekim derinliğinin toprak kabarmasına etkisi

Derinlik (mm)	Tarla I		Tarla II	
	Toprak Kabarması (mm ²)			
20	4979c		4820c	
40	5942b		5666b	
60	8222a		7712a	

Gömücü ayak × toprak penetrasyon direnci, gömücü ayak × derinlik interaksiyonları açısından, gömücü ayakların denemeye alınan tüm toprak penetrasyon direnci ve çalışma derinliklerinde toprak kabarmasını istatistiksel olarak etkilediği saptanmıştır. İnteraksiyonlar arasında bütün parsellerde ve derinliklerde en yüksek toprak kabarması çapa gömücü ayak ile yapılan denemelerde, en düşük toprak kabarması ise genelde balta gömücü ayak ile yapılan denemelerde elde edilmiştir (Çizelge 4.51 ve 4.52).

Toprak penetrasyon direnci × derinlik interaksyonu incelendiğinde ise Tarla I'de farklı toprak penetrasyon dirençleri tüm çalışma derinliklerinde toprak kabarmasını etkilemiştir. Tarla II'de ise toprak penetrasyon direnci sadece 40 mm çalışma derinliği için toprak kabarmasını etkiler iken, 20 ve 60 mm çalışma derinliği için toprak kabarmasını istatistiksel olarak etkilememiştir (Çizelge 4.53).

Çizelge 4.51. Gömücü ayak × toprak penetrasyon direnci interaksyonunun toprak kabarmasına etkisi

Gömücü Ayak	Tarla I			Tarla II		
	Toprak Penetrasyon Direnciği			Toprak Penetrasyon Direnci		
	Parsel I	Parsel II	Parsel III	Parsel I	Parsel II	Parsel III
	Toprak kabarması (mm ²)					
Balta	5298c	4830c	3985c	4820c	4391d	4035d
Çapa	7696a	9867a	8684a	8375a	9729a	9129a
Tek Diskli	5828b	6599b	5794b	4942bc	5003c	4845c
Çift Diskli	5544bc	6930b	5515b	5400b	5769c	6354b

Çizelge 4.52. Gömücü ayak × derinlik interaksyonunun toprak kabarmasına etkisi

Gömücü Ayak	Tarla I			Tarla II		
	Derinlik (mm)			Derinlik (mm)		
	20	40	60	20	40	60
	Toprak kabarması (mm ²)					
Balta	3624c	4221c	6268c	3299c	4307c	5641d
Çapa	7242a	8542a	10463a	7276a	8147a	11810a
Tek Diskli	4587b	5678b	7956b	3678c	4715c	6397c
Çift Diskli	4463b	5326b	8200b	5028b	5495b	7000b

Çizelge 4.53. Toprak penetrasyon direnci × derinlik interaksyonunun toprak kabarmasına etkisi

Toprak Penetrasyon Direnci	Tarla I			Tarla II		
	Derinlik (mm)			Derinlik (mm)		
	20	40	60	20	40	60
	Toprak kabarması (mm ²)					
Parsel I	5182a	5888b	7204c	4720a	5124b	7807a
Parsel II	5127a	6801a	9242a	5006a	5908a	7755a
Parsel III	4628b	5137c	8219b	4734a	5966a	7773a

Çizi kesit alanında olduğu gibi ele alınan değişkenlerin toprak kabarmasına olan etkisini görsel olarak daha iyi açıklayabilmek için Şekil 4.25-28'de verilen grafikler hazırlanmıştır. Şekiller incelendiğinde çizi kesit alanı sonuçlarında olduğu gibi çapa gömücü ayağın, bütün toprak penetrasyon dirençleri ve çalışma derinliklerinde en fazla toprak kabarmasına neden olduğu görülmektedir. Bütün gömücü ayaklarda toprak kabarmasında kabarma yüksekliği açısından önemli farklılık gözlemlenmemekle birlikte çapa gömücü ayakla oluşturulan çizilerde toprağın daha geniş bir alana yayıldığı görülmektedir. Ayrıca tüm gömücü ayaklar için çalışma derinliğindeki artış ile orantılı olarak toprak kabarması da artmıştır. Toprak penetrasyon direncinin etkisi ise gömücü ayaklar ve çalışma derinliği kadar belirgin değildir.

4.7. Toprak Penetrasyon Direnci

Araştırmanın bu aşamasında denemeye alınan gömücü ayakların farklı toprak penetrasyon direncine sahip parsellerde ekim sonrası toprak penetrasyon direncine olan etkileri incelenmiştir. Ekim tekniğinin özel şartlarından biri de ekimden sonra tohum altında kısmen daha sert, tohum üzerinde daha kabarık ve gevşek toprak yapısının oluşturulmasıdır. Bu nedenle yapılan değerlendirmelerde özellikle gömücü ayağın ekim derinliğine yakın bölgelerdeki toprak penetrasyon direncine yaptığı etkiye dikkat edilmiştir. Ekim öncesi Parsel I, II ve III'de ölçülen toprak penetrasyon dirençleri Çizelge 4.54'de verilmiştir.

Çizelge 4.54. Ekim öncesi deneme tarlalarındaki toprak penetrasyon dirençleri

Derinlik (cm)	Tarla I			Tarla II		
	Parsel					
	I	II	III	I	II	III
	Penetrasyon Direnci (MPa)					
0-5	0.80	0.85	0.90	0.65	0.85	0.90
5-10	0.90	1.15	1.20	0.70	0.90	1.10
10-15	1.30	1.40	1.35	0.90	0.90	1.20
15-20	1.40	1.55	1.60	0.90	1.15	1.20
Ortalama	1.07	1.20	1.26	0.78	0.95	1.10

4.7.1. Mısır ekiminde gömücü ayakların toprak penetrasyon direncine etkisi

Denemeye alınan balta, çapa, tek diskli ve çift diskli gömücü ayakların farklı toprak penetrasyon direncine sahip I, II ve III numaralı parsellerde toprak penetrasyon direncine yaptıkları etki Çizelge 4.55 ve 4.56'da verilmiştir.

Çizelge 4.55 ve 4.56 incelendiğinde balta, tek diskli ve çift diskli gömücü ayak ile yapılan denemelerde gömücü ayakların ekim derinliği altındaki toprağın penetrasyon direncini kısmen artırırken, çapa gömücü ayağın böyle bir etki yapmadığı belirlenmiştir. Balta gömücü ayak ile yapılan denemelerde 0-5 cm toprak derinliğindeki penetrasyon

direncinin üç parsel için ortalaması Tarla I'de 0.51 MPa, Tarla II'de 0.47 MPa iken 10 cm toprak derinliği için sırasıyla 0.98 ve 0.75 MPa'ya yükselmiştir. Tek diskli ve çift diskli gömücü ayaklarda da benzer değişim gözlemlenirken, çapa gömücü ayakla 0-5 cm'de sırasıyla 0.56 ve 0.46 MPa olan toprak penetrasyon direnci 5-10 cm derinlik için fazla değişmemiş ve 0.69 ve 0.49 MPa olmuştur.

Çizelge 4.55. Tarla I'de mısır ekiminde elde edilen toprak penetrasyon dirençleri

Derinlik (cm)	Balta			Çapa			Tek Diskli			Çift Diskli		
	Parsel											
	I	II	III	I	II	III	I	II	III	I	II	III
	Penetrasyon Direnci (MPa)											
0-5	0.53	0.45	0.55	0.46	0.60	0.63	0.52	0.55	0.55	0.50	0.53	0.60
5-10	0.75	1.10	1.10	0.58	0.80	0.70	0.77	1.10	1.05	0.80	1.03	1.05
10-15	0.98	1.45	1.30	0.88	0.90	1.10	1.03	1.20	1.30	1.05	1.37	1.30
15-20	1.00	1.45	1.50	1.20	1.40	1.20	1.03	1.20	1.55	1.10	1.53	1.55
Ortalama	0.81	1.11	1.12	0.78	0.92	0.90	0.83	1.01	1.11	0.86	1.12	1.15

Çizelge 4.56. Tarla II'de mısır ekiminde elde edilen toprak penetrasyon dirençleri

Derinlik (cm)	Balta			Çapa			Tek Diskli			Çift Diskli		
	Parsel											
	I	II	III	I	II	III	I	II	III	I	II	III
	Penetrasyon Direnci (MPa)											
0-5	0.40	0.50	0.52	0.40	0.50	0.47	0.60	0.40	0.50	0.40	0.43	0.55
5-10	0.60	0.65	0.88	0.40	0.55	0.49	0.65	0.50	0.72	0.80	0.80	0.75
10-15	1.10	1.00	1.15	0.70	0.70	0.85	0.85	0.95	0.95	1.05	1.01	1.05
15-20	1.10	1.20	1.20	0.80	0.90	1.10	0.90	1.20	1.15	1.10	1.05	1.20
Ortalama	0.77	0.85	0.94	0.63	0.65	0.72	0.75	0.76	0.83	0.83	0.82	0.99

Ölçüm yapılan 0-20 cm toprak derinliğindeki penetrasyon direnci ortalamalarına bakıldığında ise en yüksek toprak penetrasyon direnci Tarla I'de 1.15 MPa, Tarla II'de 0.99 MPa ile çift diskli gömücü ayak ile Parsel III'de yapılan denemelerde elde edilirken, en düşük toprak penetrasyon direnci ise 0.78 ve 0.63 MPa ile çapa gömücü ayak ile Parsel I'de yapılan denemelerde elde edilmiştir.

4.7.2. Karpuz ekiminde gömücü ayakların toprak penetrasyon direncine etkisi

Denemeye alınan gömücü ayakların karpuz ekimi için farklı toprak penetrasyon direncine sahip I, II ve III numaralı parsellerde toprak penetrasyon direncine yaptıkları etki Çizelge 4.57 ve 4.58'de verilmiştir. Karpuz ile yapılan denemelerde ekim makinası teorik olarak 2 cm derinlikte ekim yapacak şekilde ayarlanmıştır. Ölçümlerde kullanılan toprak penetrometresi ise 2 cm derinlik için hassas ölçüm yeteneğine sahip değildir. Bu nedenle karpuz denemelerinde ekim derinliği üstü ve altındaki toprak penetrasyon direnci karşılaştırma olanağı olmamıştır.

Çizelge 4.57. Tarla I'de karpuz ekiminde elde edilen toprak penetrasyon dirençleri

Derinlik (cm)	Balta			Çapa			Tek Diskli			Çift Diskli		
	Parsel											
	I	II	III	I	II	III	I	II	III	I	II	III
	Penetrasyon Direnci (MPa)											
0-5	0.60	0.80	0.83	0.60	0.60	0.55	0.80	0.90	0.95	0.70	0.85	0.93
5-10	0.90	1.10	1.16	0.60	0.80	0.80	0.85	1.12	1.18	0.92	1.15	1.20
10-15	1.20	1.30	1.33	1.10	1.25	1.18	1.32	1.35	1.35	1.35	1.30	1.38
15-20	1.40	1.50	1.48	1.25	1.50	1.50	1.32	1.60	1.60	1.43	1.47	1.55
Ortalama	1.02	1.15	1.16	0.89	1.04	1.01	1.05	1.22	1.23	1.07	1.16	1.27

Çizelge 4.58. Tarla II'de karpuz ekiminde elde edilen toprak penetrasyon dirençleri

Derinlik (cm)	Ortalama Penetrasyon Direnci (MPa)											
	Balta			Çapa			Tek Diskli			Çift Diskli		
	Parsel											
	I	II	III	I	II	III	I	II	III	I	II	III
	Penetrasyon Direnci (MPa)											
0-5	0.59	0.70	0.75	0.40	0.55	0.65	0.65	0.73	0.75	0.60	0.73	0.75
5-10	0.85	1.00	1.15	0.50	0.57	0.78	0.65	0.75	1.00	0.80	0.90	0.98
10-15	0.90	1.00	1.15	0.90	0.87	0.98	0.78	0.90	1.15	0.87	0.90	1.20
15-20	1.00	1.05	1.20	0.90	1.10	1.10	0.92	1.15	1.20	0.88	1.20	1.22
Ortalama	0.83	0.94	1.03	0.68	0.77	0.89	0.72	0.86	1.01	0.76	0.90	1.12

Toprak yüzeyinden 5 cm derinliğe kadar olan toprak penetrasyon direnci karşılaştırıldığında çapa gömücü ayağın yüzeydeki toprağı diğer gömücü ayaklara oranla daha fazla gevşettiğı ve diğer gömücü ayakların toprağı daha fazla bastırıldığı belirlenmiştir. (Çizelge 4.57 ve 4.58). Çapa gömücü ayak ile yapılan denemelerde 0-5 cm derinlikteki toprak penetrasyon direncinin tüm parsellerdeki ortalaması Tarla I için 0.58 MPa, Tarla II için 0.53 MPa iken balta gömücü ayak için 0.74, 0.72 MPa, tek diskli gömücü ayak için 0.88, 0.71 MPa ve çift diskli gömücü ayak için 0.83, 0.71 MPa olarak belirlenmiştir.

Penetrasyon direnci ölçülen 0-20 cm toprak derinliğindeki penetrasyon direnci ortalamalarına bakıldığında ise en yüksek toprak penetrasyon direnci Tarla I'de 1.27 MPa, Tarla II'de 1.12 MPa ile çift diskli gömücü ayak ile Parsel III'de yapılan denemelerde elde edilirken en düşük toprak penetrasyon direnci ise 0.89 ve 0.68 MPa ile çapa gömücü ayak ile Parsel I'de yapılan denemelerde elde edilmiştir.

5. TARTIŞMA

Hassas ekimde farklı gömücü ayak ve derinlik ayar sistemi uygulamalarının tohum dağılımı, tarla filiz çıkış oranı, filiz çıkış süresi ve toprağın bazı fiziksel özelliklerine yaptığı etkiyi belirlemek için yapılan bu araştırmada, öncelikle tohum dağılımını belirlemek için tohumların toprak içerisindeki yatay ve düşey düzlemdeki dağılımları incelenmiştir.

Yatay düzlemdeki tohum dağılımını incelemek için ölçülen sıra üzeri uzaklıklar açısından mısır tohumu ile yapılan denemelerde gerek farklı gömücü ayak, gerekse farklı derinlik ayar sistemi uygulamalarının ortalama sıra üzeri tohum uzaklığını etkilemediği, karpuz tohumu ile yapılan denemelerde ise gömücü ayakların sıra üzeri tohum uzaklığını etkilediği saptanmıştır. Her iki tohum ile yapılan denemelerde de en düşük sıra üzeri uzaklık varyasyon katsayısı dolayısıyla en iyi yatay düzlem tohum dağılımı balta gömücü ayak kullanılarak yapılan denemelerde elde edilmiştir. Özmerzi (1986) tarafından tahıl ekim makinalarında kullanılan balta, çapa, tek diskli ve çift diskli gömücü ayakların tohum dağılımlarını karşılaştırmak için yapılan bir araştırmanın sonuçlarına göre çift diskli gömücü ayağa ilişkin en yakın komşu tohum uzaklığı değerleri teorik tohumlar arası uzaklığa çok yakındır. Dolayısıyla çift diskli gömücü ayak ile yapılan denemelerde daha iyi yatay düzlem tohum dağılımı elde edilmiş ve daha iyi bir tohum dağılımı için çift diskli gömücü ayak kullanımı önerilmiştir.

Bu araştırmada kullanılan tek ve çift diskli gömücü ayaklar ise yapısal özellikleri nedeniyle kullanıldıkları ekim makinasında tohum düşme yüksekliğini balta ve çapa gömücü ayağa göre oldukça artırmışlardır. Öyle ki balta gömücü ayak kullanımı ile 140 mm olan tohum düşü yüksekliği tek diskli gömücü ayak kullanımı ile 260 mm, çift diskli gömücü ayak kullanımı ile 265 mm'ye yükselmiştir. Bu da çift diskli gömücü ayağın beklenenden daha kötü yatay düzlem tohum dağılımı sağlamasına neden olmuştur. Tohumun toprağa düşü yüksekliği, bilindiği gibi tohumun toprak içerisindeki sıçrama ile oluşacak yer değiştirmesini etkileyen önemli bir faktördür. Wanjura ve Hudspeth (1969) ve Parish ve Bracy (2003) tarafından, hava emişli hassas ekim

makinaları üzerinde yapılan arařtırmalara gre tohum dř ykseklięinin artması bu makinalardaki tohum daęılımını olumsuz etkilemiřtir.

Dřey dzlemdeki tohum daęılımı aısından ise, denemeye alınan her iki tohum iin de apa gmc ayak kullanımı ortalama ekim derinlięi ve ekim derinlięi varyasyon katsayısını artırmıřtır. Dřey dzlemdeki tohum daęılımı aısından en dřk varyasyon balta ve ift diskli gmc ayaklarda elde edilmiřtir. Bu sonular zmerzi (1984) tarafından, aynı gmc ayakların tahıl ekim makinalarında kullanımı ile elde edilen sonuları ve Tessier vd. (1991b) tarafından, doęrudan ekimde benzer gmc ayakların kullanımı ile elde ettięi sonuları desteklemektedir.

Derinlik ayar sistemi olarak yan tekerlek kullanımı, btn gmc ayaklarda denemelerde llen ortalama ekim derinlięini teorik ekim derinlięine yaklařtırmıř ve btn gmc ayaklar iin ekim derinlięindeki varyasyonu azaltmıřtır. Bu etki zellikle apa gmc ayakla yapılan denemelerde daha belirgindir. apa gmc ayaklarda gmc ayaęa etki eden toprak reaksiyon kuvvetinin gmc ayaęı topraęa batmaya zorlaması gmc ayaęın daha yksek derinlikte alıřmasına neden olmaktadır (Bkz. Őekil 2.1). Yan tekerlek kullanımı bu etkiyi azaltmıř ve apa gmc ayaęın teorik ekim derinlięine daha yakın derinliklerde ve daha dřk varyasyonla alıřmasını saęlamıřtır.

Arařtırma, gmc ayakların farklı toprak kořullarındaki etkisini incelemek iin  farklı toprak penetrasyon direncine sahip parsellerde tekrarlanmıř ve toprak penetrasyon direncinin ekim kalitesine etkisi de incelenmiřtir. Gerek yatay gerekse dřey dzlemdeki tohum daęılımı aısından toprak penetrasyon direncindeki artıř tohum daęılımındaki varyasyonu azaltmıřtır. zmerzi (1988) tarafından belirtildięi gibi bu deęiřimi topraęın deęiřen akma zellięi etkilemektedir. Toprak penetrasyon direncindeki artıř ile tohumların toprak ierisindeki srklenme ve yuvarlanması ile oluřan yer deęiřtirmesi azalmıřtır.

apa gmc ayak genel olarak dřey dzlemdeki tohum daęılımı aısından toprak penetrasyon direncinden en az etkilenmiřtir. rneęin Tarla II'de mısıru ile yapılan

denemelerde balta gömücü ayakta ortalama 0.78 MPa toprak penetrasyon direncinde (Parsel I) ekim derinliği 56.6 mm iken, 1.1 MPa'da (Parsel III) 49.2 mm'ye düşmüştür. Çapa gömücü ayak ile yapılan denemelerde ise sadece 55.4 mm'den 53.9 mm'ye düşmüştür. Yatay düzlemdeki tohum dağılımı açısından ise bütün gömücü ayaklarda benzer etki gözlemlenmiş ve genel olarak toprak penetrasyon direncinin artışı ile sıra üzeri uzaklığa ilişkin varyasyon katsayısı azalmıştır.

Tohumların toprak içerisindeki dağılımını belirlemek için yeni bir yöntem geliştirilmiştir. Bu yöntem ile tohumların sıradan sapma ve ekim derinliği değerleri bir grafik üzerine aktarılmış ve düşey olarak bir düzlem üzerindeki dağılımları belirlenmiştir. Daha sonra bu tohumların elips ve integral yöntemi kullanılarak dağılım alanları hesaplanmıştır. Yapılan varyans analizine göre dağılım alanlarını belirlemek için kullanılan kesit ve integral yöntemleri arasında istatistiksel olarak farklılık olmasına karşın, farklı uygulamalar sonucu elde edilen sonuçların karşılaştırılmasında her iki yöntemle benzer sonuçlar elde edilmiştir. Yani Duncan testi kullanılarak yapılan gruplandırmada benzer sonuçlar elde edilmiştir. Farklı uygulamalar sonucu tohum dağılım alanındaki değişim her iki hesaplama yönteminde de eşit oranda gerçekleşmiştir. Geliştirilen yöntemin uygulanması her ne kadar zaman alıcı ve zahmetli olsa da uygun bilgi işlem teknolojilerinin kullanımı ile bu sorun giderilebilir.

Bu yöntem ile elde edilen sonuçlar ile klasik yöntemlerle elde edilen sonuçları karşılaştırmak için düşey düzlem dağılım alanları belirlenen tohumların ekim derinliği varyasyon katsayıları ve sıradan sapma miktarları da belirlenmiş ve elde edilen sonuçlar en iyi gömücü ayaktan en kötü gömücü ayağa doğru sıralanmıştır (Çizelge 5.1-4). Tohumların düşey düzlemdeki dağılım alanları sadece Parsel II'deki veriler için hesaplandığı için ekim derinliği varyasyon katsayısı ve sıradan sapmaya göre yapılan sıralama Parsel II'de elde edilen sonuçlara göre yapılmıştır.

Çizelge 5.1. Mısır tohumu ile Tarla I'de ekim derinliği varyasyon katsayısı, sıradan sapma ve düşey düzlemdeki dağılım alanına göre yapılan değerlendirmelerin karşılaştırılması

Sıralama	Arka Tekerlek			Yan Tekerlek		
	Ekim Derinliği	Sıradan Sapma	Dağılım Alanı	Ekim Derinliği	Sıradan Sapma	Dağılım Alanı
1	<i>Balta</i> (%6.0)	<i>Balta</i> (11 mm)	<i>Balta</i> (362 mm ²)	<i>Balta</i> (%6.5)	<i>Balta</i> (10 mm)	<i>Balta</i> (205 mm ²)
2	Çift diskli (%7.8)	Çift diskli (14 mm)	Çift diskli (422 mm ²)	Çift diskli (%7.6)	Çift diskli (13 mm)	Çift diskli (217 mm ²)
3	Tek diskli (%11.7)	Çapa (15 mm)	Tek diskli (438 mm ²)	Tek diskli (%8.2)	Çapa (13 mm)	Çapa (222 mm ²)
4	Çapa (%14.8)	Tek diskli (16 mm)	Çapa (591 mm ²)	Çapa (%9.7)	Tek diskli (15 mm)	Tek diskli (293 mm ²)

Çizelge 5.2. Mısır tohumu ile Tarla II'de ekim derinliği varyasyon katsayısı, sıradan sapma ve düşey düzlemdeki dağılım alanına göre yapılan değerlendirmelerin karşılaştırılması

Sıralama	Arka Tekerlek			Yan Tekerlek		
	Ekim Derinliği	Sıradan Sapma	Dağılım Alanı	Ekim Derinliği	Sıradan Sapma	Dağılım Alanı
1	<i>Balta</i> (%7.5)	<i>Balta</i> (9 mm)	<i>Balta</i> (262 mm ²)	<i>Balta</i> (%6.3)	<i>Balta</i> (7 mm)	<i>Balta</i> (159 mm ²)
2	Çift diskli (%11.8)	Çift diskli (10 mm)	Çift diskli (397 mm ²)	Çapa (%9.7)	Çift diskli (10 mm)	Çift diskli (172 mm ²)
3	Tek diskli (%13.0)	Tek diskli (13 mm)	Tek diskli (503 mm ²)	Çift diskli (%10.2)	Çapa (11 mm)	Çapa (272 mm ²)
4	Çapa (%13.2)	Çapa (14 mm)	Çapa (602 mm ²)	Tek diskli (%11.2)	Tek diskli (12 mm)	Tek diskli (317 mm ²)

Çizelge 5.3. Karpuz tohumu ile Tarla I' de ekim derinliği varyasyon katsayısı, sıradan sapma ve düşey düzlemdeki dağılım alanına göre yapılan değerlendirmelerin karşılaştırılması

Sıralama	Arka Tekerlek			Yan Tekerlek		
	Ekim Derinliği	Sıradan Sapma	Dağılım Alanı	Ekim Derinliği	Sıradan Sapma	Dağılım Alanı
1	<i>Balta</i> (%11.0)	<i>Balta</i> (7 mm)	<i>Balta</i> (167 mm ²)	<i>Balta</i> (%9.8)	<i>Balta</i> (5 mm)	<i>Balta</i> (101 mm ²)
2	Çift diskli (%13.1)	Çapa (11 mm)	Çift diskli (352 mm ²)	Tek diskli (%10.4)	Çapa (9 mm)	Çift diskli (204 mm ²)
3	Tek diskli (%13.5)	Tek diskli (14 mm)	Tek diskli (427 mm ²)	Çift diskli (%10.9)	Çift diskli (10 mm)	Çapa (207 mm ²)
4	Çapa (%19.2)	Çift diskli (15 mm)	Çapa (438 mm ²)	Çapa (%13.4)	Tek diskli (14 mm)	Tek diskli (321 mm ²)

Çizelge 5.4. Karpuz tohumu ile Tarla II' de ekim derinliği varyasyon katsayısı, sıradan sapma ve düşey düzlemdeki dağılım alanına göre yapılan değerlendirmelerin karşılaştırılması

Sıralama	Arka Tekerlek			Yan Tekerlek		
	Ekim Derinliği	Sıradan Sapma	Dağılım Alanı	Ekim Derinliği	Sıradan Sapma	Dağılım Alanı
1	<i>Balta</i> (%10.3)	<i>Balta</i> (9 mm)	<i>Balta</i> (307 mm ²)	<i>Balta</i> (%7.3)	<i>Balta</i> (9 mm)	<i>Balta</i> (169 mm ²)
2	Çift diskli (%10.9)	Çapa (13 mm)	Çift diskli (336 mm ²)	Çift diskli (%9.7)	Çapa (13 mm)	Çift diskli (189 mm ²)
3	Tek diskli (%12.8)	Çift diskli (15 mm)	Çapa (362 mm ²)	Tek diskli (%10.4)	Çift diskli (13 mm)	Çapa (212 mm ²)
4	Çapa (%18.9)	Tek diskli (16 mm)	Tek diskli (516 mm ²)	Çapa (%13.1)	Tek diskli (16 mm)	Tek diskli (347 mm ²)

Sıralama incelendiğinde bütün uygulamalarda gerek ekim derinliği varyasyon katsayısı gerekse sıradan sapma açısından en iyi sonucu veren balta gömücü ayak düşey düzlemdeki dağılım açısından da en iyi sonucu vermiştir. Ekim derinliği varyasyon katsayısı ve sıradan sapma açısından farklı sıralamada bulunan gömücü ayakların düşey düzlemdeki dağılım alanı açısından sıralamasına ise gömücü ayakların gerek varyasyon katsayıları gerekse sıradan sapma miktarları arasındaki farklılık etkili olmuştur. Örneğin mısır tohumu ile Tarla I'de arka tekerlek kullanılarak yapılan deneme sonuçlarına göre gömücü ayakların iyilik sıralaması gerek ekim derinliği varyasyon katsayısı gerekse sıradan sapmaya göre aynı olduğu için düşey düzlemdeki dağılım alanına göre yapılan değerlendirmede de bu iki yöntem ile aynı sonuç elde edilmiştir (Çizelge 5.1). Karpuz tohumu ile Tarla I'de yan tekerlek kullanılarak yapılan denemelerde ekim derinliği varyasyon katsayısına göre dördüncü sırada olan çapa gömücü ayak sıradan sapmaya göre ikinci sıraya yükselmiş ve düşey düzlemdeki dağılım alanına göre yapılan değerlendirmede ise üçüncü sırada yer almıştır. Bu da düşey düzlemdeki dağılım alanı ile yapılan değerlendirmenin ekim derinliği varyasyon katsayısı ve sıradan sapma miktarına göre yapılan değerlendirmenin bir kombinasyonu olduğunu göstermektedir (Çizelge 5.3).

Uygulamalar arasında en düşük tohum dağılım alanı balta gömücü ayak ile yan tekerlek kullanıldığı denemelerde elde edilmiştir. Düşey düzlemdeki tohum dağılımları açısından balta ve çift diskli gömücü ayaklar arasında önemli bir farklılık olmamasına karşın çift diskli gömücü ayak ile yapılan denemelerde elde edilen tohum dağılım alanının balta gömücü ayağa göre daha yüksek olduğu saptanmıştır. En yüksek tohum dağılım alanı, arka tekerlek kullanılan denemelerde çapa, yan tekerlek kullanılan denemelerde ise tek diskli gömücü ayaklarda elde edilmiştir.

Tohumların çizide sıçrama ve sürüklenmesine çizi yüzeyinin şekli ve durumu da etkilidir. Çizi dar, zemin elastik olmadığı takdirde tohumların çizide sıçrama ve sürüklenmesi artmaktadır. Çapa gömücü ayakların oluşturdukları çizilerin daha geniş olması bu gömücü ayak ile yapılan denemelerde tohumların yatay düzlemdeki dağılımları bozulmuş ve özellikle sıradan sapma miktarları artmış ve buna bağlı olarak tohum dağılım alanları artmıştır.

Bunun yanında tek ve çift diskli gömücü ayaklarda çizi kesit alanı çapa gömücü ayağa oranla daha dar ve balta gömücü ayağa oldukça yakın olmasına karşın tohum dağılım alanları daha fazladır. Bunun nedeni ise, bu gömücü ayaklarda tohum düşü yüksekliğinin fazla olması nedeniyle tohumun sıçrama ile yer değiştirmesinin artmasıdır. Bu araştırma kapsamında yapılan denemelerde tek ve çift diskli gömücü ayaklarda tohum düşü yüksekliğinin fazla olması bu gömücü ayaklara ilişkin yatay düzlemdeki tohum dağılımını olumsuz etkilemiş özellikle sıradan sapma miktarını artırmıştır.

Heege'ye (1993) göre, ekim derinliğindeki yüksek varyasyon filiz çıkışı olumsuz etkilemektedir. Hayden ve Bowers (1974) tarafından yapılan araştırmada, çift diskli ve balta gömücü ayağa ilişkin ortalama ekim derinliği ve standart sapma değerleri sırasıyla ve 5.2 ± 1.0 ve 6.3 ± 0.4 cm'dir. Balta tip gömücü ayağın standart sapmasının daha düşük olması daha yüksek tarla filiz çıkış oranı sağlamıştır. Bu araştırmada elde edilen sonuçlar da bu yargıyı desteklemektedir. Öyle ki her iki tohum için en iyi düzey düzlemdeki tohum dağılımı sağlayan balta ve çift diskli gömücü ayaklar ile yine en yüksek tarla filiz çıkış oranı sağlanmıştır.

Derinlik ayar sistemi olarak yan tekerlek kullanımı düzey düzlem tohum dağılımındaki varyasyonu azaltmasına karşın mısır ile yapılan denemelerde tarla filiz çıkış oranını etkilememiş ancak karpuz tohumu ile yapılan denemelerde tarla filiz çıkış oranını ortalama olarak %2.9 artırmıştır. Bu artış özellikle çapa gömücü ayak ile yapılan denemelerde daha belirgindir. Yan tekerlek kullanımı ile çapa gömücü ayak ile yapılan denemelerde tarla filiz çıkış oranı %5.9 artmış ve %75.3'den %81.2'ye yükselmiştir. Sebze tohumlarının çıkış gücünün diğer kültür bitkilerine kıyasla daha düşük olması ekim derinliğindeki varyasyondan daha fazla etkilenmelerine neden olmaktadır. Bu nedenle karpuz tohumu ile yapılan denemelerde yan tekerlek kullanımı ile ekim derinliğindeki varyasyonun azalması ile karpuz denemelerinde mısıra göre daha belirgin tarla filiz çıkış oranı artışı gözlemlenmiştir.

Mısır tohumu ile yapılan denemelerde toprak penetrasyon direncinin tarla filiz çıkış oranı üzerinde önemli bir etkisi olmadığı, karpuz tohumu ile yapılan denemelerde ise toprak penetrasyon direncindeki artışın tarla filiz çıkış oranını azalttığı saptanmıştır.

Ortalama çıkış süresi (OÇS) ve çıkış oranı indeksi (ÇOI) açısından ise çapa gömücü ayak ile yapılan denemelerde ortalama ekim derinliğinin fazla olması her iki tohum ile yapılan denemelerde de OÇS'yi artırmış ve dolayısıyla ÇOI'yı azaltmıştır. En düşük OÇS ve en yüksek ÇOI değerleri ise balta ve çift diskli gömücü ayaklar ile yapılan denemelerde elde edilmiştir.

Derinlik ayar sistemi olarak yan tekerlek kullanımı ise arka tekerleğe göre OÇS'yi azaltmış ve ÇOI'yi artırmıştır. Bu değişim özellikle çapa gömücü ayak kullanılarak yapılan denemelerde daha belirgindir. Tarla I'de mısır tohumu kullanılarak yapılan denemelerde çapa gömücü ayak ile arka tekerlek kullanımı ile OÇS 10.0 gün iken yan tekerlek kullanımı ile 8.6 güne düşmüş, ÇOI ise 0.27'den 0.40 adet/ m gün'e yükselmiştir. Çapa gömücü ayak ile yan tekerlek kullanımının ekim derinliğini önemli ölçüde azaltması OÇS ve ÇOI değerlerini etkilemiş ve tohumların toprak yüzeyine daha hızlı çıkmasını sağlamıştır.

Toprak nem kaybı açısından ölçümlerin alındığı sekiz gün sonunda çapa gömücü ayak en fazla toprak nem kaybına neden olmuştur. Çapa gömücü ayak ile yapılan denemelerde gömücü ayak ekim derinliğinin altındaki nemli toprağı yukarı kaldırmış ve tohum çevresine yerleştirmiştir. Böylece ekim sonrası diğer gömücü ayaklara oranla tohum çevresinde daha nemli toprak elde edilmiştir. Bununla birlikte çapa gömücü ayaklar daha fazla toprak kabarmasına neden oldukları ve diğer gömücü ayaklara oranla toprağı daha fazla karıştırdıkları için ekimden sonra daha hızlı nem kaybına neden olmuşlardır. Öyle ki ekimden sonraki dördüncü günde çapa gömücü ayak ile ekilen parsellerde tohum üzerindeki toprak nemi diğer gömücü ayakların altına düşmüştür. Ölçümlerin yapıldığı sekiz gün sonunda toprak nemini en iyi balta gömücü ayak muhafaza etmiştir. Tek ve çift diskli gömücü ayaklar ile balta gömücü ayak arasındaki farklılık, balta gömücü ayak ile çapa gömücü ayak arasındaki farklılık kadar belirgin

değildir. Ekim derinliği altındaki toprak nemi açısından gömücü ayaklar arasında önemli bir farklılık olmadığı belirlenmiştir.

Yapılan literatür araştırmasında, gömücü ayakların toprak nemi değişimine etkisi ile ilgili çelişkili sonuçlara rastlanmıştır. Wilkins vd. (1983) ve Tessier vd. (1991a, 1991b) tarafından yapılan araştırmaların sonuçlarına göre, tohum bölgesindeki toprak nemi değişimi farklı topraklarda olduğu gibi aynı tip topraklar içinde de çimlenmeyi farklı etkilemiştir. Her üç çalışmada da çapa gömücü ayaklar yüksek neme sahip toprağı tohum bölgesine taşımışlar fakat yüksek nemin çimlenme üzerine etkisini diğer faktörler belirlemiştir. Öyle ki Wilkins vd. (1983) tarafından yapılan araştırmada, bu yüksek nemin bitki çıkışında önemli olduğu, Tessier vd. (1991a, 1991b) tarafından yapılan çalışmada ise çapa gömücü ayağın nemli toprağı tohum bölgesine taşımaya karşın nem kaybını artırdığı bunun da çimlenmeyi olumsuz etkilediği belirlenmiştir. Buna karşın Woodruff vd. (1966), Choudhary ve Baker (1980), Chaudhry vd. (1990) ve Ward vd. (1991) tarafından yapılan araştırmalarda ise çapa gömücü ayaklar ekimden sonra tohum bölgesinde daha nemli bir tohum yatağı sağladığı için diskli gömücü ayaklara göre daha yüksek tarla filiz çıkış oranı sağlamıştır. Özellikle Choudhary ve Baker (1980) ve Chaudhry vd. (1990) tarafından, hem kuru hem de nemli toprak koşullarında yapılan çalışmaların her ikisinde de çapa gömücü ayakların daha nemli tohum yatağı sağlamaları nedeniyle tarla filiz çıkış oranını artırdığı belirtilmiştir. Öyle ki Choudhary ve Baker (1980) tarafından yapılan araştırma sonuçlarına göre, kuru tarım koşullarında çizel tip gömücü ayak %58.4 çimlenme oranı sağlarken, çapa tip gömücü ayak %31.3, üç diskli gömücü ayak ise %10.5 çimlenme oranı sağlamıştır. Toprak neminin daha fazla olduğu koşullarda ise çizel ve çapa tip gömücü ayaklar ortalama %68.8 tarla filiz çıkış oranı ile eşit çıkış oranı sağlarken üç diskli gömücü ayak %42 ile daha düşük çimlenme oranı sağlamıştır. Bu araştırma kapsamında elde edilen sonuçlar ise Wilkins vd. (1983) ve Tessier vd. (1991a, 1991b) tarafından elde edilen sonuçları desteklemektedir. Çapa gömücü ayak ile yapılan denemelerde, ekimden sonra tohum bölgesinde diğer gömücü ayaklara oranla daha yüksek toprak nemi sağlanmasına karşın toprak nemindeki azalma daha hızlı oluşmuş ve bu da tarla filiz çıkışını olumsuz etkilemiştir. Dolayısıyla çapa gömücü ayak kullanılarak yapılan denemelerde, diğer gömücü ayaklara oranla daha düşük tarla filiz çıkışı elde edilmiştir.

Çizi kesit alanı, tohumun toprak içerisindeki sıçrama ve sürüklenmesi ile oluşacak yer değiştirmesi, toprak kabarması ise toprak nem kaybına yaptığı etki nedeniyle ekim tekniği açısından önemli kriterlerdir. Ekim tekniği açısından gömücü ayak tarafından açılan çizinin mümkün olduğunca dar ve bir üçgen şeklinde olması istenir. Bu araştırma kapsamında yapılan denemelerde gömücü ayaklar arasında en düşük çizi kesit alanı balta ve çift diskli gömücü ayaklarda, en yüksek çizi kesit alanı ve dolayısıyla en yüksek toprak kabarması da çapa gömücü ayak ile yapılan denemelerde elde edilmiştir. Balta ve çift diskli gömücü ayaklar ile oluşturulan çiziler üçgen şeklinde iken, çapa gömücü ayaklar ile oluşturulan çizilerin tabanı, gömücü ayağın yapısal özelliği nedeniyle daha geniştir.

Toprak penetrasyon direnci açısından ise, özellikle balta gömücü ayak ile yapılan denemelerde toprak penetrasyon direncindeki artış ile çizi kesit alanı ve toprak kabarması önemli ölçüde azalmıştır.

Ekim tekniği açısından tohumların oldukça bastırılmış bir taban üzerine bırakılmaları ve kabarık toprakla kapatılmaları istenmektedir. Bu nedenle gömücü ayakların ekim derinliğinde toprağı bastırmaları gerekmektedir. Bu araştırmada kullanılan gömücü ayaklar arasında balta, çift diskli ve tek diskli gömücü ayak bu şarttı yerine getirmiş ve çalışma derinliğindeki toprağı bastırarak penetrasyon direncini artırmışlardır. Çapa gömücü ayak ile yapılan denemelerde ise tohum üzeri gevşek toprakla kapatılırken ekim derinliğindeki toprak bastırılmamıştır. Bu sonuçlar mısır tohumu ile 50 mm ekim derinliğinde yapılan denemelerde daha belirgin bir şekilde ölçülebilmektedir.

6. SONUÇLAR

Hassas ekimde balta, çapa, tek diskli ve çift diskli gömücü ayakların arka tekerlek ve yan tekerlek olarak adlandırılan derinlik ayar sistemleri ile kullanımının tohum dağılımı, tarla filiz çıkış oranı, filiz çıkış süresi ve toprağın bazı fiziksel özelliklerine olan etkisini araştırmak için yapılan bu araştırmada aşağıda belirtilen sonuçlar elde edilmiştir.

Yatay düzlemdeki tohum dağılımı açısından mısır tohumu ile yapılan denemelerde gerek farklı gömücü ayak gerekse farklı derinlik ayar sistemi kullanımı sıra üzeri tohum uzaklığını istatistiksel olarak etkilememiştir. Karpuz tohumu ile yapılan denemelerde ise en düşük sıra üzeri uzaklık balta gömücü ayakta elde edilmiştir. Sıra üzeri uzaklık varyasyon katsayısı ve sıradan sapma açısından ise en iyi tohum dağılımı balta gömücü ayakta elde edilmiştir. Yan tekerlek kullanımı ve toprağın penetrasyon direncindeki artış ise yatay düzlemdeki tohum dağılımını iyileştirmiştir.

Düşey düzlem tohum dağılımı açısından ise her iki tohum ile yapılan denemelerde en iyi düşey düzlem tohum dağılımı balta ve çift diskli, en kötü düşey düzlem tohum dağılımı ise çapa gömücü ayakta elde edilmiştir. En düşük ekim derinliği genelde balta ve çift diskli gömücü ayaklarla yapılan denemelerde elde edilirken en yüksek ekim derinliği çapa gömücü ayak ile yapılan ekimlerde oluşmuştur. Yan tekerlek kullanımı ile bütün gömücü ayakların düşey düzlem tohum dağılımı iyileşirken en büyük etki çapa gömücü ayakta oluşmuştur. Toprağın penetrasyon direncindeki artış ise düşey düzlemdeki tohum dağılımını iyileştirmiştir.

Tohumların toprak içerisindeki derinlik dağılımı ve sıradan sapmasını bir arada inceleyebilmek için yeni bir yöntem geliştirilmiştir. Bu yöntem ile tohumların toprak içerisindeki düşey olarak bir düzlem üzerindeki dağılım alanları hesaplanmıştır. Dağılım alanlarının belirlenmesi için elips ve integral yöntemleri olarak adlandırılan iki farklı hesaplama yöntemi kullanılmıştır. Uygulamalar arasında en düşük dağılım alanı ve dolayısıyla en iyi tohum dağılımı balta gömücü ayak ile yan tekerlek kullanılarak yapılan ekim işleminde elde edilmiştir. En yüksek tohum dağılım alanı ise çapa gömücü

ayak ile birlikte arka tekerlek kullanılan denemelerde elde edilmiştir. Geliştirilen yöntem her ne kadar zaman alıcı ve zahmetli gibi görünse de uygun bilgi işlem teknolojilerinin kullanımı ile bu sorun giderilebilir. Gelecekteki çalışmalarda özellikle bu yöntem için uygun programlama dillerinin seçimi ve geliştirilmesi önerilmektedir.

Çapa gömücü ayak ile yapılan denemelerde ekim derinliğinin daha yüksek olması bu gömücü ayak kullanılarak ekim yapılan parsellerde OÇS'yi artırmış buna bağlı olarak ÇOI'yi azaltmıştır. En düşük OÇS ve en yüksek ÇOI değerleri balta ve çift diskli gömücü ayaklarda elde edilirken yan tekerlek kullanımı bütün gömücü ayaklarda OÇS'yi azaltmış ÇOI'yi ise artırmıştır. En yüksek TFÇO ise balta ve çift diskli gömücü ayaklarda elde edilmiştir. Derinlik ayar sistemi olarak yan tekerlek kullanımı tüm gömücü ayaklarda TFÇO'yu artırmıştır. Bu artış çapa gömücü ayaklarda daha belirgindir.

Toprak nemi ölçümlerinin yapıldığı 8 gün sonunda, ekim bölgesindeki en yüksek toprak nemi balta gömücü ayak ile ekim yapılan parsellerde ölçülmüştür. Çapa gömücü ayak ile yapılan ekimlerde ekim sonrası ekim bölgesindeki toprak nemi diğer gömücü ayaklara oranla daha yüksek olmasına karşın ekimden sonra daha hızlı nem kaybı oluşmuştur.

Gömücü ayaklar arasında en düşük çizi kesit alanı balta ve çift diskli gömücü ayaklarda, en yüksek çizi kesit alanı ve dolayısıyla en yüksek toprak kabarması ise çapa gömücü ayak ile yapılan denemelerde elde edilmiştir.

Balta, tek diskli ve çift diskli gömücü ayakların ekim derinliğinde toprağı bastırdukları ve bastırılmış bir çizi tabanı üzerine tohum bıraktıkları belirlenmiştir. Çapa gömücü ayak ile yapılan denemelerde ise bu etki gözlemlenmemiştir. Ölçüm alınan 0-20 cm toprak derinliğinde en düşük toprak penetrasyon direnci çapa gömücü ayak ile ekim yapılan parsellerde elde edilirken diğer gömücü ayaklar arasındaki farklılık belirgin değildir.

7. KAYNAKLAR

- AFIFY, M.T., KUSHWAHA, R.L. and GEREIN, M.A. 2001. Effect of combined disc angles on soil forces of coulter discs. ASAE Paper No. 01-1059, St. Joseph, MI: ASAE.
- ANONİM, 1994. Eijkelkamp Agrisearch Equipment – Brochure Guide, The Netherlands, 87 pp.
- ANONİM, 2002. Meteoroloji Genel Müdürlüğü Kayıtları, Ankara.
- AYKAS, E. 1988. Yerli Yapım Mekanik Tahıl Ekim Makinalarının Serpme Ekime Uyarlanması İçin Uygun Gömücü Ayak Tiplerinin Geliştirilmesi Üzerinde Bir Araştırma. Doktora Tezi (yayınlanmamış), Ege Üniversitesi, Fen Bilimleri Enstitüsü, 145 ss.
- AYKAS, E., ÖNAL, İ. ve ZENDER, F.N. 1991. Nohut ve mercimek ekimine uygun tohum yerleştirme düzenleri. Tarımsal Mekanizasyon 13. Ulusal Kongresi Bildiri Kitabı, 25-27 Eylül, Konya, 247-259.
- BARUT, Z.B. ve ÖZMERZİ, A. 1994. Hava emişli bir hassas ekici düzenin mısır, pamuk ve susam tohumu ekim başarısı üzerine bir araştırma. Tarımsal Mekanizasyon 15. Ulusal Kongresi Bildiri Kitabı, 20-22 Eylül, Antalya, 76-88.
- BARUT, Z. B. 1996. Farklı Tohumların Ekiminde Kullanılan Düşey Plakalı, Hava Emişli Hassas Ekici Düzenin Uygun Çalışma Koşullarının Saptanması, Doktora Tezi (yayınlanmamış), Çukurova Üniversitesi, Fen Bilimleri Enstitüsü, 157 ss.
- BILBRO, J.D. and WANJURA, D.F. 1982. Soil crusts and cotton emergence relationships. *Transactions of the ASAE*, 25(4): 1484-1487.
- BRACY, R.P., PARISH, R.L. and MCCOY, J.E. 1998. Precision seeder uniformity varies with theoretical spacing. ASAE Paper No. 981095. St. Joseph, MI: ASAE.
- CHAUDHRY, A.D., BAKER, C.J. and SPRINGETT, J.A. 1990. Direct drilling (No-Till) opener design specifications and soil micro-environmental factors to influence barley seedling establishment in a wet soil. 4. Uluslararası Tarımsal Mekanizasyon ve Enerji Kongresi Bildiri Kitabı, 1-4 Ekim, Adana, 201-211.
- CHAUDHURI, D. 2001. Performance evaluation of various types of furrow openers on seed drills-A review. *Journal of Agricultural Engineering Research*, 79(2): 125-137.
- CHOUDHARY, M.A. and BAKER, C.J. 1980. Physical effects of direct drilling equipment on undisturbed soils. I. Wheat seedling emergence under controlled climates. *N. Z. Journal of Agricultural Research*, 23: 489-496.
- CHOUDHARY, M.A. and BAKER, C.J. 1982. Effect of drill coulter design and soil moisture status on emergence of wheat seedlings. *Soil & Tillage Research*, 2: 131-142.
- COLLINS, B.A. and FOWLER, D.B. 1996. Effect of soil characteristics, seeding depth, operating speed, and opener design on draft force during direct seeding. *Soil and Tillage Research*, 39: 199-211.
- ÇANAKCI, M. 1999. Antalya Bölgesinde Buğday, Pamuk ve Mısır Üretimi Yapılan İşletmelere Uygun Mekanizasyon Araçlarının Belirlenmesi. Yüksek Lisans Tezi (yayınlanmamış), Akdeniz Üniversitesi, Fen Bilimleri Enstitüsü, 97s.

- ÇOLAK, A., ACAR, A.İ., ÖZTÜRK, R. ve ÇİLİNGİR, İ. 1995. Ultrasonik tohum sayıcının ekim makinası deneylerinde kullanabilme olanakları. Tarımsal Mekanizasyon 16. Ulusal Kongresi Bildiri Kitabı, 5-7 Eylül, Bursa, 157-163.
- DARMORA, D.P. and PANDEY, K.P. 1995. Evaluation of performance of furrow openers of combined seed and fertiliser drills. *Soil and Tillage Research*, 34: 127-139.
- DİE 1990. Tarımsal Yapı ve Üretim. T.C. Başbakanlık Devlet İstatistik Enstitüsü, Ankara.
- DİE 1994. Tarımsal Yapı ve Üretim. T.C. Başbakanlık Devlet İstatistik Enstitüsü, Ankara.
- DİE 1998. Tarımsal Yapı ve Üretim. T.C. Başbakanlık Devlet İstatistik Enstitüsü, Ankara.
- DİE 2002. Tarımsal Yapı ve Üretim. T.C. Başbakanlık Devlet İstatistik Enstitüsü, Ankara.
- DÜZGÜNEŞ, O., KESİCİ, T., KAVUNCU, O. ve GÜRBÜZ, F. 1987. Araştırma ve Deneme Metotları. Ziraat Fakültesi Yayınları: 1021, Ankara, 381ss.
- EKER, B. 1988. Ayçiçeği tarımında kullanılan pnömatik ekim makinaları baskı tekerlerinin toprak ve bitki özelliklerine etkilerinin araştırılması. Tarımsal Mekanizasyon 11. Ulusal Kongresi, 10-12 Ekim, Erzurum, 195-203.
- ENDRERUD, H.C. 1999. Dynamic performance of drill coulters in a soil bin. *Journal of Agricultural Engineering Research*, 74: 391-401.
- ERBACH, D.C., WILKINS, D.E. and LOVELY, W.G., 1972. Relationships between furrow opener, corn plant spacing, and yield. *Agronomy Journal*, 64: 702-704.
- ERBACH, D.C., MORRISON, J.E. and WILKINS, D.W. 1983. Equipment modification and innovation for conservation tillage. *J. Soil and Water Conservation*, May-June: 182-185
- EROL, M.A. 1971. Orta Anadolu Ziraat Bölgesinde Kullanılan Ekim Makinaları Üzerinde Bir Araştırma. Ankara Üniversitesi, Ziraat Fakültesi Yayınları: 471, 129ss.
- GEBRESENBET, G. and JONSSON, H. 1992. Performances of seed drill coulters in relation to speed, depth and rake angles. *Journal of Agricultural Engineering Research*, 52: 121-145.
- GIANNINI, G.R., CHANCELLOR, W.J. and GARRETT, R.E. 1967. Precision planter using vacuum for seed pickup. *Transaction of the ASAE*. 10(5): 610-614.
- GIL, E., CARNASA, R. and VENTURI, P. 1996. A Comparison of Precision Drills in Spain. Departemanto de Ingeniera Agraria, Escuela Superior de Agriculture, Barcelona, Spain.
- GÖKNUR DURSUN, İ. ve DURSUN, E. 2000. Ekim makinası sıra üzeri tohum dağılımının görüntü işleme yöntemi ile belirlenmesi. *Tarım Bilimleri Dergisi*, 6(4): 21-26.
- GUO, P. Y. and CHOUDHARY, M.A., 1985. Preliminary studies of a modified slot opener for direct drilling seeds. *New Zealand Journal of Experimental Agriculture*, 13: 85-95.
- HACISEFEROĞULLARI, H., DOĞAN, H., DEMİR, F., ÇARMAN, K., ÖĞÜT, H. ve KONAK, M. 1998. Hassas ekim makinalarında kullanılan değişik tip baskı

- tekerlerinin şeker pancarı ekiminde tohum çimlenmesine etkileri. Tarımsal Mekanizasyon 18. Ulusal Kongresi (CD ROM), 17-18 Eylül, Tekirdağ.
- HALDERSON, J.L. 1983. Planter selection accuracy for edible beans. *Transactions of the ASAE*, 26(2): 367-371.
- HAYDEN, C.W. and BOWERS, S.A. 1974. Emergence and yield of bean planted with a seed-orienting planter. *Agronomy Journal*, 66: 50-52
- HEEGE, H.J. 1993. Seeding methods performance for cereals, rape, and beans. *Transactions of the ASAE*, 36(3): 653-661.
- HEMMAT, A. and KHASHOEI, A.A. 2003. Emergence of irrigated cotton in flatland planting in relation to furrow opener type and crust-breaking treatments for cambisols in central Iran. *Soil and Tillage Research*, 1768: 1-10.
- HEYNS, A.J. 1989. Techniques for the evaluation of precision planters. Proceedings of the 11. Int. Congress on Agricultural Engineering, 4-8 September, Dublin, 1689-1695.
- HUdspETH E.B. and WANJURA, D.F., 1970. A planter for precision depth and placement of cotton seed. *Transactions of ASAE*, 13(2): 153-155.
- ISO, 1984. Sowing Equipment - Test Methods. Part I: Single Seed Drills (Precision Drills), 7256/1.
- İÇÖZ, İ. ve EKER, B. 1998. Buğday ekiminde kullanılan dıştan kertikli tohum dağıtıcı düzenli ekim makinalarında değişik tohum gömücü ayaklarının tohum çıkışı ve verime etkileri üzerine bir araştırma. Tarımsal Mekanizasyon 18. Ulusal Kongresi (CD ROM), 17-18 Eylül, Tekirdağ.
- IQBAL, M., MARLEY, S.J., ERBACH, D.C. and KASPAR, T.C. 1998. An evaluation of seed furrow smearing. *Transactions of the ASAE*, 41(5): 1243-1248.
- JAFARI, J.V., UPADHYAYA, S.K. and SHAFII, S. 1994. Development and field evaluation of a hydropneumatic planter for primed vegetable seeds. *Transactions of the ASAE*, 37(4): 1069-1075.
- KACHMAN, S.D. and SMITH, J.A. 1995. Alternative measures of accuracy in plant spacing for planters using single seed metering. *Transactions of the ASAE*, 38(2): 379-387
- KARAYEL, D. ve ÖZMERZİ, A. 2000. Düşey plakalı hava emişli bir hassas ekim makinasının bazı sebze tohumları için laboratuvar ve tarla koşullarında sıra üzeri tohum dağılım değerlerinin karşılaştırılması. Tarımsal Mekanizasyon 19. Ulusal Kongresi Bildiri Kitabı, 1-2 Haziran, Erzurum, 153-159.
- KARAYEL, D. and ÖZMERZİ, A. 2002. Effect of tillage methods on sowing uniformity of maize. *Canadian Biosystems Engineering*, 44: 23-26
- KESKİN, R. 1983. Hassas ekim makinalarındaki gelişmeler ve Türkiye'deki durumu. Uludağ Üniversitesi Ziraat Fakültesi, Yayın No:1, Derleme No:2.
- KIRTOK, Y. 1989. Genel Tarla Bitkileri. Çukurova Üniversitesi, Ziraat Fakültesi Yayınları Adana.
- KOCHER, M.F., LAN, Y., CHEN, C. and SMITH, J.A. 1998. Opto-electronic sensor systems for rapid evaluation of planter seed spacing uniformity. *Transactions of the ASAE*, 41(1): 237-245
- KUSHWAHA, R.L. and FOSTER, R.K. 1993. Field evaluation of grain drill furrow openers under conservation and conventional tillage systems. *Canadian Agricultural Engineering*, 35(4): 253-260.

- LAN, Y., KOCHER, M.F. and SMITH, J.A. 1999. Opto-electronic sensor system for laboratory measurement of planter seed spacing with small seeds. *Journal of Agricultural Engineering Research*, 72: 119-127
- MCLEOD, C.D., MIESENER, G.C., IAI, G.C.C. and CAISSIE, R. 1992. A precision seeding device for true potato seed. *American Potato Journal*, 69: 255-263.
- MATHUR, S.M. and PANDEY, K.P. 1992. Influence of system parameters on the performance of reversible hoe type furrow opener for animal drawn seed drills for lateritic sandy loam soil. Proceedings of International Agricultural Engineering Conference, 7-10 December, Bangkok – Thailand, 143-150.
- MCGAHAN, E.J. and ROBOTHAM, B.G. 1992. Effect of planting depth on yield in cereals. Conference on Engineering in Agriculture, Albury, NSW, 4-7 October, 121-126.
- METZER, R.B. 2002. Comparison of sweep and double disc type planter for stand establishment and lint yield. Texas Agriculture Extension Service, [Http://entowww.tamu.edu/cotton/26.htm](http://entowww.tamu.edu/cotton/26.htm).
- MORRISON, J.E. 1978. No-tillage experimental planter performance and depth regulation evaluation. *Transactions of the ASAE*, 21(4): 602-604, 609.
- MORRISON, J.E. and GERIK T.J. 1985a. Planter depth control : I Predictions and projected effects on crop emergence. *Transactions of the ASAE*, 28(5): 1415-1418.
- MORRISON, J.E. and GERIK I.J. 1985b. Planter depth control : II Empirical testing and plant responses. *Transactions of the ASAE*, 28(6): 1744-1748.
- MÜLLER, J., RODRIGUEZ, G. and KÖLLER, K. 1994. Opto-electronic measurement system for evaluation of seed spacing. XII. CIGR Word Congress and AgEng'94 Conference on Agricultural Engineering, Milano, Report No. 94-D-053
- MÜLLER, J. and KÖLLER, K. 1996. Improvement of seed spacing for seed drills. AgEng'96 Conference on Agricultural Engineering, Madrid, Report No. 96A-030.
- ÖĞÜT, H. 1991. Türk-koop pnömatik hassas ekim makinasında mısır için optimum ilerleme hızı ve sıra üzeri aralığın belirlenmesi. *Doğa-Tr. J. Of Agriculture and Forestry*, 15: 423-431
- ÖNAL, İ. 1995. Ekim-Dikim-Gübreleme Makinaları. Ege Üniversitesi, Ziraat Fakültesi Yayınları, Bornova, İzmir, 605 ss.
- ÖZ, E. 1990. Soğan Tohumunun Hassas ve Normal Sıravari Ekici Düzenle Ekimi Üzerinde Karşılaştırmalı Bir Araştırma. Yüksek Lisans Tezi (yayınlanmamış), Ege Üniversitesi, Fen Bilimleri Enstitüsü, 60ss.
- ÖZMERZİ, A. ve KESKİN, R., 1983. Tohum derinliğinin ölçülmesinde uygulanan yöntemler üzerinde bir araştırma. U.Ü.Ziraat Fakültesi Dergisi, Sayı:1, Cilt:2, Bursa 1-11.
- ÖZMERZİ, A. 1984. Tahıl ekim makinalarında kullanılan tek diskli, çift diskli, balta ve çapa tipi gömücü ayakların tohum dağılım özellikleri üzerine bir araştırma. *Ankara Üniversitesi Ziraat Fakültesi Yıllığı*. Cilt:33 Fasikül 1-2-3-4'den ayrı basım, 192-202.
- ÖZMERZİ, A. 1986. Tahıl ekim makinalarında kullanılan gömücü ayaklara ilişkin tohum dağılımları üzerinde bir araştırma. I.Z.D.K. Mesleki Yayınları, No:44, Ankara 89 ss.
- ÖZMERZİ, A. 1988. Tahıl ekiminde gömücü ayakların tohum dağılımına toprak sıkıştırmasının etkisi. *Akdeniz Üniversitesi Ziraat Fakültesi Dergisi*, 1(1): 53-66.

- ÖZMERZİ, A., BARUT, Z., B. ve YALDIZ, O. 1992. Antalya'da bazı ilçelerdeki tarla sebze üretiminin mekanizasyonuna yönelik sorunlar. Batı Akdeniz Bölgesi I. Tarım Kongresi Bildiri Kitabı, 4-6 Kasım, Antalya, 78-87.
- ÖZMERZİ, A. 1996. Bahçe Bitkilerinin Mekanizasyonu. Akdeniz Üniversitesi Basımevi. Yayın No: 63, 148 ss.
- ÖZMERZİ, A. ve KARAYEL, D. 1998. Karpuz tohumunun hava emişli hassas ekim makinası ile doğrudan ekim olanakları. Tarımsal Mekanizasyon 18. Ulusal Kongresi (CD ROM), 17-18 Eylül, Tekirdağ.
- ÖZMERZİ, A., KARAYEL, D. and TOPAKCI, M. 2002. Effect of sowing depth on precision seeder uniformity. *Biosystems Engineering*, 82 (2): 227-230.
- PANNING, J.W., KOCHER, M.F., SMITH, J.A. and KACHMAN, S. D., 2000. Laboratory and field testing of seed spacing uniformity for sugarbeet planters. *Applied Engineering in Agriculture*, 16(1): 7-13.
- PARISH, R.L. 1972. Development of a narrow-row vertical plate planter. *Transaction of ASAE*, 15(4): 636-637.
- PARISH, R.L., BERGERON, P.E. and BRACY, R.P. 1991. Comparison of vacuum and belt seeders for vegetable planting. *Applied Engineering in Agriculture*, 7(5): 537-540.
- PARISH, R. L. and LABORDE, M.C. 1997. An alternative to precision planting for leafy greens crops in a precision cultural system. *Journal of Vegetable Crop Production*, 3(1): 21-25
- PARISH, R.L., MCCOY, J.E. and BRACY, R.P. 1999. Belt-type seeder for soybeans. *Applied Engineering in Agriculture*, 15(2): 103-106.
- PARISH, R.L. and BRACY, R.P. 2003. An Attempt to improve uniformity of a Gaspardo Precision Seeder. *Horttechnology*, 13 (1): 100-103
- PETERSON, C.L., DOWDING, E.A., HAWLEY, K.N. and HARDER, R.W. 1983. The chisel-planter minimum tillage system. *Transactions of the ASAE*, 26(2): 378-383
- RILEY, T.W., SHAHIDI, S.K., REEVES, T.G. and CASS, A. 1997. Effect of design parameters of narrow direct drilling points on their performance in soil bins. *Agricultural Engineering Australia*, 26 (2): 5-14
- SLATTERY, M. 1997. Seed Placement Accuracy: The Influence of Seed Depth and Soil Undulations On Yield. ARC Collaborative Research Project Report (unpublished), University of South Australia.
- SOOS, P. and SZÜLE, Z.S.A. 1989. A comparative evaluation of modern sugar beet drills. *Bulleting. Of the Univ. of Agric. Sci. Gödöllo*, No.1: 166-170
- TAŞER, Ö.F. 1997. Hububat ekiminde kullanılan ekici çarkların mercimek ekimine uygunlukları üzerine bir araştırma. Tarımsal Mekanizasyon 17. Ulusal Kongresi Bildiri Kitabı, 17-19 Eylül, Tokat, 432-443.
- TESSIER, S., HYDE, G.M., PAPENDICK, R.I. and SAXTON, K.E. 1991a. No-till seeders effects on seed zone properties and wheat emergence. *Transactions Of the ASAE*, 34(3): 733-739.
- TESSIER, S., SAXTON, K.E., PAPENDICK, R.I. and HYDE, G.M. 1991b. Zero-tillage furrow opener effects on seed environment and wheat emergence. *Soil and Tillage Research*, 21: 347-360.
- TICE, E.M. and HENDRICK, J.G. 1991. Disc coulter forces: evaluation of mathematical models. *Transactions of the ASAE*, 34(6): 2291-2297.

- TOPAKCI, M. 1998. Çizel Ayağı ile Çalışmada Penetrasyon Direnci Değerlerinden Yararlanarak Bozulma Kesit Alanının Belirlenebilirliği Üzerinde Bir Araştırma. Yüksek Lisans Tezi, Akdeniz Üniversitesi, Fen Bilimleri Enstitüsü, 80 ss.
- TSE 1989. Hassas Ekim Makinalarının Deney Metotları, TS 6424. TSE, Ankara
- TUĞRUL, K.M. ve GÖKNUR DURSUN, İ. 1997. A research on seed sensing possibilities for sugar beet seeds with precision drill by means of opto-electronic sensor. 4th Int. Conference on Agricultural and Forest Engineering SGGW, Warsaw, Poland, 160-165.
- TURGUI, N., ÖZSERTİ, İ. ve BAYHAN, A.K. 1991. Bazı tahıl ekim makinaları tohum dağılım düzenleri sıra üzeri dağılım düzgünlükleri üzerine bir araştırma. Tarımsal Mekanizasyon 13. Ulusal Kongresi Bildiri Kitabı, 25-27 Eylül, Konya, 260-269.
- WARD, L.D., NORRIS, C.P. and THOMAS, E. C. 1991. Component interactions in zero-till planters for heavy clay soils of southern queensland. *Soil and Tillage Research*, 20: 19-32.
- WANJURA, D.F. and HUDSPETH E.B. 1969. Performance of vacuum wheels metering individual cottonseed. *Transaction of ASAE*, 12(6): 775-777.
- WIEDEMANN, H.T., WILKES, L.H. and KUNZE, O.R. 1971. Design for optimum performance of a furrow opener to plant cottonseed in humid areas. *Transactions of the ASAE*, 14(5): 919-923.
- WILKINS, D.E., MUILENBURG, G.A., ALLAMARAS, R.R. and JOHNSON, C.E. 1983. Grain drill opener effects on wheat emergence. *Transactions of the ASAE*, 26(3): 651-655, 660.
- WOODRUFF, N.P., FENSTER, C.R., HARRIS, W.W. and LUNDQUIST, M. 1966. Stubble mulch tillage and planting in crop residue in the great plains. *Transactions of the ASAE*, 9(6): 849-853.
- YALDIZ, O., İNAN, Ö. ve AYDEMİR, O. 1994. Antalya yöresi koşullarında farklı pamuk ekim yöntemlerinin karşılaştırılması. Tarımsal Mekanizasyon 15. Ulusal Kongresi, 20-22 Eylül, Antalya, 98-106.
- YONTS, C.D., SMITH, J.A. and WILSON, R.G. 1999. Effect of seed type, planter type and depth of planting on sugarbeet emergence. *Journal of Sugarbeet Research*, 36(4): 1-10
- ZAIDI, M.A., TABASSUM, M.A., KHAN, A.S. and HASHMI, A.H. 1998. Development of pneumatic row-crop planter in Pakistan. *Agricultural Mechanization in Asia, Africa and Latin America*, 29(1) 13-16.

8. EKLER

Ek-1. Mısır Tohumu ile Tarla I' de Yapılan Denemelerde Yatay Düzlem Tohum Dağılımına İlişkin Ortalama Sıra Üzeri Uzaklık ve Standart Sapma Değerleri

Gömülcü Ayak	Parsel I		Parsel II		Parsel III	
	Arka Tekerlek	Yan Tekerlek	Arka Tekerlek	Yan Tekerlek	Arka Tekerlek	Yan Tekerlek
	Sıra Üzeri Uzaklık \pm Standart Sapma (mm)		Sıra Üzeri Uzaklık \pm Standart Sapma (mm)		Sıra Üzeri Uzaklık \pm Standart Sapma (mm)	
Balta	217 \pm 53	216 \pm 52	205 \pm 39	207 \pm 36	206 \pm 41	207 \pm 35
Çapa	212 \pm 55	218 \pm 55	213 \pm 55	210 \pm 47	211 \pm 52	213 \pm 50
Tek Diskli	214 \pm 50	210 \pm 50	211 \pm 55	211 \pm 51	210 \pm 49	212 \pm 50
Çift Diskli	218 \pm 59	212 \pm 53	207 \pm 52	208 \pm 54	207 \pm 54	211 \pm 47

Ek-2. Mısır Tohumu ile Tarla I' de Yapılan Denemelerde Yatay Düzlem Tohum Dağılımına İlişkin Sıra Üzeri Uzaklık Varyasyon Katsayıları

Gömülcü Ayak	Parsel I		Parsel II		Parsel III	
	Arka Tekerlek	Yan Tekerlek	Arka Tekerlek	Yan Tekerlek	Arka Tekerlek	Yan Tekerlek
	Varyasyon Katsayısı (%)		Varyasyon Katsayısı (%)		Varyasyon Katsayısı (%)	
Balta	24.2	23.0	19.2	17.3	19.1	17.2
Çapa	26.2	25.1	26.0	22.4	24.5	23.5
Tek Diskli	23.7	23.3	26.3	24.0	23.5	23.2
Çift Diskli	27.3	24.8	25.2	25.4	26.1	22.3

Ek-3. Mısır Tohumu ile Tarla II'de Yapılan Denemelerde Yatay Düzlem Tohum Dağılımına İlişkin Ortalama Sıra Üzeri Uzaklık ve Standart Sapma Değerleri

Gömücü Ayak	Parsel I		Parsel II		Parsel III	
	Arka Tekerlek	Yan Tekerlek	Arka Tekerlek	Yan Tekerlek	Arka Tekerlek	Yan Tekerlek
	Sıra Üzeri Uzaklık \pm Standart Sapma (mm)		Sıra Üzeri Uzaklık \pm Standart Sapma (mm)		Sıra Üzeri Uzaklık \pm Standart Sapma (mm)	
Balıt	212 \pm 52	215 \pm 51	207 \pm 34	211 \pm 32	207 \pm 31	208 \pm 27
Çapa	211 \pm 58	213 \pm 52	213 \pm 54	212 \pm 54	210 \pm 54	212 \pm 44
Tek Diskli	213 \pm 61	208 \pm 59	211 \pm 55	216 \pm 49	212 \pm 51	208 \pm 46
Çift Diskli	215 \pm 52	214 \pm 55	209 \pm 52	208 \pm 42	211 \pm 49	212 \pm 44

Ek-4. Mısır Tohumu ile Tarla II'de Yapılan Denemelerde Yatay Düzlem Tohum Dağılımına İlişkin Sıra Üzeri Uzaklık Varyasyon Katsayıları

Gömücü Ayak	Parsel I		Parsel II		Parsel III	
	Arka Tekerlek	Yan Tekerlek	Arka Tekerlek	Yan Tekerlek	Arka Tekerlek	Yan Tekerlek
	Varyasyon Katsayısı (%)		Varyasyon Katsayısı (%)		Varyasyon Katsayısı (%)	
Balıt	24.1	23.8	16.4	15.2	15.0	13.2
Çapa	27.6	24.4	25.3	25.5	25.7	21.0
Tek Diskli	28.8	28.5	26.0	22.8	24.0	22.0
Çift Diskli	24.4	25.7	25.0	20.0	23.2	20.8

Ek-5. Mısır Tohumu ile Tarla I' de Yapılan Denemelerde Yatay Düzlem Tohum Dağılımına İlişkin Sıradan Sapma Değerleri

Gömlücü Ayak	Parsel I		Parsel II		Parsel III	
	Arka Tekerlek	Yan Tekerlek	Arka Tekerlek	Yan Tekerlek	Arka Tekerlek	Yan Tekerlek
	Sıradan Sapma (mm)		Sıradan Sapma (mm)		Sıradan Sapma (mm)	
Balta	12	10	11	10	10	10
Çapa	16	13	15	13	14	12
Tek Diskli	16	15	16	15	14	14
Çift Diskli	14	13	14	13	13	13

Ek-6. Mısır Tohumu ile Tarla II' de Yapılan Denemelerde Yatay Düzlem Tohum Dağılımına İlişkin Sıradan Sapma Değerleri

Gömlücü Ayak	Parsel I		Parsel II		Parsel III	
	Arka Tekerlek	Yan Tekerlek	Arka Tekerlek	Yan Tekerlek	Arka Tekerlek	Yan Tekerlek
	Sıradan Sapma (mm)		Sıradan Sapma (mm)		Sıradan Sapma (mm)	
Balta	9	8	9	7	9	7
Çapa	14	11	14	11	13	10
Tek Diskli	13	12	13	12	12	10
Çift Diskli	10	11	10	10	9	8

Ek-7. Karpuz Tohumu ile Tarla I'de Yapılan Denemelerde Yatay Düzlem Tohum Dağılımına İlişkin Ortalama Sıra Üzeri Uzaklık ve Standart Sapma Değerleri

Gömülcü Ayak	Parsel I		Parsel II		Parsel III	
	Arka Tekerlek	Yan Tekerlek	Arka Tekerlek	Yan Tekerlek	Arka Tekerlek	Yan Tekerlek
	Sıra Üzeri Uzaklık \pm Standart Sapma (mm)		Sıra Üzeri Uzaklık \pm Standart Sapma (mm)		Sıra Üzeri Uzaklık \pm Standart Sapma (mm)	
Balta	438 \pm 77	427 \pm 70	430 \pm 67	424 \pm 62	453 \pm 63	439 \pm 58
Çapa	448 \pm 112	441 \pm 78	438 \pm 77	438 \pm 71	468 \pm 78	449 \pm 64
Tek Diskli	450 \pm 121	461 \pm 106	453 \pm 103	461 \pm 104	462 \pm 103	460 \pm 105
Çift Diskli	426 \pm 110	427 \pm 95	455 \pm 107	462 \pm 108	464 \pm 109	463 \pm 107

Ek-8. Karpuz Tohumu ile Tarla I'de Yapılan Denemelerde Yatay Düzlem Tohum Dağılımına İlişkin Sıra Üzeri Uzaklık Varyasyon Katsayıları

Gömülcü Ayak	Parsel I		Parsel II		Parsel III	
	Arka Tekerlek	Yan Tekerlek	Arka Tekerlek	Yan Tekerlek	Arka Tekerlek	Yan Tekerlek
	Varyasyon Katsayısı (%)		Varyasyon Katsayısı (%)		Varyasyon Katsayısı (%)	
Balta	17.5	16.3	15.5	14.6	14.0	13.1
Çapa	25.1	17.7	17.5	16.3	16.6	14.3
Tek Diskli	26.9	23.0	22.8	22.5	22.2	22.8
Çift Diskli	25.9	22.4	23.5	23.3	23.4	23.1

Ek-9. Karpuz Tohumu ile Tarla II'de Yapılan Denemelerde Yatay Düzlem Tohum Dağılımına İlişkin Ortalama Sıra Üzeri Uzaklık ve Standart Sapma Değerleri

Gömücü Ayak	Parsel I		Parsel II		Parsel III	
	Arka Tekerlek	Yan Tekerlek	Arka Tekerlek	Yan Tekerlek	Arka Tekerlek	Yan Tekerlek
	Sıra Üzeri Uzaklık \pm Standart Sapma (mm)		Sıra Üzeri Uzaklık \pm Standart Sapma (mm)		Sıra Üzeri Uzaklık \pm Standart Sapma (mm)	
Balta	441 \pm 80	421 \pm 74	429 \pm 70	417 \pm 67	422 \pm 50	435 \pm 49
Çapa	427 \pm 117	454 \pm 118	437 \pm 110	436 \pm 109	464 \pm 96	450 \pm 91
Tek Diskli	428 \pm 128	460 \pm 117	450 \pm 121	463 \pm 108	454 \pm 94	464 \pm 92
Çift Diskli	435 \pm 103	439 \pm 92	459 \pm 106	460 \pm 95	465 \pm 92	475 \pm 88

Ek-10. Karpuz Tohumu ile Tarla II'de Yapılan Denemelerde Yatay Düzlem Tohum Dağılımına İlişkin Sıra Üzeri Uzaklık Varyasyon Katsayıları

Gömücü Ayak	Parsel I		Parsel II		Parsel III	
	Arka Tekerlek	Yan Tekerlek	Arka Tekerlek	Yan Tekerlek	Arka Tekerlek	Yan Tekerlek
	Varyasyon Katsayısı (%)		Varyasyon Katsayısı (%)		Varyasyon Katsayısı (%)	
Balta	18.1	17.5	16.4	16.1	11.8	11.2
Çapa	27.3	26.1	25.1	25.1	20.7	20.3
Tek Diskli	29.9	25.6	27.0	23.3	20.7	19.8
Çift Diskli	23.6	20.9	23.2	20.7	19.7	18.5

Ek-11. Karpuz Tohumu ile Tarla I' de Yapılan Denemelerde Yatay Düzlem Tohum Dağılımına İlişkin Sıradan Sapma Değerleri

Gömülcü Ayak	Parsel I		Parsel II		Parsel III	
	Arka Tekerlek	Yan Tekerlek	Arka Tekerlek	Yan Tekerlek	Arka Tekerlek	Yan Tekerlek
	Sıradan Sapma (mm)		Sıradan Sapma (mm)		Sıradan Sapma (mm)	
Balta	8	6	7	5	7	5
Çapa	12	10	11	9	10	9
Tek Diskli	14	14	14	14	12	12
Çift Diskli	15	11	15	10	13	10

Ek-12. Karpuz Tohumu ile Tarla II' de Yapılan Denemelerde Yatay Düzlem Tohum Dağılımına İlişkin Sıradan Sapma Değerleri

Gömülcü Ayak	Parsel I		Parsel II		Parsel III	
	Arka Tekerlek	Yan Tekerlek	Arka Tekerlek	Yan Tekerlek	Arka Tekerlek	Yan Tekerlek
	Sıradan Sapma (mm)		Sıradan Sapma (mm)		Sıradan Sapma (mm)	
Balta	10	9	9	9	9	5
Çapa	13	13	13	13	11	9
Tek Diskli	16	16	16	16	11	12
Çift Diskli	16	15	15	13	12	12

Ek-13. Mısır Tohumu ile Tarla I'de Yapılan Denemelerde Sıra Üzeri Uzaklığa İlişkin Varyans Analiz Tablosu

Varyasyon Kaynağı	SD	KT	KO	F Değeri	Olasılık >F
Gömücü Ayak (A)	3	101.0	33.7	1.42	0.235
Parsel [Toprak Penetrasyon Direnci] (B)	2	474.8	237.4	10.05	0.0001
Derinlik Ayar (C)	1	1.4	1.4	0.059	0.808
A x B	6	187.7	31.3	1.32	0.244
A x C	3	13.2	4.4	0.18	0.910
B x C	2	37.4	18.7	0.79	0.454
A x B x C	6	110.3	18.4	0.77	0.593
Hata	4776	113191.2	23.7		
Genel	4799	139171.0	29.0		

Ek-14. Mısır Tohumu ile Tarla II'de Yapılan Denemelerde Sıra Üzeri Uzaklığa İlişkin Varyans Analiz Tablosu

Varyasyon Kaynağı	SD	KT	KO	F Değeri	Olasılık >F
Gömücü Ayak (A)	3	35.8	11.9	0.45	0.717
Parsel [Toprak Penetrasyon Direnci] (B)	2	86.3	43.2	1.64	0.194
Derinlik Ayar (C)	1	5.6	5.6	0.21	0.647
A x B	6	202.3	33.7	1.28	0.263
A x C	3	35.4	11.8	0.45	0.717
B x C	2	18.8	9.4	0.36	0.698
A x B x C	6	107.9	17.9	0.68	0.507
Hata	4776	125131.2	26.2		
Genel	4799	118535.3	24.7		

Ek-15. Mısır Tohumu ile Tarla I'de Yapılan Denemelerde Sıradan Sapmaya İlişkin Varyans Analiz Tablosu

Varyasyon Kaynağı	SD	KT	KO	F Değeri	Olasılık >F
Gömücü Ayak (A)	3	199.44	66.48	113.96	<0.0001
Parsel [Toprak Penetrasyon Direnci] (B)	2	3.775	1.887	2.24	0.107
Derinlik Ayar (C)	1	22.222	22.222	38.09	<0.0001
A x B	6	3.222	0.537	0.92	0.780
A x C	3	10.333	3.444	3.90	0.220
B x C	2	4.111	2.056	3.52	0.297
A x B x C	6	1.667	0.278	0.48	0.826
Hata	2136	1245	0.583		
Genel	2159	8292.7	3.841		

Ek-16. Mısır Tohumu ile Tarla II'de Yapılan Denemelerde Sıradan Sapmaya İlişkin Varyans Analiz Tablosu

Varyasyon Kaynağı	SD	KT	KO	F Değeri	Olasılık >F
Gömücü Ayak (A)	3	187.44	62.48	63.69	<0.0001
Parsel [Toprak Penetrasyon Direnci] (B)	2	3.745	1.872	1.91	0.148
Derinlik Ayar (C)	1	22.215	22.215	22.64	<0.0001
A x B	6	2.985	0.497	0.51	0.803
A x C	3	10.421	3.473	3.54	0.141
B x C	2	4.212	2.106	2.15	0.883
A x B x C	6	1.778	0.296	0.27	0.949
Hata	2136	2095.4	0.981		
Genel	2159	8292.7	3.841		

Ek-17. Karpuz Tohumu ile Tarla I'de Yapılan Denemelerde Sıra Üzeri Uzaklığa İlişkin Varyans Analiz Tablosu

Varyasyon Kaynağı	SD	KT	KO	F Değeri	Olasılık >F
Gömücü Ayak (A)	3	4730.5	1576.8	7.37	<0.0001
Parsel [Toprak Penetrasyon Direnci] (B)	2	3796.7	1898.3	8.88	0.0001
Derinlik Ayar (C)	1	136.1	136.1	0.64	0.424
A x B	6	2925.0	487.5	2.18	0.054
A x C	3	824.6	274.9	1.28	0.279
B x C	2	357.2	178.6	0.83	0.436
A x B x C	6	137.2	22.9	0.11	0.995
Hata	4776	1021108.8	213.8		
Genel	4799	1609584.6	335.4		

Ek-18. Karpuz Tohumu ile Tarla II'de Yapılan Denemelerde Sıra Üzeri Uzaklığa İlişkin Varyans Analiz Tablosu

Varyasyon Kaynağı	SD	KT	KO	F Değeri	Olasılık >F
Gömücü Ayak (A)	3	8761.9	2920.6	33.45	<0.0001
Parsel [Toprak Penetrasyon Direnci] (B)	2	2964.0	1482.0	16.98	<0.0001
Derinlik Ayar (C)	1	356.2	356.2	4.08	0.057
A x B	6	1120.8	186.8	2.14	0.059
A x C	3	1377.5	206.0	2.36	0.069
B x C	2	342.3	171.2	1.96	0.141
A x B x C	6	10.8	179.8	2.06	0.056
Hata	4776	416944.0	87.3		
Genel	4799	431876.2	89.9		

Ek-19. Karpuz Tohumu ile Tarla I'de Yapılan Denemelerde Sıradan Sapmaya İlişkin Varyans Analiz Tablosu

Varyasyon Kaynağı	SD	KT	KO	F Değeri	Olasılık >F
Gömücü Ayak (A)	3	519.37	173.12	129.84	<0.0001
Parsel [Toprak Penetrasyon Direnci] (B)	2	7.98	3.99	3.00	0.561
Derinlik Ayar (C)	1	66.12	66.125	49.59	<0.0001
A x B	6	6.75	1.125	0.84	0.534
A x C	3	8.37	2.80	2.10	0.098
B x C	2	1.75	0.87	0.65	0.522
A x B x C	6	2.25	0.37	0.28	0.946
Hata	2136	2840.8	1.33		
Genel	2159	20575.3	9.53		

Ek-20. Karpuz Tohumu ile Tarla II'de Yapılan Denemelerde Sıradan Sapmaya İlişkin Varyans Analiz Tablosu

Varyasyon Kaynağı	SD	KT	KO	F Değeri	Olasılık >F
Gömücü Ayak (A)	3	390.37	130.12	130.12	<0.0001
Parsel [Toprak Penetrasyon Direnci] (B)	2	159.25	79.62	2.62	0.073
Derinlik Ayar (C)	1	10.12	10.12	10.12	0.001
A x B	6	15.75	2.62	2.62	0.160
A x C	3	9.37	2.12	2.12	0.096
B x C	2	2.25	1.12	1.12	0.533
A x B x C	6	18.75	3.12	3.12	0.110
Hata	2136	2375.20	1.112		
Genel	2159	19882.20	9.209		

Ek-21. Mısır Tohumu ile Tarla I'de Yapılan Denemelerde Düşey Düzlem Tohum Dağılımına İlişkin Ortalama Ekim Derinliği ve Standart Sapma Değerleri

Gömücü Ayak	Parsel I		Parsel II		Parsel III	
	Arka Tekerlek	Yan Tekerlek	Arka Tekerlek	Yan Tekerlek	Arka Tekerlek	Yan Tekerlek
	Ekim Derinliği \pm Standart Sapma (mm)		Ekim Derinliği \pm Standart Sapma (mm)		Ekim Derinliği \pm Standart Sapma (mm)	
Balta	54.8 \pm 5.3	49.9 \pm 3.4	51.3 \pm 3.0	49.5 \pm 3.2	48.0 \pm 2.8	47.7 \pm 2.6
Çapa	57.4 \pm 9.5	52.1 \pm 4.9	55.7 \pm 7.8	51.6 \pm 5.0	54.6 \pm 8.3	52.2 \pm 4.9
Tek Diskli	56.3 \pm 7.7	49.7 \pm 5.2	51.2 \pm 6.0	48.3 \pm 3.9	47.4 \pm 5.1	47.7 \pm 4.5
Çift Diskli	53.7 \pm 5.8	50.2 \pm 3.7	49.0 \pm 3.8	48.6 \pm 3.7	40.6 \pm 2.9	43.1 \pm 2.8

Ek-22. Mısır Tohumu ile Tarla I'de Yapılan Denemelerde Düşey Düzlem Tohum Dağılımına İlişkin Ekim Derinliği Varyasyon Katsayıları

Gömücü Ayak	Parsel I		Parsel II		Parsel III	
	Arka Tekerlek	Yan Tekerlek	Arka Tekerlek	Yan Tekerlek	Arka Tekerlek	Yan Tekerlek
	Varyasyon Katsayısı (%)		Varyasyon Katsayısı (%)		Varyasyon Katsayısı (%)	
Balta	9.7	6.8	6.0	6.5	5.8	5.4
Çapa	16.6	9.4	14.8	9.7	15.3	9.5
Tek Diskli	13.6	10.4	11.7	8.2	10.8	9.4
Çift Diskli	10.9	7.4	7.8	7.6	7.3	6.5

Ek-23. Mısır Tohumu ile Tarla II' de Yapılan Denemelerde Düşey Düzlem Tohum Dağılımına İlişkin Ortalama Ekim Derinliği ve Standart Sapma Değerleri

Gömülcü Ayak	Parsel I		Parsel II		Parsel III	
	Arka Tekerlek	Yan Tekerlek	Arka Tekerlek	Yan Tekerlek	Arka Tekerlek	Yan Tekerlek
	Ekim Derinliği ± Standart Sapma (mm)		Ekim Derinliği ± Standart Sapma (mm)		Ekim Derinliği ± Standart Sapma (mm)	
Balta	57.7 ± 7.4	52.6 ± 4.4	52.7 ± 3.9	49.1 ± 3.1	49.4 ± 2.9	49.1 ± 2.7
Çapa	58.2 ± 10.8	52.6 ± 6.7	55.2 ± 7.2	50.9 ± 4.9	55.1 ± 7.9	52.7 ± 5.7
Tek Diskli	56.2 ± 8.3	52.2 ± 5.9	53.4 ± 6.9	50.6 ± 5.7	49.2 ± 4.5	47.5 ± 4.2
Çift Diskli	55.1 ± 7.4	52.1 ± 5.0	52.6 ± 6.2	51.1 ± 5.2	44.7 ± 3.5	45.0 ± 3.4

Ek-24. Mısır Tohumu ile Tarla II' de Yapılan Denemelerde Düşey Düzlem Tohum Dağılımına İlişkin Ekim Derinliği Varyasyon Katsayıları

Gömülcü Ayak	Parsel I		Parsel II		Parsel III	
	Arka Tekerlek	Yan Tekerlek	Arka Tekerlek	Yan Tekerlek	Arka Tekerlek	Yan Tekerlek
	Varyasyon Katsayısı (%)		Varyasyon Katsayısı (%)		Varyasyon Katsayısı (%)	
Balta	12.8	8.5	7.5	6.3	5.9	5.6
Çapa	18.7	12.7	13.2	9.7	14.4	10.8
Tek Diskli	14.8	11.4	13.0	11.2	9.2	8.8
Çift Diskli	13.4	9.6	11.8	10.2	7.8	7.6

Ek-25. Karpuz Tohumu ile Tarla I'de Yapılan Denemelerde Düşey Düzlem Tohum Dağılımına İlişkin Ortalama Ekim Derinliği ve Standart Sapma Değerleri

Gömücü Ayak	Parsel I		Parsel II		Parsel III	
	Arka Tekerlek	Yan Tekerlek	Arka Tekerlek	Yan Tekerlek	Arka Tekerlek	Yan Tekerlek
	Ekim Derinliği \pm Standart Sapma (mm)		Ekim Derinliği \pm Standart Sapma (mm)		Ekim Derinliği \pm Standart Sapma (mm)	
Balta	36.2 \pm 5.3	28.6 \pm 2.9	32.1 \pm 3.5	26.7 \pm 2.6	28.3 \pm 2.5	25.1 \pm 2.0
Çapa	38.2 \pm 8.4	30.4 \pm 4.4	35.9 \pm 6.9	28.3 \pm 3.8	36.3 \pm 6.8	26.5 \pm 3.3
Tek Diskli	36.7 \pm 6.1	27.9 \pm 3.2	30.6 \pm 4.1	27.3 \pm 2.8	28.3 \pm 3.6	26.0 \pm 2.5
Çift Diskli	36.0 \pm 5.7	29.1 \pm 3.6	30.4 \pm 4.0	26.6 \pm 2.9	28.3 \pm 2.8	26.4 \pm 1.9

Ek-26. Karpuz Tohumu ile Tarla I'de Yapılan Denemelerde Düşey Düzlem Tohum Dağılımına İlişkin Ekim Derinliği Varyasyon Katsayıları

Gömücü Ayak	Parsel I		Parsel II		Parsel III	
	Arka Tekerlek	Yan Tekerlek	Arka Tekerlek	Yan Tekerlek	Arka Tekerlek	Yan Tekerlek
	Varyasyon Katsayısı (%)		Varyasyon Katsayısı (%)		Varyasyon Katsayısı (%)	
Balta	14.6	10.3	11.0	9.8	9.0	7.8
Çapa	22.1	14.6	19.2	13.4	18.8	12.6
Tek Diskli	16.5	11.3	13.5	10.4	12.8	9.5
Çift Diskli	15.8	12.3	13.1	10.9	9.8	7.4

Ek-27. Karpuz Tohumu ile Tarla II'de Yapılan Denemelerde Düşey Düzlem Tohum Dağılımına İlişkin Ortalama Ekim Derinliği ve Standart Sapma Değerleri

Gömülcü Ayak	Parsel I		Parsel II		Parsel III	
	Arka Tekerlek	Yan Tekerlek	Arka Tekerlek	Yan Tekerlek	Arka Tekerlek	Yan Tekerlek
	Ekim Derinliği \pm Standart Sapma (mm)		Ekim Derinliği \pm Standart Sapma (mm)		Ekim Derinliği \pm Standart Sapma (mm)	
Balta	36.5 \pm 5.0	27.8 \pm 2.3	30.7 \pm 3.2	28.7 \pm 2.1	28.3 \pm 1.8	25.3 \pm 1.7
Çapa	39.5 \pm 9.5	30.3 \pm 4.0	34.9 \pm 6.6	28.3 \pm 3.7	34.3 \pm 6.2	26.7 \pm 3.0
Tek Diskli	37.9 \pm 7.4	28.3 \pm 3.0	33.5 \pm 4.3	27.7 \pm 2.9	31.3 \pm 3.7	26.3 \pm 2.9
Çift Diskli	35.6 \pm 5.7	25.5 \pm 2.6	30.6 \pm 3.3	27.3 \pm 2.6	27.3 \pm 2.2	25.7 \pm 2.2

Ek-28. Karpuz Tohumu ile Tarla II'de Yapılan Denemelerde Düşey Düzlem Tohum Dağılımına İlişkin Ekim Derinliği Varyasyon Katsayıları

Gömülcü Ayak	Parsel I		Parsel II		Parsel III	
	Arka Tekerlek	Yan Tekerlek	Arka Tekerlek	Yan Tekerlek	Arka Tekerlek	Yan Tekerlek
	Varyasyon Katsayısı (%)		Varyasyon Katsayısı (%)		Varyasyon Katsayısı (%)	
Balta	13.8	8.4	10.3	7.3	6.3	6.7
Çapa	24.0	13.2	18.9	13.1	18.0	11.2
Tek Diskli	19.6	10.6	12.8	10.4	11.9	11.0
Çift Diskli	15.9	10.3	10.9	9.7	8.2	8.4

Ek-29. Mısır Tohumu ile Tarla I'de Yapılan Denemelerde Ekim Derinliğine İlişkin Varyans Analiz Tablosu

Varyasyon Kaynağı	SD	KT	KO	F Değeri	Olasılık >F
Gömücü Ayak (A)	3	378.4	126.1	25.37	<0.0001
Parsel [Toprak Penetrasyon Direnci] (B)	2	346.1	173.1	34.81	<0.0001
Derinlik Ayar (C)	1	108.1	108.1	21.73	<0.0001
A x B	6	130.9	21.8	4.39	0.0008
A x C	3	29.4	9.8	1.97	0.1164
B x C	2	78.8	39.4	7.92	0.0004
A x B x C	6	7.8	1.3	0.26	0.9553
Hata	2136	10615.9	4.97		
Genel	2159	40157.4	18.6		

Ek-30. Mısır Tohumu ile Tarla II'de Yapılan Denemelerde Ekim Derinliğine İlişkin Varyans Analiz Tablosu

Varyasyon Kaynağı	SD	KT	KO	F Değeri	Olasılık >F
Gömücü Ayak (A)	3	150.8	50.3	8.20	<0.0001
Parsel [Toprak Penetrasyon Direnci] (B)	2	416.6	208.3	33.97	<0.0001
Derinlik Ayar (C)	1	172.4	172.4	28.11	<0.0001
A x B	6	145.6	24.3	3.96	0.0006
A x C	3	21.4	7.2	1.16	0.3236
B x C	2	51.7	25.8	4.21	0.0150
A x B x C	6	14.1	2.3	0.83	0.5465
Hata	2136	13029.6	6.1		
Genel	2159	38430.2	17.8		

Ek-31. Karpuz Tohumu ile Tarla I'de Yapılan Denemelerde Ekim Derinliğine İlişkin Varyans Analiz Tablosu

Varyasyon Kaynağı	SD	KT	KO	F Değeri	Olasılık >F
Gömücü Ayak (A)	3	128.2	42.7	41.04	<0.0001
Parsel [Toprak Penetrasyon Direnci] (B)	2	283.9	141.9	136.36	<0.0001
Derinlik Ayar (C)	1	585.4	585.4	562.19	<0.0001
A x B	6	14.7	2.44	2.35	0.0530
A x C	3	47.1	15.7	15.09	<0.0001
B x C	2	45.0	22.5	21.62	<0.0001
A x B x C	6	13.5	2.23	2.15	0.053
Hata	2136	2221.4	1.04		
Genel	2159	36271.2	16.8		

Ek-32. Karpuz Tohumu ile Tarla II'de Yapılan Denemelerde Ekim Derinliğine İlişkin Varyans Analiz Tablosu

Varyasyon Kaynağı	SD	KT	KO	F Değeri	Olasılık >F
Gömücü Ayak (A)	3	137.3	45.8	25.09	<0.0001
Parsel [Toprak Penetrasyon Direnci] (B)	2	245.9	123.0	67.42	<0.0001
Derinlik Ayar (C)	1	661.8	661.8	362.86	<0.0001
A x B	6	8.3	1.4	0.75	0.6094
A x C	3	31.5	10.5	5.76	0.0006
B x C	2	101.7	50.9	27.88	<0.0001
A x B x C	6	22.2	3.7	2.03	0.0586
Hata	2136	3844.8	1.8		
Genel	2159	39509.7	18.3		

Ek-33. Mısır Tohumu ile Tarla I'de Yapılan Denemelerde Tohum Dağılım Alanına İlişkin Varyans Analiz Tablosu

Varyasyon Kaynağı	SD	KT	KO	F Değeri	Olasılık >F
Gömücü Ayak (A)	3	374041	124680	10408	<0.0001
Derinlik Ayar (B)	1	838201	838201	69971	<0.0001
Yöntem (C)	1	621757	621757	51903	<0.0001
A x B	3	29179	9732	812	<0.0001
A x C	3	48704	16234	1355	<0.0001
B x C	1	24345	24345	2032	<0.0001
A x B x C	3	31886	10628	887	<0.0001
Hata	32	383	12		
Genel	47	1968516	41883		

Ek-34. Mısır Tohumu ile Tarla II'de Yapılan Denemelerde Tohum Dağılım Alanına İlişkin Varyans Analiz Tablosu

Varyasyon Kaynağı	SD	KT	KO	F	Olasılık >F
Gömücü Ayak (A)	3	596145	198715	24710	<0.0001
Derinlik Ayar (B)	1	1242920	1242920	154560	<0.0001
Yöntem (C)	1	946408	946408	117688	<0.0001
A x B	3	190816	63605	7909	<0.0001
A x C	3	26320	8773	1091	<0.0001
B x C	1	154814	154814	19251	<0.0001
A x B x C	3	23564	7854	976	<0.0001
Hata	32	257	8		
Genel	47	3181247	67686		

Ek-35. Karpuz Tohumu ile Tarla I'de Yapılan Denemelerde Tohum Dağılım Alanına İlişkin Varyans Analiz Tablosu

Varyasyon Kaynağı	SD	KT	KO	F Değeri	Olasılık >F
Gömücü Ayak (A)	3	782422	260807	45522	<0.0001
Derinlik Ayar (B)	1	473025	473025	82564	<0.0001
Yöntem (C)	1	48692	16230	2833	<0.0001
A x B	3	641950	641950	112049	<0.0001
A x C	3	70825	23608	4120	<0.0001
B x C	1	44226	44226	7719	<0.0001
A x B x C	3	28851	9617	1678	<0.0001
Hata	32	183	6		
Genel	47	2090177	44471		

Ek-36. Karpuz Tohumu ile Tarla II'de Yapılan Denemelerde Tohum Dağılım Alanına İlişkin Varyans Analiz Tablosu

Varyasyon Kaynağı	SD	KT	KO	F Değeri	Olasılık >F
Gömücü Ayak (A)	3	863802	287934	33143	<0.0001
Derinlik Ayar (B)	1	513567	513567	59115	<0.0001
Yöntem (C)	1	377897	377897	43498	<0.0001
A x B	3	13674	4558	524	<0.0001
A x C	3	167017	55672	6408	<0.0001
B x C	1	34293	34293	3947	<0.0001
A x B x C	3	17233	5744	661	<0.0001
Hata	32	278	9		
Genel	47	1987763	42292		

Ek-37. Mısır Tohumu ile Tarla I'de Yapılan Denemelerde Ortalama Çıkış Süresi, Çıkış Oranı İndeksi ve Tarla Filiz Çıkış Oranı Değerleri

Gömülebilen Ayak	Parsel I						Parsel II						Parsel III					
	Arka Tekerlek			Yan Tekerlek			Arka Tekerlek			Yan Tekerlek			Arka Tekerlek			Yan Tekerlek		
	OCS (gün)	COI (adet/m gün)	TFÇO (%)	OCS (gün)	COI (adet/m gün)	TFÇO (%)	OCS (gün)	COI (adet/m gün)	TFÇO (%)	OCS (gün)	COI (adet/m gün)	TFÇO (%)	OCS (gün)	COI (adet/m gün)	TFÇO (%)	OCS (gün)	COI (adet/m gün)	TFÇO (%)
Balta	8.63	0.60	84.01	8.30	0.65	85.12	8.40	0.53	86.67	8.37	0.55	87.33	8.47	0.55	86.38	8.50	0.53	86.67
Çapa	10.73	0.22	77.34	8.57	0.38	81.00	9.73	0.21	77.08	8.67	0.38	83.33	9.70	0.23	77.31	8.67	0.41	82.29
Tek	9.13	0.22	79.38	8.53	0.26	80.67	9.23	0.20	81.05	8.57	0.30	81.67	9.21	0.23	80.33	8.62	0.33	81.41
Çift	8.78	0.33	83.07	8.50	0.57	83.67	8.74	0.40	84.33	8.51	0.50	85.44	8.53	0.47	84.00	8.29	0.63	85.37

Ek-38. Mısır Tohumu ile Tarla II'de Yapılan Denemelerde Ortalama Çıkış Süresi, Çıkış Oranı İndeksi ve Tarla Filiz Çıkış Oranı Değerleri

Gömülebilen Ayak	Parsel I						Parsel II						Parsel III					
	Arka Tekerlek			Yan Tekerlek			Arka Tekerlek			Yan Tekerlek			Arka Tekerlek			Yan Tekerlek		
	OCS (gün)	COI (adet/m gün)	TFÇO (%)	OCS (gün)	COI (adet/m gün)	TFÇO (%)	OCS (gün)	COI (adet/m gün)	TFÇO (%)	OCS (gün)	COI (adet/m gün)	TFÇO (%)	OCS (gün)	COI (adet/m gün)	TFÇO (%)	OCS (gün)	COI (adet/m gün)	TFÇO (%)
Balta	7.91	0.42	86.83	7.63	0.53	87.33	8.10	0.31	90.33	8.03	0.33	91.00	8.40	0.30	90.00	8.43	0.31	89.66
Çapa	10.80	0.30	76.43	9.03	0.43	83.33	9.53	0.31	75.67	8.80	0.43	77.67	10.77	0.35	75.67	8.83	0.46	76.67
Tek	8.47	0.23	80.67	8.31	0.44	81.33	11.60	0.28	82.67	8.52	0.42	81.00	12.63	0.29	82.00	8.63	0.40	81.67
Çift	8.73	0.31	86.00	7.83	0.52	87.33	9.40	0.35	89.67	7.91	0.50	89.00	9.57	0.33	89.33	9.06	0.32	90.33

Ek-39. Karpuz Tohumu ile Tarla I'de Yapılan Denemelerde Ortalama Çıkış Süresi, Çıkış Oranı İndeksi ve Tarla Filiz Çıkış Oranı Değerleri

Gömüce Ayak	Parsel I						Parsel II						Parsel III					
	Arka Tekerlek			Yan Tekerlek			Arka Tekerlek			Yan Tekerlek			Arka Tekerlek			Yan Tekerlek		
	OÇS (gün)	ÇOI (adet/m gün)	TFÇO (%)	OÇS (gün)	ÇOI (adet/m gün)	TFÇO (%)	OÇS (gün)	ÇOI (adet/m gün)	TFÇO (%)	OÇS (gün)	ÇOI (adet/m gün)	TFÇO (%)	OÇS (gün)	ÇOI (adet/m gün)	TFÇO (%)	OÇS (gün)	ÇOI (adet/m gün)	TFÇO (%)
Balta	8.00	0.46	80.33	7.80	0.49	81.67	8.23	0.37	74.33	7.63	0.39	76.67	8.13	0.36	71.33	8.43	0.37	72.67
Çapa	10.17	0.23	68.50	8.20	0.43	73.67	9.57	0.27	68.83	8.33	0.40	72.33	9.90	0.25	69.33	8.27	0.34	70.00
Tek Diskli	8.77	0.26	74.00	7.77	0.39	79.33	8.70	0.28	72.67	7.53	0.37	79.67	9.20	0.28	70.67	8.57	0.30	71.33
Çift Diskli	8.23	0.28	79.07	7.87	0.42	79.33	8.60	0.27	74.33	8.23	0.43	77.67	8.97	0.31	72.00	8.73	0.35	75.67

143

Ek-40. Karpuz Tohumu ile Tarla II'de Yapılan Denemelerde Ortalama Çıkış Süresi, Çıkış Oranı İndeksi ve Tarla Filiz Çıkış Oranı Değerleri

Gömüce Ayak	Parsel I						Parsel II						Parsel III					
	Arka Tekerlek			Yan Tekerlek			Arka Tekerlek			Yan Tekerlek			Arka Tekerlek			Yan Tekerlek		
	OÇS (gün)	ÇOI (adet/m gün)	TFÇO (%)	OÇS (gün)	ÇOI (adet/m gün)	TFÇO (%)	OÇS (gün)	ÇOI (adet/m gün)	TFÇO (%)	OÇS (gün)	ÇOI (adet/m gün)	TFÇO (%)	OÇS (gün)	ÇOI (adet/m gün)	TFÇO (%)	OÇS (gün)	ÇOI (adet/m gün)	TFÇO (%)
Balta	5.53	0.42	84.00	5.27	0.43	87.33	7.13	0.28	79.00	6.17	0.32	86.67	7.47	0.25	77.00	6.77	0.33	85.67
Çapa	10.90	0.32	79.33	8.97	0.38	82.00	12.53	0.23	78.67	9.80	0.37	79.33	12.73	0.21	74.00	9.60	0.36	79.33
Tek Diskli	8.27	0.33	82.00	6.90	0.38	83.67	8.80	0.27	76.33	7.80	0.31	77.00	9.17	0.25	74.33	8.30	0.28	75.00
Çift Diskli	6.57	0.46	84.67	5.27	0.45	86.33	8.13	0.37	78.67	6.27	0.40	80.00	8.87	0.32	76.67	7.83	0.37	77.33

Ek-41. Mısır Tohumu ile Tarla I'de Yapılan Denemelerde Ortalama Çıkış Süresine İlişkin Varyans Analiz Tablosu

Varyasyon Kaynağı	SD	KT	KO	F Değeri	Olasılık >F
Gömücü Ayak (A)	3	8.79	2.93	29.88	<0.0001
Parsel [Toprak Penetrasyon Direnci] (B)	2	0.30	0.15	1.54	0.2239
Derinlik Ayar (C)	1	6.48	6.48	65.89	<0.0001
A x B	6	0.76	0.13	1.29	0.2776
A x C	3	4.69	1.56	15.89	<0.0001
B x C	2	0.53	0.26	2.70	0.0775
A x B x C	6	0.84	0.14	1.42	0.2269
Hata	48	4.72	0.09		
Genel	71	27.12	0.38		

Ek-42. Mısır Tohumu ile Tarla I'de Yapılan Denemelerde Çıkış Oranı İndeksine İlişkin Varyans Analiz Tablosu

Varyasyon Kaynağı	SD	KT	KO	F Değeri	Olasılık >F
Gömücü Ayak (A)	3	1.04	0.35	79.70	<0.0001
Parsel [Toprak Penetrasyon Direnci] (B)	2	0.01	0.006	1.50	0.2336
Derinlik Ayar (C)	1	0.36	0.36	83.41	<0.0001
A x B	6	0.03	0.005	1.29	0.2767
A x C	3	0.20	0.07	15.47	<0.0001
B x C	2	0.001	0.001	0.098	0.9068
A x B x C	6	0.01	0.002	0.38	0.8895
Hata	48	0.21	0.004		
Genel	71	1.86	0.027		

Ek-43. Mısır Tohumu ile Tarla I'de Yapılan Denemelerde Tarla Filiz Çıkış Oranına İlişkin Varyans Analiz Tablosu

Varyasyon Kaynağı	SD	KT	KO	F Değeri	Olasılık >F
Gömücü Ayak (A)	3	436.80	145.60	61.670	<0.0001
Parsel [Toprak Penetrasyon Direnci] (B)	2	37.19	18.59	2.88	0.0661
Derinlik Ayar (C)	1	8.47	8.47	3.588	0.0642
A x B	6	5.80	0.96	0.41	0.8688
A x C	3	15.04	5.01	2.12	0.1095
B x C	2	1.75	0.87	0.37	0.6920
A x B x C	6	8.58	1.43	0.61	0.7242
Hata	48	113.33	2.36		
Genel	71	628.98	10.69		

Ek-44. Mısır Tohumu ile Tarla II'de Yapılan Denemelerde Ortalama Çıkış Süresine İlişkin Varyans Analiz Tablosu

Varyasyon Kaynağı	SD	KT	KO	F Değeri	Olasılık >F
Gömücü Ayak (A)	3	22.74	7.58	18.95	<0.0001
Parsel [Toprak Penetrasyon Direnci] (B)	2	8.59	4.29	10.75	<0.0001
Derinlik Ayar (C)	1	39.75	39.75	99.42	<0.0001
A x B	6	2.83	0.47	1.18	0.338
A x C	3	2.74	0.92	2.28	0.0913
B x C	2	0.08	0.04	0.10	0.9005
A x B x C	6	4.49	0.75	1.87	0.1049
Hata	48	19.19	0.40		
Genel	71	102.17	1.44		

Ek-45. Mısır Tohumu ile Tarla II'de Yapılan Denemelerde Çıkış Oranı İndeksine İlişkin Varyans Analiz Tablosu

Varyasyon Kaynağı	SD	KT	KO	F Değeri	Olasılık >F
Gömücü Ayak (A)	3	0.06	0.02	10.49	<0.0001
Parsel [Toprak Penetrasyon Direnci] (B)	2	0.06	0.03	15.49	<0.0001
Derinlik Ayar (C)	1	0.59	0.59	325.51	<0.0001
A x B	6	0.02	0.004	2.04	0.0781
A x C	3	0.009	0.003	1.48	0.2313
B x C	2	0.05	0.001	0.45	0.6397
A x B x C	6	0.006	0.002	1.97	0.0878
Hata	48	0.09	0.01		
Genel	71	0.89			

Ek-46. Mısır Tohumu ile Tarla II'de Yapılan Denemelerde Tarla Filiz Çıkış Oranına İlişkin Varyans Analiz Tablosu

Varyasyon Kaynağı	SD	KT	KO	F Değeri	Olasılık >F
Gömücü Ayak (A)	3	1715.73	571.91	259.57	<0.0001
Parsel [Toprak Penetrasyon Direnci] (B)	2	12.42	6.21	2.82	0.0696
Derinlik Ayar (C)	1	7.96	7.96	3.45	0.0695
A x B	6	27.58	4.59	2.09	0.0723
A x C	3	16.50	5.49	2.49	0.0711
B x C	2	9.72	4.86	2.21	0.1212
A x B x C	6	19.79	3.30	1.50	0.1917
Hata	48	105.76	2.20		
Genel	71	1915.46	26.98		

Ek-47. Karpuz Tohumu ile Tarla I'de Yapılan Denemelerde Ortalama Çıkış Süresine İlişkin Varyans Analiz Tablosu

Varyasyon Kaynağı	SD	KT	KO	F Değeri	Olasılık >F
Gömücü Ayak (A)	3	9.11	3.04	29.67	<0.0001
Parsel [Toprak Penetrasyon Direnci] (B)	2	5.34	1.78	17.40	<0.0001
Derinlik Ayar (C)	1	11.04	11.04	107.90	<0.0001
A x B	6	1.75	0.29	2.85	0.0530
A x C	3	0.52	0.26	2.57	0.0652
B x C	2	0.23	0.11	1.13	0.3321
A x B x C	6	0.69	0.12	1.13	0.3589
Hata	48	4.91	0.10		
Genel	71	33.61	0.51		

Ek-48. Karpuz Tohumu ile Tarla I'de Yapılan Denemelerde Çıkış Oranı İndeksine İlişkin Varyans Analiz Tablosu

Varyasyon Kaynağı	SD	KT	KO	F Değeri	Olasılık >F
Gömücü Ayak (A)	3	0.026	0.009	3.67	0.0184
Parsel [Toprak Penetrasyon Direnci] (B)	2	0.043	0.022	9.11	0.0004
Derinlik Ayar (C)	1	0.210	0.210	89.06	<0.0001
A x B	6	0.024	0.004	2.14	0.0655
A x C	3	0.001	0.003	1.76	0.1668
B x C	2	0.004	0.002	0.86	0.4259
A x B x C	6	0.010	0.002	0.73	0.6254
Hata	48	0.113	0.002		
Genel	71	0.431	0.008		

Ek-49. Karpuz Tohumu ile Tarla I'de Yapılan Denemelerde Tarla Filiz Çıkış Oranına İlişkin Varyans Analiz Tablosu

Varyasyon Kaynağı	SD	KT	KO	F Değeri	Olasılık >F
Gömücü Ayak (A)	3	406.67	135.56	20.01	<0.0001
Parsel [Toprak Penetrasyon Direnci] (B)	2	346.13	173.06	25.55	<0.0001
Derinlik Ayar (C)	1	149.64	149.64	22.09	<0.0001
A x B	6	88.65	14.71	2.17	0.0621
A x C	3	17.31	5.77	0.85	0.4724
B x C	2	18.31	9.15	1.35	0.2684
A x B x C	6	41.09	6.85	1.01	0.4252
Hata	48	325.09	6.77		
Genel	71	1392.89	19.62		

Ek-50. Karpuz Tohumu ile Tarla II'de Yapılan Denemelerde Ortalama Çıkış Süresine İlişkin Varyans Analiz Tablosu

Varyasyon Kaynağı	SD	KT	KO	F Değeri	Olasılık >F
Gömücü Ayak (A)	3	195.84	65.28	92.72	<0.0001
Parsel [Toprak Penetrasyon Direnci] (B)	2	33.49	16.75	23.79	<0.0001
Derinlik Ayar (C)	1	36.84	36.84	52.32	<0.0001
A x B	6	3.87	0.65	0.92	0.4911
A x C	3	9.50	3.17	4.49	0.0730
B x C	2	0.54	0.27	0.38	0.6825
A x B x C	6	1.70	0.28	0.40	0.8741
Hata	48	33.79	0.70		
Genel	71	315.58	4.44		

Ek-51. Karpuz Tohumu ile Tarla II'de Yapılan Denemelerde Çıkış Oranı İndeksine İlişkin Varyans Analiz Tablosu

Varyasyon Kaynağı	SD	KT	KO	F Değeri	Olasılık >F
Gömücü Ayak (A)	3	0.09	0.03	8.87	<0.0001
Parsel [Toprak Penetrasyon Direnci] (B)	2	0.13	0.06	19.01	<0.0001
Derinlik Ayar (C)	1	0.06	0.06	16.46	<0.0001
A x B	6	0.01	0.002	0.61	0.7172
A x C	3	0.02	0.007	2.16	0.1045
B x C	2	0.01	0.004	1.11	0.3359
A x B x C	6	0.005	0.001	0.26	0.9518
Hata	48	0.16	0.003		
Genel	71	0.49	0.007		

Ek-52. Karpuz Tohumu ile Tarla II'de Yapılan Denemelerde Tarla Filiz Çıkış Oranına İlişkin Varyans Analiz Tablosu

Varyasyon Kaynağı	SD	KT	KO	F	Olasılık >F
Gömücü Ayak (A)	3	292.71	97.57	36.03	<0.0001
Parsel [Toprak Penetrasyon Direnci] (B)	2	487.53	243.76	90.01	<0.0001
Derinlik Ayar (C)	1	153.12	153.12	56.54	<0.0001
A x B	6	19.12	3.19	1.18	0.3333
A x C	3	89.04	29.68	10.96	<0.0001
B x C	2	7.75	3.87	1.43	0.2459
A x B x C	6	34.58	5.76	2.13	0.0605
Hata	48	130.00	2.71		
Genel	71	1214.65	17.11		

Ek-53. Tarla I'de Edilen Toprak Kabarması ve Çizi Kesit Alanı Değerleri

Gömlüçü Ayak	Parsel I						Parsel II						Parsel III					
	Derinlik (mm)			Derinlik (mm)			Derinlik (mm)			Derinlik (mm)			Derinlik (mm)			Derinlik (mm)		
	20	40	60	20	40	60	20	40	60	20	40	60	20	40	60	20	40	60
	Toprak Kabarması (mm ²)			Çizi Kesit Alanı (mm ²)			Toprak Kabarması (mm ²)			Çizi Kesit Alanı (mm ²)			Toprak Kabarması (mm ²)			Çizi Kesit Alanı (mm ²)		
Balta	4224	5515	6115	1402	1802	1355	3697	4072	6722	1337	1523	1802	2952	3076	5927	636	835	1534
Çapa	6716	7016	9316	2754	2757	2917	7717	10276	11608	1872	2078	3098	7294	4935	10464	1222	1875	3392
Tek Diskli	4935	5775	6775	1675	1714	1738	4492	6325	8982	1523	1842	1915	4336	4242	8112	826	1572	1885
Çift Diskli	4885	5206	6572	1462	1733	2225	4603	6532	9655	1425	1696	2422	3932	3076	8372	926	1496	2492

Ek-54. Tarla II'de Edilen Toprak Kabarması ve Çizi Kesit Alanı Değerleri

Gömlüçü Ayak	Parsel I						Parsel II						Parsel III					
	Derinlik (mm)			Derinlik (mm)			Derinlik (mm)			Derinlik (mm)			Derinlik (mm)			Derinlik (mm)		
	20	40	60	20	40	60	20	40	60	20	40	60	20	40	60	20	40	60
	Toprak Kabarması (mm ²)			Çizi Kesit Alanı (mm ²)			Toprak Kabarması (mm ²)			Çizi Kesit Alanı (mm ²)			Toprak Kabarması (mm ²)			Çizi Kesit Alanı (mm ²)		
Balta	4224	5515	6155	1402	1802	1355	3697	4072	6722	1337	1523	1802	2952	3076	5927	636	835	1534
Çapa	6716	7016	9316	2754	2757	2917	7717	10276	11608	1872	2078	3098	7294	4935	10464	1222	1875	3392
Tek Diskli	4935	5775	6775	1675	1714	1738	4492	6325	8982	1523	1842	1915	4336	4242	8112	826	1572	1885
Çift Diskli	4885	5206	6572	1462	1733	2225	4603	6532	9655	1425	1696	2422	3932	3076	8372	926	1496	2492

Ek-55. Çizi Kesit Alanı Varyans Analiz Tablosu – Tarla I

Varyasyon Kaynağı	SD	KT	KO	F Değeri	Olasılık >F
Gömücü Ayak (A)	3	12414071	4138023	112.13	<0.0001
Parsel [Toprak Penetrasyon Direnci] (B)	2	3297969	1648984	44.68	<0.0001
Derinlik (C)	2	11992822	5996411	162.48	<0.0001
A x B	6	5085506	847584	22.97	<0.0001
A x C	6	603210	100535	2.72	0.0194
B x C	4	4526218	1131551	30.66	<0.0001
A x B x C	12	721836	60153	1.63	0.1023
Hata	72	2657098	36904		
Genel	107	41298730	385969		

Ek-56. Çizi Kesit Alanı Varyans Analiz Tablosu – Tarla II

Varyasyon Kaynağı	SD	KT	KO	F Değeri	Olasılık >F
Gömücü Ayak (A)	3	76946706	25648902	178.17	<0.0001
Parsel [Toprak Penetrasyon Direnci] (B)	2	569280	284640	2.97	0.0455
Derinlik (C)	2	50175038	25087519	174.27	<0.0001
A x B	6	3298839	549806	3.82	0.0017
A x C	6	7011338	1168556	8.12	<0.0001
B x C	4	2569690	642422	4.46	0.0023
A x B x C	12	2263008	188584	1.31	0.2235
Hata	72	10364964	143957		
Genel	107	12368866	115597		

Ek-57. Toprak Kabarmasına İlişkin Varyans Analiz Tablosu – Tarla I

Varyasyon Kaynağı	SD	KT	KO	F Değeri	Olasılık >F
Gömücü Ayak (A)	3	233825915	77941971	929.06	<0.0001
Parsel [Toprak Penetrasyon Direnci] (B)	2	24828490	12414245	147.98	<0.0001
Derinlik (C)	2	199646867	99823433	1189.89	<0.0001
A x B	6	19926471	3321078	39.59	<0.0001
A x C	6	4285593	714265	8.51	<0.0001
B x C	4	18985310	4746327	56.57	<0.0001
A x B x C	12	1550342	129195	1.54	0.1211
Hata	72	6040304	83893		
Genel	107	506089292	4729806		

Ek-58. Toprak Kabarmasına İlişkin Varyans Analiz Tablosu – Tarla II

Varyasyon Kaynağı	SD	KT	KO	F Değeri	Olasılık >F
Gömücü Ayak (A)	3	354664701	118221567	774 59	<0.0001
Parsel [Toprak Penetrasyon Direnci] (B)	2	2100011	1050005	6.88	0.0018
Derinlik (C)	2	159157925	79578962	521 4	<0.0001
A x B	6	13249004	2208167	1147	<0.0001
A x C	6	22878610	3813101	24 98	<0 0001
B x C	4	4192526	1048131	6 87	<0.0001
A x B x C	12	6559823	546651	1.58	0 1083
Hata	72	10989028	152625		
Genel	107	572891628	5354127		

ÖZGEÇMİŞ

Davut KARAYEL 1975 yılında Gaziantep'te doğdu. İlk, orta ve lise öğrenimini Gaziantep'te tamamladı. 1991 yılında girdiği Çukurova Üniversitesi Ziraat Fakültesi Tarım Makinaları Bölümünden 1995 yılında Ziraat Mühendisi olarak mezun oldu. 1998 yılında Akdeniz Üniversitesi Fen Bilimleri Enstitüsü Tarım Makinaları Anabilim Dalında Yüksek Lisans öğrenimini tamamladı. Halen adı geçen anabilim dalında Araştırma Görevlisi olarak çalışmaktadır.