

**T.C.
AKDENİZ ÜNİVERSİTESİ
SAĞLIK BİLİMLERİ ENSTİTÜSÜ
Tıbbi Biyoloji ve Genetik Anabilim Dalı**

**TÜRKİYE’DE İŞİTME KAYBI SEGREGASYONU
GÖSTEREN AİLELERDE MOLEKÜLER
GENETİK ÇALIŞMALAR**

Nevrah NAL

Doktora Tezi

Antalya, 2005

T.C.
AKDENİZ ÜNİVERSİTESİ
SAĞLIK BİLİMLERİ ENSTİTÜSÜ
Tıbbi Biyoloji ve Genetik Anabilim Dalı

TÜRKİYE’DE İŞİTME KAYBI
SEGREGASYONU GÖSTEREN AİLELERDE
MOLEKÜLER GENETİK ÇALIŞMALAR

Nevrah NAL

Doktora Tezi

Tez Danışmanı
Prof. Dr. Güven LÜLEÇİ

Bu çalışma Akdeniz Üniversitesi Bilimsel Araştırma Projeleri Yönetim Birimi (Proje No:2004.03.0122.001) ve Amerikan Ulusal Sağlık Enstitüsü, Ulusal Sağırılık ve Diğer Komünikasyon Hastalıkları Enstitüsü, Moleküler Genetik Laboratuvarı tarafından desteklenmiştir

“Kaynakça Gösterilerek Tezimden Yararlanılabilir”

Antalya, 2005

ÖZET

Kalıtsal nonsendromik işitme kaybı bulunan olguların %69'unda konneksin26 proteinini kodlayan GJB2 geninde 100'den fazla mutasyon tanımlandığı için, öncelikle 23 ailenin her birinden 2 etkilenmiş birey olmak üzere toplam 50 bireyde GJB2 geninde DNA dizi analizi ile mutasyon taraması yapıldı. 8 ailenin bireylerinde GJB2 geninde 35delG ve delE120 olmak üzere 2 değişik mutasyon saptandı. GJB2 geninde mutasyon taşımadıkları saptanan 7 aile, bağlantı analizine uygunluklarını saptamak ve bir kontrol olması amacı ile bilgisayar simülasyon programı olan SLINK analizine alındı. SLINK analizi sonuçlarına göre tahmini lod değerleri, 1.97 ile 4 arasında hesaplanan 6 ailenin etkilenmiş ve etkilenmemiş bireylerinde tahmini maksimum lod değeri 1'in altında olan 1 ailenin ise sadece etkilenmiş bireylerinde, genom taraması yapıldı. Yaklaşık olarak 10 cM aralıklarla genoma dağılmış, polimorfik markırlarla genom taraması gerçekleştirilmiş 7 aileden, SLINK analizi sonuçlarına göre, tahmini maksimum lod değerleri istatistiksel olarak anlamlı bulunan 4 aile bağlantı analiz programına alındı. 4 aileden 1'inde DFNB3 bölgesinde lokalize olan D17S1294 markırı için maksimum lod değeri 3.23 olarak hesaplandı. Bazı markırlar için pozitif lod değerleri hesaplanan 3 ailede, ek markırlarla yapılan tarama sonucunda, 1 ailede daha DFNB3 bölgesinde lokalize olan D17S2196 ve bu bölgedeki MYO15A geninin intronik dizisinde lokalize olan D17S2207 markırı için maksimum lod değeri sırası ile 3.48 ve 3.21 olarak bulundu. Bu 2 ailede MYO15A geni için DNA dizi analizi ile mutasyon taraması yapıldığında ailelerden 1'inde genin 33 no'lu ekzonunda yanlış anlamlı yeni bir mutasyon (V2266M) bulundu. Ek markırlarla tarama sonucunda ise diğer 2 ailede gerçek bir bağlantı saptanmadı. Sadece genom taramasına alınan 2 ailede, genomun herhangi bir bölgesinde anlamlı bir homozigosite saptanamadı. Bu çalışmada, Türk populasyonunda kalıtsal nonsendromik otozomal resesif işitme kaybının MYO15A geni ile bağlantılı olduğu ilk defa gösterildi.

Anahtar kelimeler: Kalıtsal nonsendromik işitme kaybı, GJB2 mutasyon analizi.

ABSTRACT

As more than 100 mutations have been detected in the GJB2 gene which encodes connexin 26 protein in 69% of nonsyndromic hearing loss patients, 2 affected individuals from each of 23 families were screened for mutations in the GJB2 gene by automated sequencing. We detected 2 different mutations, 35delG and delE120, in members of 8 different families. 7 of the families, who did not have any mutations in the GJB2 gene, were analyzed by a simulation program called SLINK, to determine if they were informative enough for a genome wide linkage scan and to be used as controls. As a result of SLINK analysis, genome wide scans were carried out in the affected and unaffected individuals from 6 families whose estimated maximum lod scores were between 1.97 and 4, and in only the affected individuals from 1 family whose estimated maximum lod score was less than 1. From these 7 families who were genome wide screened using highly polymorphic microsatellite markers which are spaced 10 cM apart on average, 4 families whose estimated maximum lod scores were statistically significant as a result of SLINK, were analyzed using Linkage software to localize the disease gene. The maximum lod score for the D17S1294 marker localized in the DFNB3 region was calculated as 3.23 in 1 of these families. As a result of genome screening with additional markers, the maximum lod scores for the D17S2196 marker localized in the DFNB3 region and for the D17S2207 marker localized in the intronic sequence of the MYO15A gene in this region, were calculated as 3.48 and 3.21, respectively, in another family. In one of these two families who were sequenced to find mutations in the MYO15A gene, a missense mutation (V2266M) was found in exon 33 of MYO15A. We didn't detect linkage in the other 2 families. In 2 families to whom only genome wide scan was performed, we didn't detect any significant homozygosity in any region. In this study it was shown for the first time that nonsyndromic autosomal recessive hearing loss is associated with MYO15A in Turkish population.

Key Words: Hereditary nonsyndromic hearing loss, GJB2 mutational analysis.

TEŐEKKÜR

Yüksek lisans ve doktora çalışmalarım süresince gösterdiği ilgisi, desteęi ve yol göstericilięi için danışman hocam Prof. Dr. Güven Lüleci'ye,

Amerika ile işbirlięi yapmamızda ve bağlantı kurulmasında emeęi geçen hocam Yrd. Doç. Dr. Özgül Alper'e,

Çalışmada bizimle işbirlięi yaparak kalıtsal işitme kaybı bulunan aileleri bize yönlendiren hocam Prof. Dr. Oktay Dinç'e ve ailelerin gerek muayenelerinde gerekse evlerine ulaşmamızda emeęi geçen Dr. Engin Erkal'a,

Laboratuvarında çalışarak tezimi yapma imkanı veren, her aşamada yol göstericilik yapan hocam Dr. Thomas B. Friedman'a ve tezimin her aşamasında bana yardımcı olan hocam Dr. Robert J. Morell'e,

Yoęun işleri arasında zaman ayırıp tezimin yazım aşamasında gösterdikleri ilgi ve önerileri için hocalarım Doç. Dr. İbrahim Keser'e ve Doç.Dr. Sibel Berker Karaüzüm'e,

Tez çalışmalarım sırasında hastalardan kan alma işleriyle ilgilenen arkadaşlarıma,

Yüksek lisans ile başlayan bu uzun yolda beni hiç yalnız bırakmayan, desteklerini ve sevgilerini yanımda hissettiren sevgili aileme ve dostlarıma yürekten teşekkürlerimi sunarım.

İÇİNDEKİLER

	Sayfa
ÖZET	iv
ABSTRACT	v
TEŞEKKÜR	vi
İÇİNDEKİLER DİZİNİ	vii
SİMGELER ve KISALTMALAR DİZİNİ	ix
ŞEKİLLER DİZİNİ	x
ÇİZELGELER DİZİNİ	xii
GİRİŞ ve AMAÇ	1
GENEL BİLGİLER	4
2.1. Kulağın Yapısı	6
2.2. İşitmenin Fizyolojisi	9
2.3. Kalıtsal İşitme Kaybının Genetik Olarak Sınıflandırılması	11
2.4. Nonsendromik Otozomal Resesif Lokuslar	12
2.5. Otozomal Resesif İşitme Kaybı İle İlgili Tanımlanmış Genler	15
2.6. Nonsendromik Otozomal Dominant Lokuslar	23
2.7. Otozomal Dominant İşitme Kaybı İle İlgili Tanımlanmış Genler	26
2.8. X Kromozomal Lokuslar	29
2.9. X Kromozomal İşitme Kaybı İle İlgili Tanımlanmış Genler	30
2.10. Y Kromozomal Lokus	31
2.11. Modifiye Edici Lokuslar	31
2.12. Mitokondriyal Genler	33
2.13. Sendromik İşitme Kaybı	33
2.14. X Kromozomal Sendromik Lokus (Mohr-Tranebjaerg Sendromu)	36
2.15. Sağırlıkla İlgili Kurucu (Founder) Mutasyonlar	36
2.18. Bağlantı Analizi	37
MATERYAL VE YÖNTEMLER	39
3.1. DNA İzolasyonu	52
3.1.1. Kullanılan Çözeltiler	52
3.1.2. İşlemler	53

3.2. Konneksin 26(GJB2) Geninde Dizi Analizi İle Mutasyon Taraması	53
3.2.1.PCR İçeriği	54
3.2.2.PCR Protokolü	54
3.2.3.Amplifiye Edilen Örneklerin Agaroz Jelde Kontrolü	54
3.2.4.PCR Ürünlerinin Temizlenmesi	55
3.2.5.Dizi Analizi	55
3.2.6.PCR İçeriği	56
3.2.7.PCR Protokolü	56
3.2.8.PCR Ürünlerinin Temizlenmesi	56
3.3. Bağlantı Analizine Uygunluk Testi	57
3.4. Genom Haritalama Seti	57
3.4.1.PCR Plakalarının Hazırlanması	58
3.4.2.DNA Örneklerinin Mikrosatellit Markırlar İle Amplifikasyonu	58
3.4.3.PCR İçeriği	58
3.4.4.PCR Protokolü	58
3.4.5.Genotipleme	59
3.4.5.1.Sonuçların Analizi	59
3.5. Bağlantı Analiz Programının Uygulanması	62
3.6. MYO15A Geninde Dizi Analizi İle Mutasyon Taraması	62
BULGULAR	69
4.1. Pedigri Analizi	69
4.2. Odyolojik Bulgular	69
4.3. Konneksin 26(GJB2) Geni DNA Dizi Analizi Bulguları	71
4.4. Bağlantı Analizi Uygunluk Testi Bulguları	74
4.5. Genom Taraması ve Bağlantı Analizi Bulguları	75
4.6. DFNB3 Bölgesine Bağlı Olan Aileler ve Dizi Analizi Sonuçları	77
TARTIŞMA VE SONUÇLAR	79
KAYNAKLAR	88
ÖZGEÇMİŞ	
EKLER	
Ek1: Anamnez Formu	
Ek2: Aydınlatılmış Onam Formu	
Ek3: Two rare mutations in Turkey: IVS I.130(G-C) and IVS II.848(C-A). N.Nal , A.E.Manguoğlu, C.F.Sargın, İ.Keser, A.Küpesiz, A.Yeşilipek, G.Lüleci. Clin.Lab. Haem. 2005 27:274-277	
Ek4: Combination of IVS2.849 A-G with IVS1.1 G_A: A Mutation of β -Globin gene in a Turkish β -Thalassemia Major patient. Esra Manguoğlu, Canan Figen Sargın, Nevra Nal , İbrahim Keser, Alphan Küpesiz, Akif Yeşilipek, Güven Lüleci. Pediatric Hematology	

And Oncology. 2005 22:291-295

Ek5: Molecular analysis of Beta-Thalassemia and sickle Cell anemia in Antalya. İ.Keser, A.D.Şanlıoğlu, E. Manguoğlu, O. Güzeloğlu Kayışlı, **N.Nal**, F.Sargın, A.Yeşilipek, M.Şimşek, İ.MEndilcioğlu, D.Canatan, G.Lüleci. Acta Haematol 2004 111:205-210

SİMGELER ve KISALTMALAR

dB	:Desibel
EDTA	:Etilendiamintetraasetikası
EYA4	:Eyes absent 4
KCNQ4	:Potassium channel voltage-gated, KQT-like subfamily, member 4
NaCl	:Sodyum klorür
NH₄Cl	:Amonyum klorür
NSHL	:Nonsendromik işitme kaybı
POU4F3	:Pou domain,class 4, transcription acor 3
POU3F4	:Pou domain, class3, transcription factor 4
SDS	:Sodyumdodesülfat
TAE	:Tris-Asetik Asit-EDTA
TFCP2L3	:Transcription factor CP2-like 3

WBL :White Blood Lysis

ŞEKİLLER DİZİNİ

Şekil		Sayfa
2.1.	Kulağın anatomik yapısı	7
2.2.	İç kulağın anatomik yapısı	8
2.3.	Korti organı	9
2.4.	Miyozin XVA proteininin yapısı	19
2.5.	Farenin korti organındaki iç silyalı hücreler ve siller	20
2.6.	İnsan nonsendromik sağırılık lokuslarının sitogenetik harita pozisyonları	32
3.1.	TRDF01 ailesine ait pedigri	40
3.2.	TRDF02 ailesine ait pedigri	40
3.3.	TRDF03 ailesine ait pedigri	41

3.4.	TRDF04 ailesine ait pedigri	41
3.5.	TRDF05 ailesine ait pedigri	42
3.6.	TRDF06 ailesine ait pedigri	42
3.7.	TRDF07 ailesine ait pedigri	43
3.8.	TRDF08 ailesine ait pedigri	43
3.9.	TRDF09 ailesine ait pedigri	44
3.10.	TRDF10 ailesine ait pedigri	44
3.11.	TRDF11 ailesine ait pedigri	45
3.12.	TRDF12 ailesine ait pedigri	45
3.13.	TRDF13 ailesine ait pedigri	46
3.14.	TRDF14 ailesine ait pedigri	46
3.15.	TRDF15 ailesine ait pedigri	47
3.16.	TRDF16 ailesine ait pedigri	47
3.17.	TRDF17 ailesine ait pedigri	48
3.18.	TRDF18 ailesine ait pedigri	48
3.19.	TRDF19 ailesine ait pedigri	49
3.20.	TRDF20 ailesine ait pedigri	49
3.21.	TRDF21 ailesine ait pedigri	50
3.22.	TRDF22 ailesine ait pedigri	50
3.23.	TRDF23 ailesine ait pedigri	51
3.24.	Alel paternlerinin bilgisayar çıktısı	61
4.1.	20 aile bireylerinde yapılan odyoloji testi sonuçları	71

4.2.	Homozigot 35delG mutasyonlarını gösteren elektroferogram	72
4.3.	Heterozigot 35delG ve delE120 mutasyonlarını gösteren elektroferogram	72
4.4.	TRDF01 ailesinin MYO15A geni dizi analizi sonucu 33 no'lu ekzonda saptanan V2266M deęişimini gösteren elektroferogram	78
5.1.	Miyozin 15A preoteininin domain organizasyonu	85
5.2.	2266. pozisyondaki Valin amino asidinin evrimsel olarak korunmuşluğu	86

ÇİZELGELER DİZİNİ

Çizelge		Sayfa
2.1.	Nonsendromik otozomal resesif lokuslar	12
2.2.	İnsan nonsendromik otozomal resesif işitme kaybı ile ilgili tanımlanmış genler ve biyolojik rolleri	15
2.3.	Türk populasyonunda GJB2 geninde tanımlanmış nonsendromik otozomal resesif işitme kaybına neden olan mutasyonlar ve sıklıkları	17
2.4.	Nonsendromik otozomal dominant lokuslar	24
2.5.	İnsan nonsendromik otozomal dominant işitme kaybı ile ilgili tanımlanmış genler ve biyolojik rolleri	26

2.6.	X kromozomal lokuslar	30
2.7.	İnsan nonsendromik işitme kaybı ile ilgili X Kromozomal tanımlanmış gen ve biyolojik rolü	30
2.8.	Y kromozomal işitme kaybı lokusu	31
2.9.	Modifiye edici lokuslar	31
2.10.	Usher sendromlarının klinik olarak sınıflandırılması	35
2.11.	Usher sendromlarının moleküler sınıflandırılması	35
2.12.	X kromozomal sendromik lokus	36
2.13.	İnsanda işitme kaybı ile ilgili yaygın kurucu (founder) mutasyonlar	37
3.1.	GJB2 geninin amplifikasyonunda ve dizi analizinde kullanılan primer dizileri	54
4.1.	GJB2 geni DNA dizi analizi ile mutasyon saptanan bireylerin mutasyon tipleri	73
4.2.	Her pedigri için 5 cM aralığında SLINK analizi Sonuçları	74
4.3.	Genomda pozitif lod değeri saptadığımız aileler ve markırlara ait bilgiler	75
4.4.	TRDF15 no'lu ailenin bağlantı analizi bulguları	76
4.5.	TRDF01 no'lu ailenin ek markırlarla yapılan tarama sonucu elde edilen bağlantı analizi bulguları	76
4.6.	TRDF03 ve TRDF22 no'lu ailelerin genom aramasında homozigosite saptanan markırlar	77

GİRİŞ VE AMAÇ

Hassas bir ses tanıma kapasitesinin bir tür için seçici bir avantaj olduğunu ve ses iletiminin hayatımızdaki rolünü düşündüğümüzde, insan genomunda bugüne kadar tanımlanmış 100'den fazla lokus ve 34 genin ve hatta daha fazlasının işitme sistemi için gerekli olduğunu düşünmek hiç de şaşırtıcı değildir.

Genel olarak işitme kaybının sıklığı dünyada ve Türkiye'de oldukça yüksektir. Temelinde kolayca saptanabilecek genetik nedenler olmayan olgular için erken doğum, farmakolojik ototoksisite, doğum öncesi geçirilmiş kızamıkçık veya sitomegalovirüs gibi infeksiyonlar veya doğum sonrası sepsis ya da menenjit geçirilmesi sağırılık nedeni olarak sayılabilir.

Yaygın olarak görülen kalıtsal işitme kaybı klinik ve genetik olarak oldukça heterojendir. Hayatın herhangi bir döneminde ve herhangi bir derecede ortaya çıkabilir. Doğumda veya erken çocukluk döneminde ortaya çıkan işitme kaybının konuşmanın kazanılamaması yönünde dramatik etkileri vardır. Hayatın geç evrelerinde ortaya çıkan işitme kaybı ise hayatın kalitesini önemli ölçüde düşürmekte ve etkilenmiş bireyler sosyal olarak izole olmaktadır.

Genetik temeli kesin olarak belirlenmiş olgular sendromik ve nonsendromik olarak ikiye ayrılır. İşitme kaybına başka hiçbir patolojik bulgunun eşlik etmediği durumda nonsendromik işitme kaybı sözkonusudur. Genetik nedenli işitme kayıplarının yaklaşık %70'i bu gruba girmektedir. Sendromik ve nonsendromik grupta, klasik Mendel kalıtım tiplerinden biri veya mitokondriyal kalıtım şekli görülmektedir. Otozomal resesif kalıtım modeli nonsendromik grupta yaklaşık %80 oranında, yani en sıklıkla gözlenmektedir.

İşitme kaybı ile ilgili gen tanımlanması ve mutasyon taraması konusunda en önemli adım 1997 yılında nonsendromik otozomal resesif geçişli işitme kaybında, konneksin 26 proteinini kodlayan, GJB2 geninin bulunmasıyla atılmıştır. Bugün nonsendromik resesif işitme kaybı olan olguların %69'unda GJB2 geninde tanımlanan 100'den fazla farklı mutasyonun etkili olduğu bilinmektedir. Bunlar arasında bu gende 35delG mutasyonunun özellikle Amerikan ve Avrupalı Kafkas kökenine sahip populasyonlarda, 167delT delesyonunun Ashkenazi Yahudileri populasyonu bireylerinde, 235delC delesyonunun ise Asya populasyonlarında baskın olduğu bilinmektedir. Günümüz Türkiye'sinde farklı etnik kökene sahip ve işitme kaybı olan sayılamayacak kadar çok

birey yaşamasına, otozomal resesif işitme kaybının ortaya çıkmasına neden olan akraba evliliğine çok sık rastlanmasına rağmen, nonsendromik kalıtsal işitme kaybı ile ilgili olarak sınırlı sayıda çalışma bulunmaktadır. Ülkemizde daha çok konneksin 26 geni ile çalışılmış, hangi tip mutasyonlar olduğu tanımlanmış, etnik kökene spesifik bir mutasyon belirlenmemiş ve sıklıkla 35delG görülmüştür. Yeni gen arayışlarına yönelik ise bazı merkezlerde çalışmalar devam etmektedir. 1998 yılında, yayınlanan bir çalışmada, Türkiye'nin doğusunda yaşayan, 3 kuşaklı, etkilenmiş bireylerinde nonsendromik prelingual total işitme kaybı bulunan ve akraba evliliği yapmış bir ailenin işitme kaybı nedeninin DFNB9 lokusu ile bağlantılı olduğu gösterilmiş ve. 2002 yılında bu Türk ailenin ekilenmiş bireylerinde, DFNB9 lokusunda tanımlanmış Otoferlin geninde yapılan SSCP ve dizi analizi sonucunda, proteinin 3 boyutlu yapısında değişikliğe neden olan yeni bir yanlış anlamlı mutasyon olduğu saptanmıştır.

Dünyada yapılan çalışmalar göz önüne alındığında Türk populasyonu ile yapılan çalışmaların akraba evliliği sıklığı fazla olmasına rağmen yetersiz olduğu, bilinen genlerdeki mutasyon sıklık ve çeşitliliğinin hala kesin olarak bilinmediği, Türkiye'de işitme kaybının hangi genlerle bağlantılı olduğunun ve nonsendromik sağırlığa neden olan yeni aday genlerin belirlenmesi gerektiği sonucu ortaya çıkmaktadır. Bu çalışmada amacımız, Türk populasyonunda kalıtsal işitme kaybına yol açan yeni lokuslar haritalamak, daha önce tanımlanmış olan genlerde mutasyon taraması yaparak Türk populasyonu için yeni mutasyonlar tanımlamak ve bunların frekansını belirlemektir. İşitme kaybından sorumlu yeni bir genin veya DNA dizisinin tanımlanması, prenatal dönemde mutasyonların daha hızlı taranarak hastalığın önlenmesine katkıda bulunacaktır. Yeni gen(ler)in izole edilmesi sayesinde, bilim adamları tarafından hayvan modelleri üzerinde bölge spesifik mutasyonlar yaratılarak her bir mutasyon ile işitme kaybının spesifik moleküler ve fizyolojik karakteristikleri arasında bir korelasyon olup olmadığı incelenebilecek, spesifik gen mutasyonları ile ilişkili klinik profile uygun ve daha gelişmiş tıbbi tedavi olanaklarının oluşmasına katkı sağlanabilecektir. Ayrıca GJB2 geninde mutasyon belirlenen ailelere danışma verilerek gerektiğinde prenatal tanı yapılabilir. Bugüne kadar Türk ailelerde yapılan GJB2 geninde mutasyon taraması ve bağlantı çalışmalarının sınırlı sayıda olduğu göz önüne alınca, bu çalışmadan elde edilen verilerin literatüre önemli katkı sağlayacağı düşünülmektedir.

GENEL BİLGİLER

İşitme kaybı insanlarda en sık görülen duyuşal hasarlardan biridir (1). Dünyada her 1000 çocuktan 1'inde kalıtsal işitme kaybı bulunmaktadıır. Ayrıca her 1000 çocuktan 1'i yetişkinlik dönemine ulaşmadan önce sağır olmaktadır (2). Türkiye'de ise her yıl kalıtsal işitme kaybı olan yaklaşık 500 çocuk dünyaya gelmektedir (3). Populasyonda 30-50 yaş arasında ve 60-70 yaş arasındaki bireylerde sırasıyla %0.3 ile %2.3 sıklığında işitme kaybı ortaya çıkmaktadır (4-5).

İşitme kaybı hayatın herhangi bir döneminde ve deęişik şiddetlerde ortaya çıkabilmektedir. Erken çocukluk döneminde ortaya çıkan ciddi bir hasar, bireyin konuşma yeteneğini büyük ölçüde etkilemektedir. Hayatın ileri evrelerinde ortaya çıkan işitme kaybı ise yaşamın kalitesini önemli ölçüde düşürmekte ve etkilenmiş bireyler sosyal olarak toplumdan izole olmaktadır (4).

İşitme kaybı genetik ve çevresel faktörlerin ya da her ikisinin karşılıklı etkileşimi sonucu ortaya çıkmaktadır (5). Bu hastalığa neden olan çevresel faktörler; akustik travma, menenjit, kabakulak, perinatal komplikasyonlar, toksoplazma, rubella ve sitomegalovirüs gibi bakteriyel ve viral enfeksiyonlar ve aminoglikozidler gibi ototoksik ilaçlardır.

Yapılan genetik çalışmalar sonucunda kalıtsal işitme kaybının, tek bir gende meydana gelen mutasyonlarla oluşabileceği gibi farklı genlerdeki mutasyonlar ve çevresel faktörlerin etkileşimi sonucu multifaktöriyel olarak da ortaya çıkabileceği bildirilmiştir. Gelişmiş ülkelerde elde edilen bilimsel bulgulara göre konjenital sağırılığın %60'ı kalıtsal olup tek bir gende meydana gelen mutasyonlar sonucu oluşmaktadır (5).

Dünyada yaygın bir hastalık olan kalıtsal işitme kaybı, klinik ve genetik olarak oldukça heterojendir. Bu genetik heterojenite ve klinik sınıflandırmanın sınırlı olması, işitme kaybına yol açan yeni genlerin tanımlanmasında kaydedilen hızlı ilerlemelerin önüne set çekmektedir (4). Ayrıca farklı genlerdeki mutasyonlar işitme kaybı bulunan bireylerde aynı klinik fenotipe yol açabilirler. Yine, aynı gende bulunan mutasyonlar farklı ailelerde ve hatta aynı ailenin içindeki farklı bireylerde bile tamamen farklı klinik fenotipin ortaya çıkmasından sorumlu olabilmektedir (6). İşitme kaybı ile ilgili görülen klinik ve genetik heterojenite sonucu, konjenital çok ileri derecede işitme kaybı ile, yavaş ilerleyen ve yetişkin döneminde ortaya çıkan işitme kaybı ve bu ikisi arasında çok çeşitli fenotipik varyasyonlar ortaya çıkmaktadır (7-8).

Ayrıca dünyada ve Türkiye’de işitme kaybı bulunan iki bireyin evlendirilmesi oldukça yaygın bir olgudur. Bu durum ailede iki farklı gendeki mutasyonları taşıyan ve ebeveynlerinden daha şiddetli hastalık belirtisi taşıyan bileşik heterozigot (compound heterozygote) bireylerin oluşumuna neden olmaktadır (8). Genetik faktörler kadar sağırlığa neden olan çevresel faktörlerin de işe karışması durumu daha da karmaşık ve çözülmesi zor hale getirmektedir. İşitme kaybında digenik kalıtım ilk kez bir İsveç’li ailede, etkilenmiş bireylerin 2 farklı gende (DFNA2 ve DFNA12) taşıdıkları mutasyonların saptanmasıyla gösterilmiştir (8). İki farklı gen arasında olası interaksiyonlar da farklı fenotiplere neden olabilmektedir.

Bütün bunlara ek olarak, genetik ve/veya çevresel modüle edici faktörlerle, işitme kaybı ile ilgili olan genlerin fonksiyon ve ekspresyonlarını modifiye eden ve başka bir bölgede lokalize olan bir modifiye edici gen nonsendromik işitme kaybına neden olmaktadır (9). Bu da bireyler arasında fenotipik varyasyonlara neden olmaktadır. 12S tRNA genindeki A1555G mutasyonu konjenital işitme kaybına yol açarken, bu mutasyon için heterozigot taşıyıcı bireylerde, aminoglikozidlere maruz kaldıklarında işitme kaybı indüklenmektedir. Bu durum gözönüne alınarak yapılan bir çalışmada, mitokondriyel işitme kaybı için tüm genom taranmış ve nuklear genomda lokalize olan modifiye edici bir gen saptanmıştır (10).

Kalıtsal geçiş gösteren sağırlıkta görülen bu klinik ve genetik heterojenite nedeniyle, bağlantı çalışmaları ve pozisyonel klonlama stratejileri için, çok sayıda etkilenmiş birey bulunan büyük aileler seçilmektedir. Özellikle akraba evliliği bulunan ve otozomal resesif kalıtım modeli gösteren büyük aileler, kalıtsal işitme kaybı ile ilgili yeni genlerin tanımlanmasında en iyi kaynağı oluştururken, küçük aileler de homozigosite haritalamasında kullanılmaktadır (11-12). Kültürel, dinsel ya da coğrafi olarak izole olan toplumlarda, akraba evliliği olan büyük ailelere sıklıkla rastlanılmaktadır. Bu tür toplumlarda resesif olarak kalıtılan hastalıkların sıklıkları da daha yüksektir. Aynı durum resesif olarak kalıtılan işitme kaybı için de geçerlidir. 2004 yılında yayınlanan bir makalede, Türkiye’de akraba evliliği sıklığının %21-25 olduğu gösterilmiştir (13-14). Buna bağlı olarak kalıtsal işitme kaybı da oldukça yaygındır. Bu aileler genetik bağlantı çalışmaları ve yeni sağırlık genlerinin tanımlanması için iyi bir kaynak oluşturmaktadırlar.

Gen bağlantı çalışmaları, sadece yeni lokusların haritalanması için değil, aynı zamanda daha önceden tanımlanmış lokuslardaki aralığı daraltmak ve yeni genler tanımlamak için de oldukça güçlü bir tekniktir. Gen bağlantı çalışmaları sayesinde yaklaşık 100 sağırlık lokusu

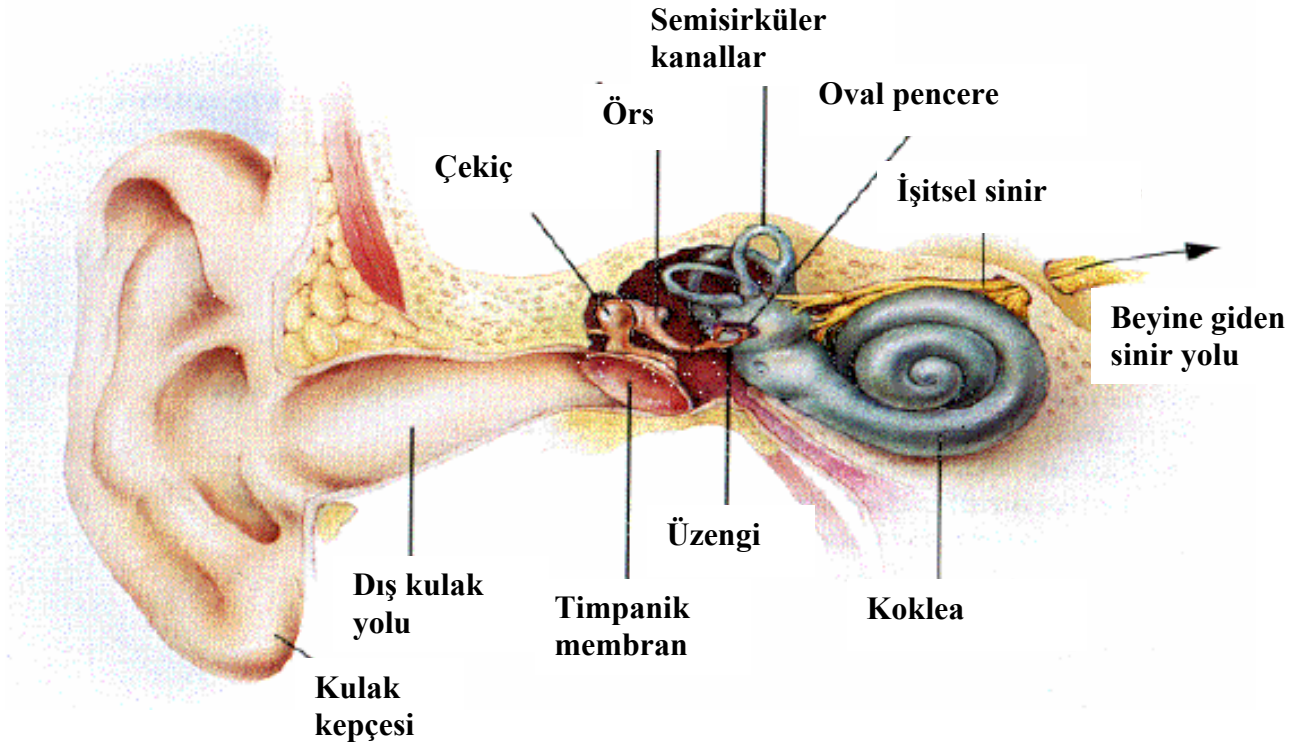
haritalanmış ve bu genlerden bazıları tanımlanmıştır (15). Çok sayıda ailede yapılan gen bağlantı çalışmaları sonucunda, ailelerde farklı bölgelerde rekombinasyon tanımlanması sayesinde, aday kromozom bölgesi daraltılarak sağırlığa neden olan genlerin tanımlanması kolaylaştırılmıştır.

Kalıtsal sağırılıkta, etkilenmiş bireyler işitme kaybı ile birlikte başka klinik belirtiler de gösteriyorsa buna sendromik işitme kaybı denir. Eğer tek klinik belirti işitme kaybı ise buna nonsendromik işitme kaybı denir. Sendromik resesif sağırılık çalışmaları, klinikçilerin fenotipe bakarak hangi genin hasarlı olabileceği hakkında fikir sahibi olabilmesini sağlamaktadır. Örneğin, Pendred sendromunda işitme kaybı tiroid anomalileri ile birlikte görülmektedir. Aniden kötüleşen işitme kaybı ya da anormal perklorat atılım testi sonuçları Pendred sendromundan sorumlu olan Pendrin (PDS) genindeki mutasyonları işaret etmektedir (16).

Yürütülen fonksiyonel çalışmalar sonucunda, tanımlanan sağırılık genlerinin, hücre iskeleti komponentleri, ekstraselüler matriks komponentleri, transkripsiyon faktörleri, enzimler, iyon pompaları gibi, farklı görevleri yerine getiren proteinleri kodladıkları saptanmıştır. Bu çalışmalar işitsel fonksiyonların moleküler temelini anlamasına büyük katkılar sağlamış, bu genlerde meydana gelen mutasyonlar sonucunda kokleadaki yapısal proteinlerde meydana gelen değişikliklerin işitme kaybı ile doğrudan ilişkili olduğu gösterilmiştir (17).

2.1.Kulağın Yapısı

Sesleri algılamamızı sağlayan ve vücudumuzun dengesini koruyan kulak oldukça kompleks bir yapıdır. Dış dünyadan gelen uyarıların toplanması, iletilmesi ve beyne iletilerek uyarıların algılanması kulaktaki 3 farklı kısmın beraber fonksiyon görmesiyle sağlanmaktadır (Şekil2.1).

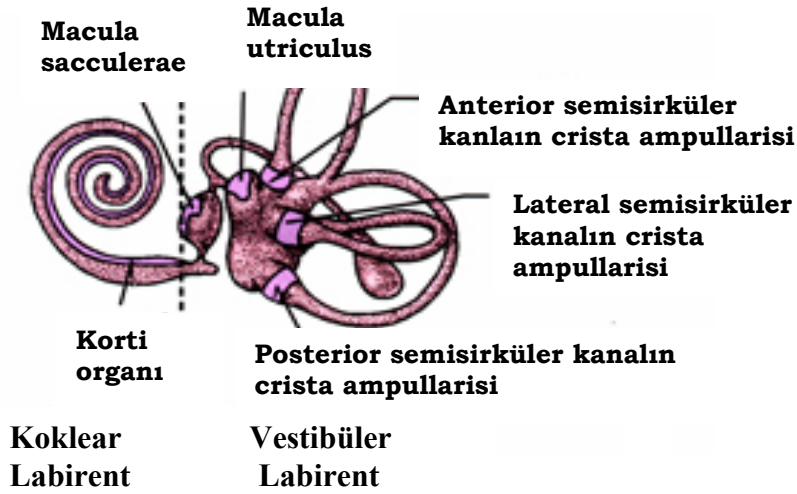


Şekil 2.1. Kulagın anatomik yapısı (<http://images.google.com.tr>)

Kulağın dışarıdan görülen ilk kısmı **dış kulak**, kulak kepçesi (pinna ya da avricula) ve dış kulak kanalından oluşmaktadır. Bu dış işitme kanalı, kulağın içinde kulak zarına (timpanik membran) kadar uzanmaktadır. İçi hava ile dolu **orta kulaktaki** 3 işitsel kemiklerden ilki olan çekiç (malleus), kulak zarına bitişiktir. Çekiç kemiği örs kemiği ile ve örs, üzengi kemiği ile ilişki halindedir. Üzengi kemiği, oval pencere aracılığı ile iç kulağa bağlanır.

İç kulak, temporal labirentin içinde bulunan kemiksi labirent ve kemiksi labirentin içindeki membranöz labirentten oluşmaktadır. Semisirküler kanallar, vestibul ve koklea olmak üzere 3 yapı içermektedir. Kemiksi labirent ile membranöz labirentin arasındaki boşluk perilym olarak adlandırılan bir sıvı ile doludur. Yani perilym membranöz labirenti ıslak tutmaktadır. Bu sıvının iyonik yapısı, kan plazma sıvısı ve serebrospinal sıvı ile benzerdir. Membranöz labirentin içindeki sıvı endolym olarak isimlendirilir. Bu sıvı yüksek konsantrasyonda potasyum ve sodyum içermektedir ve koklea kanalında dizili stria vascularis denen bir grup hücreden salgılanmaktadır.

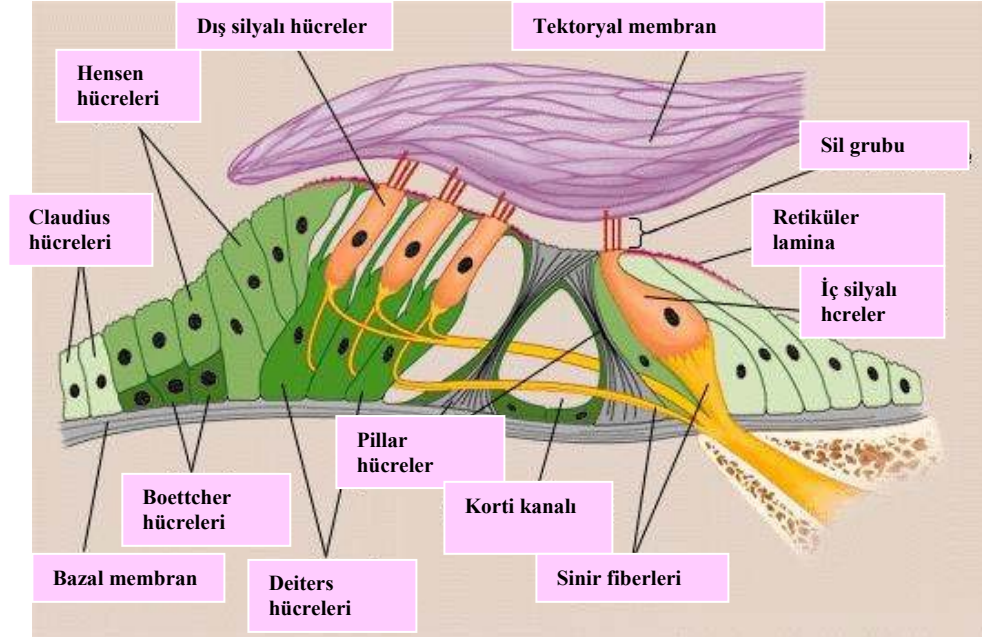
Semisirküler kanallar olarak adlandırılan 3 lop ve onlara bitişik yer alan utrikül ve saccul vestibular yapıyı oluşturmakta ve dengenin korunmasını sağlamaktadır (Şekil.2.2).



Şekil 2.2. İç kulağın anatomik yapısı (<http://images.google.com.tr>)

Koklea, koklea modiolus adı verilen koni şeklindeki bir yapı etrafında arkadan öne, içyandan dışyana doğru 2.5 defa dolanan bir kanaldır. Kokleanın içinde, *korti organı* olarak adlandırılan, alıcı epitel hücrelerden oluşan, işitme organı bulunmaktadır (Şekil.2.3). Korti organı basilar membranın üst yüzeyinde yerleşen, bir çok hücreden yapılmış bir organdır ve tektorial membran tarafından sarılmıştır. Korti organı, Claudius, Boettcher, Hensen, Deiters, Pillar ve iç sınır hücreleri denen destek hücreleri içermektedir. Bu hücreler silyalı hücreleri desteklemektedirler. Ses iletimini sağlayan duyu hücreleri, üst yüzeylerinde bulunan mikrovililer nedeniyle silyalı hücreler olarak isimlendirilirler. İç ve dış olmak üzere, morfolojik ve fonksiyonel olarak birbirinden farklı 2 tip silyalı hücre vardır. Korti organında 3 sıra halinde dış silyalı hücreler ve tek sıra halinde iç silyalı hücreler bulunur. Dış silyalı hücreler, ince silindirik bir yapıya, iç silyalı hücreler ise, ampul şeklinde bir yapıya sahiptir. Her bir silyalı hücre, 100 adet sil içermektedir. Bu siller hücrelerin üzerinde 3 sıra halinde, artan yüksekliklerde ve V şeklinde lokalize olmuşlardır. Her bir silden uç bağlantısı denen küçük bir filamentöz yapı çıkar ve bu yapı bitişikteki daha uzun olan sile bağlanır. Dış silyalı hücrelerin en uzun sili direkt olarak tektorial membrana dayanır (Şekil.2.3). Dış silyalı hücrelerin motor fonksiyon gördüğü ve düşük yoğunluktaki uyarıların çoğaltılmasında önemli olabileceği hatta koklear çoğaltıcılar olabilecekleri

düşünülmektedir (18). Dış silyalı hücreler şişkindir ve kasılıp gevşeme hareketi yaparak uyarının etkisini arttırabilirler. İç silyalı hücreler bu özellikleri taşımazlar ve onların alıcı sinir fiberlerinin %90-95'ini alan gerçek reseptör hücreleri oldukları düşünülmektedir (18).



Şekil 2.3. Korti organı (<http://images.google.com.tr>)

2.2.İşitmenin Fizyolojisi

İşitme, başın çevresinde oluşan ses dalgalarının dış kulak, orta kulak ve iç kulak aracılığı ile beyin sapından geçip korteksteki işitme merkezi tarafından algılanmasıdır. Kulak kepçesi ve dış kulak kanalı sesin iletilmesinde pasif rol oynar. Kulak kepçesi ses dalgalarının toplanmasında, dış kulak yolu da bu dalgaların timpanik membran iletilmesinde rol oynarlar. Dış kulak yolundaki hava boşluğunda bulunan ses dalgaları, orta kulakta yer alan timpanik membranı, çekiç, örs ve üzengi kemiklerini titreştirerek stapes ve oval pencere aracılığı ile iç kulakta kokleadaki sıvı ortama ulaşır. İç kulaktaki basılar ve tektoryal membranların hareketleri sillerin yönünü değiştirmek suretiyle uç bağlantılarının gerilerek iyonik kanalların açılmasına neden olur. Bunun sonucunda, endolimftteki potasyum, hızla silyalı hücrelere boşaltılarak bu hücrelerin depolarize olmasına neden olur. İç silyalı hücrelerde bulunan voltaj sensitif kalsiyum kanalları aktive olur ve kalsiyum işitme sinirleri boyunca beyne iletilen nörotransmitterlerin salınımına neden olur. Sesler beyinde zıt temporal kemiğin serebral korteksinde işlenmektedir. Bu

yollardan herhangi birinde doğuştan ya da hayatın ileri evrelerinde yaralanma veya ilaç kullanımına bağlı olarak meydana gelen bir hasar işitme kaybına yol açmaktadır. Olguların büyük çoğunluğunda görülen hasar dış silyalı hücrelerde meydana gelmektedir (18).

İşitme kaybı konjenital olabilir ya da hayatın geç evrelerinde ortaya çıkabilir. Doğuştan veya erken çocukluk döneminde ortaya çıkmışsa prelingual, hayatın ileri evrelerinde ortaya çıkmışsa postlingual olarak sınıflandırılır (14). İşitme kayıpları büyük oranda periferel işitsel hasarlardan kaynaklanır ve klinik olarak sensörinöral, konduktif, miks ve merkezi tip olmak üzere 4'e ayrılır. Sensörinöral işitme kaybı, işitsel sinirlerin veya iç kulaktaki koklea hücrelerinin yaşlanma, yüksek ses, hastalık, yaralanma, enfeksiyon, virüsler, baş travması, ilaçların toksik etkileri ile zarar görmesi nedeniyle ya da kalıtsal olarak ortaya çıkar. Kalıtsal işitme kaybında etkilenmiş bireylerde zaman zaman işitme ile ilgisi olmayan ek klinik özellikler görülmektedir. Bu tip kalıtsal işitme kaybına sendromik işitme kaybı denir. Toplam işitme kaybının %30'unu oluşturur ve olguların çoğunda konduktif ya da miks tip işitme kaybı görülmektedir. Bu tür olgularda işitme kaybı sendromla ilişkili olarak primer veya sekonder fenotip olarak ortaya çıkmaktadır. Sendromik işitme kaybından daha sık olarak görülen nonsendromik işitme kaybında ise olgular işitme kaybından başka herhangi bir ek klinik özellik taşımazlar. Nonsendromik işitme kaybı genellikle monogenik olarak görülse de yüksek derecede heterojenite göstermektedir (11). Kalıtsal işitme kaybının yaklaşık %70'i nonsendromiktir ve hasar çoğunlukla sensörinöral orijinlidir (11). Sensörinöral işitme kaybı toplam işitme kayıplarının %90'ından sorumludur. Konduktif işitme kaybı, en sık rastlanan işitme kayıpları arasında ikinci sırayı almaktadır. Dış kulakta kulak kiri birikmesi, otitis media veya kulak zarının delinmesi gibi dış veya orta kulak hasarları sonucu ses dalgalarının yükseltgenmesinin ve iç kulağa geçişinin engellenmesi ile ortaya çıkar. Merkezi tip işitme kaybı beyin sapı ya da beyinde meydana gelen bir hasar sonucu oluşan ve oldukça nadir olarak görülen bir sağırlıktır. Miks işitme kaybı ise konduktif ve sensörinöral işitme kaybının bir kombinasyonudur. (4,18,19).

İşitme, sesin şiddetine verilen değerle ölçülür. Sesin şiddeti bulunduğu ortamda oluşturduğu basınç değişikliğine göre belirlenir. Sesin şiddetini ölçmek için kullanılan birim desibel'dir (dB). Desibel logaritmik bir birimdir ve lineer olarak artmaz. Yani 1dB ile 3 dB arasındaki fark 5 dB ile 7dB arasındaki fark ile aynı değildir. Normal işiten insanların algılayabildiği en küçük ses 0 dB'dir ve odyometri testinde bu değer referans olarak kabul edilir. Her frekansta ölçüme

hastayı rahatsız etmeyecek mümkün olan en yüksek seviyeden başlanır. Uyarı şiddeti, 10 dB'lik azaltmalarla hastanın duymadığı seviyeye kadar indirilir. Daha sonra 5 dB'lik arttırmalar yapılır. Hastanın tekrar duymaya başladığı seviyedeki ses şiddeti işitme eşiği olarak kaydedilir. İşitme kayıpları elde edilen eşiklerin derecesine göre şöyle sınıflandırılır:

0-20 dB	Normal işitme
20-40 dB	Hafif işitme kaybı
40-60 dB	Orta derecede işitme kaybı
60-80 dB	Şiddetli işitme kaybı
80-100 dB	Derin işitme kaybı
100 dB ve üstü	Total işitme kaybı

Otozomal dominant ve otozomal resesif aile gruplarının odyogramları arasında belirgin farklılıklar bulunmaktadır. Otozomal resesif grupta, odyogram artan şekilde ve keskin bir eğim gösterir. Otozomal dominant grupta ise odyogram keskin, yaygın veya hafif eğim göstermektedir. Otozomal resesif gruba göre otozomal dominant gruptaki ailelerde, işitme kaybının derecesinde, aile içi varyasyonlara oldukça sık rastlanmaktadır (19).

2.3. Kalıtsal İşitme Kaybının Genetik Olarak Sınıflandırılması

Kalıtsal nonsendromik işitme kaybı kalıtım modeline göre, otozomal resesif (DFNB), otozomal dominant (DFNA), X kromozomal (DFN) ve mitokondriyal olarak sınıflandırılır (19). Kalıtsal nonsendromik işitme kaybının otozomal resesif formu %85 oranında görülmekte, çoğunlukla koklear hasarlara ve konjenital ileri derecede işitme kaybına yol açmaktadır. Otozomal resesif kalıtım modeli gösteren işitme kayıpları, Türkiye gibi, akraba evliliği sıklığı yüksek olan ülkelerde daha sık görülmektedir. Otozomal dominant işitme kaybı ise %15-20 oranında görülmekte, otozomal resesif forma göre daha az şiddetli ve ilerleyici tipte işitme kaybına yol açmakta ve postlingual olguların büyük kısmını oluşturmaktadır (GB11). X kromozomuna bağlı işitme kaybı %1-3 ve mitokondriyal işitme kaybı %1'den daha az oranda görülmektedir.

Hayatın erken evresinde ortaya çıkan nonsendromik işitme kaybının pek çok formu monogeniktir. Oligogenik ya da kompleks kalıtım gösteren işitme kayıpları çok nadir olarak bulunur ve saptanması oldukça zordur (20). Geçtiğimiz yıllarda işitme kaybına yol açan yeni genlerin tanımlanmasında kaydedilen hızlı ilerlemeler sonucunda, nonsendromik işitme kaybı ile ilgili olarak 46 otozomal dominant, 48 otozomal resesif, 4 X kromozomal, 1 Y kromozomal ve 2 modifiye edici olmak üzere 102

lokus, bu lokuslardan 22 otozomal dominant, 19 otozomal resesif ve 2 X kromozomal gen tanımlanmıştır. Ayrıca 2 farklı mitokondriyal gende (12SrRNA ve tRNASer) 4 farklı mutasyon gösterilmiştir.

2.4.Nonsendromik Otozomal Resesif Lokuslar

Bugüne kadar haritalanan 48 nonsendromik otozomal resesif lokustan 46'sı, konjenital şiddetli veya derin işitme kaybına neden olmaktadır (Çizelge 2.1). DFNB2 ve DFNB8 lokusları ise bazen postlingual işitme kaybından sorumludur (12-21). Yapılan çalışmalar sonucunda aynı gende meydana gelen farklı mutasyonların hem nonsendromik otozomal resesif işitme kaybına hem de Usher sendromuna neden olduğu gösterilmiştir. Örneğin, MYO7A genindeki farklı mutasyonlar Usher sendromu tip 1B (USH1B), atipik Usher sendromu, ve nonsendromik DFNB2'ye, kadin23 (CDH23) genindeki mutasyonlar USH1D ve DFNB12'ye, Ush1c genindeki mutasyonlar USH1C ve DFNB18'e, PCDH15 genindeki mutasyonlar ise USH1F ve DFNB23'e neden olmaktadır (22-23,24-27). Bir başka örnek olarak, bir anyon transport proteinini kodlayan Pendrin geni verilebilir. Bu gende meydana gelen mutasyonlar hem sendromik (Pendred sendromu) hem de nonsendromik (DFNB4) işitme kaybına yol açmaktadır (23,28). Ayrıca yapılan ilk çalışmalarda farklı bölgeler olarak haritalanan DFNB8 ve DFNB10 lokuslarında Tmprss3 geninin ve DFNB7 ve DFNB11 lokuslarında TMC1 geninin lokalize olduğu saptandıktan sonra bu lokusların çakıştıkları anlaşılmıştır (29).

Çizelge 2.1.Nonsendromik otozomal resesif lokuslar
(<http://webhost.ua.ac.be/hhh/>)

Lokus Adı	Lokalizasyon	Gen	Taranan markırlar	Referans
DFNB1	13q12	GJB2	D13S175, D13S292	30
DFNB2	11q13.5	MYO7A	D11S4081, D11S906	31
DFNB3	17p11.2	MYO15	D17S2196, D17S2187	32
DFNB4	7q31	SLC26A4	D7S496, D7S2459	33
DFNB5	14q12	bilinmiyor	D14S286, D14S579, D14S301	34
DFNB6	3p14-p21	TMIE	D3S1767, D3S3647	35
DFNB7	9q13-q21	TMC1	D9S301, D9S1876	36
DFNB8	21q22	Tmprss3	D21S1260, D21S1259	21

DFNB9	2p22-p23	OTOF	D2S158, D2S174	37
DFNB10	21q22.3	TMPRSS3		38
DFNB11	9q13-q21	TMC1		39
DFNB12	10q21-q22	CDH23	D10S537, D10S1432	27
DFNB13	7q34-36	bilinmiyor	D7S1824, D7S2513	40
DFNB14	7q31	bilinmiyor	D7S554, D7S515; D7S2459	40
DFNB15	3q21-q25 19p13	bilinmiyor	D3S1764, D3S1744, D3S1605, D19S216, D19S406, D19S221	41
DFNB16	15q21-q22	STRC	D15S994, D15S659	42
DFNB17	7q31	bilinmiyor	D7S501, D7S692	43
DFNB18	11p14-15.1	USH1C	D11S902, D11S2368	26
DFNB19	18p11	bilinmiyor	D18S452, D18S843	yayınlanmamış
DFNB20	11q25-qter	bilinmiyor	D11S968, D11S2359	44
DFNB21	11q	TECTA	D11S925, D11S4464	45
DFNB22	16p12.2	OTOA	D16S3046, D16S403	46
DFNB23	10p11.2-q21	PCDH15	D10S1762, D10S1227	47
DFNB24	11q23	bilinmiyor	D11S2017, D11S908, D11S1992	Richard Smith, yayınlanmamış
DFNB25	4p15.3-q12	bilinmiyor	D4S2632, D4S405, D4S428	Richard Smith, yayınlanmamış
DFNB26	4q31	bilinmiyor	D4S424, D4S1625, D4S1604, D1S2815, D1S1619, D1S1165	48

DFNB27	2q23-q31	bilinmiyor	D2S2307, D2S2314, D2S148	49
DFNB28	22q13	bilinmiyor	D22S1045, D22S423, D22S282	50
DFNB29	21q22	CLDN14	D21S1252, D21S168	51
DFNB30	10p12.1	MYO3A	D10S1749, D10S2481	52
DFNB31	9q32-q34	WHRN	D9S302, D9S1776	53
DFNB32	1p13.3-22.1	bilinmiyor	D1S2819, D1S495, D1S3723	54
DFNB33	9q34.3	bilinmiyor	D9S1826, D9S158, D9S1838	55
DFNB35	14q24.1-24.3	bilinmiyor	D14S258, D14S77, D14S53	56
DFNB36	1p36.3	ESPN	D1S2870, D1S214	57
DFNB37	6q13	MYO6	D6S1659, D6S1031	58
DFNB38	6q26-q27	bilinmiyor	D6S1599, D6S1277	55
DFNB39	7q11.22-q21.12	bilinmiyor	D7S2516, D7S2204, D7S644	59
DFNB40	22q	bilinmiyor	D22S686, D22S1174, D22S1144	60
DFNB42	3q13.31-q22.3	bilinmiyor		61
DFNB44	7p14.1-q11.22	bilinmiyor		62
DFNB46	18p11.32-p11.31	bilinmiyor		63
DFNB48	15q23-q25.1	bilinmiyor		64
DFNB49	5q12.3-q14.1.	bilinmiyor		65
DFNB50	12q23	bilinmiyor		yayınlanmamış
DFNB53	6p21.3	bilinmiyor		66
DFNB55	4q12-q13.2	bilinmiyor		67

DFNB60	5q22-q31	bilinmiyor	D5S404, D5S1979	R. Smith yayınlanmamış
--------	----------	------------	-----------------	---------------------------

Bu lokuslarda tanımlanmış genler ve kodladıkları proteinlerin biyolojik rolleri çizelge 2.2’de görülmektedir.

Çizelge 2.2. İnsan nonsendromik otozomal resesif işitme kaybı ile ilgili tanımlanmış genler ve biyolojik rolleri.

Biyolojik rolü	Gen ürünü	Gen sembolü	NSHL lokusu	Alelik mutantların neden olduğu diğer fenotipler
Adezyon	Kaderin23	CDH23	DFNB12/10q21-22	USH1D
Hücre iskeleti	Espin	ESPN	DFNB36/1p36	-
Enzim	TMPRSS3	TMPRSS3	DFNB8,10/21q22.3	-
Ekstraselüler matriks	Otoankorin	OTOA	DFNB22/6p12.2	-
	Alfa-tektorin	TECTA	DFNA8,A10,A12, B21/11q22-q24	-
Gap junction	Konneksin26	GJB2	DFNB1,A3/13q12	Keratoderma
	Konneksin30	GJB6 ^a	DFNB1,A3/13q12	Clouston’s S.
Transportırlar	Pendrin	SLC26A4	DFNB4/7q31	Pendred S.
İntegral membran Proteinleri	TMIE	TMIE	DFNB6/3p14-p21	-
Motor	MyozinIIIA	MYO3A	DFNB30/10p12.1	-
	MyozinVIA	MYO7A	DFNB2,A11/11q12.3	Usher1B
	MyozinXVA	MYO15A	DFNB3/17p11.2	-
Makromoleküler Organizatörler	Harmonin	USH1C	DFNB18/11p15.1	Usher1C
Nöron/sinaps	Otoferlin	OTOF	DFNB9/2p22-p23	-
Sıkı bağlantı	Klaudin14	CLDN14	DFNB29/21q22	-
Fonksiyonu bilinmeyen	Steryosilin	STRC	DFNB16/15q21-q22	-
	Protokaderin	PCDH15	DFNB23/10q21-q22	Usher1F

2.5.Otozomal Resesif İşitme Kaybı İle İlgili Tanımlanmış Genler

Konneksin 26 (GJB2): Nonsendromik otozomal resesif işitme kaybı bulunan ve akraba evliliği olan 2 Tunuslu ailede sağırılık, linkaj analizi ile 13q12’de lokalize DFNB1 lokusuna haritalanmıştır (30). Bunun ardından farklı populasyonlardan, nonsendromik resesif işitme kaybı bulunan, akraba evliliği olan ve olmayan pek çok ailede işitme kaybının DFNB1 lokusuna haritalanması, bu lokusun işitme kaybında büyük oranda etkili olduğunu kanıtlamıştır (68-69).

Gap-junction beta2 (GJB2) ve konneksin gen ailesinin diğer üyeleri iki ekzondan oluşan basit bir genomik yapıya sahiptir. GJB2 geninin 1 no'lu ekzonu 5' transle edilmeyen bölge kodlar ve 2 no'lu ekzonu 208 aminoasitlik Konneksin 26 proteinini kodlar. Dünyanın pek çok yerinde nonsendromik resesif işitme kaybı bulunan ailelerde ve sporadik olgularda bu gendeki mutasyonlar ekzon 2'de tanımlanmıştır (70-71). Bugün nonsendromik otozomal resesif geçişli sensörinöral işitme kaybı olan olguların %69'unda, GJB2 geninde tanımlanan 100'den fazla mutasyonun etkili olduğu düşünülmektedir (72-73). Tanımlanan mutasyonlar arasında nonsense bir mutasyon olan 35delG'nin, özellikle Kafkas populasyonunda, nonsendromik orta derece-ileri derece işitme kaybı görülen bireylerin %70'inde bulunduğu saptanmıştır (74). Bu mutasyon çerçeve kaymasına ve proteinde sonlanma kodonu oluşmasına neden olmaktadır. 35delG mutasyonu için homozigot olan bazı bireylerdeki işitme kaybının hafif ya da orta derecede olması bu bireylerde konneksin 26'nın işitme sisteminde gördüğü fonksiyonunun kaybının bir başka yolak ile tamamlandığını düşündürmektedir (75). Bu alternatif yolak, diğer konneksin proteinlerinden biri olabileceği gibi gen içinde bulunan bir baskılayıcı da olabilir. 35delG'nin taşıyıcı sıklığı Akdeniz populasyonunda 1/31 ve Avrupa populasyonunda %2'dir (76). Tanımlanan diğer mutasyonlardan 167delT Ashkenazi Yahudilerinde, 235 delC mutasyonu ise Asyalılarda çok sık görülmektedir (31-32). Bunlar dışında GJB2 geninde pek çok anlamsız, yanlış anlamlı mutasyonlar, küçük delesyon ve insersiyonlar tanımlanmıştır. Bu mutasyonların büyük çoğunluğu otozomal resesif, 6 tanesi otozomal dominant, 3 tanesi ise sendromik işitme kaybına neden olmaktadır (77). Türk populasyonunda GJB2 geninde tanımlanmış otozomal resesif nonsendromik işitme kaybına neden olan mutasyonlar ve sıklıkları çizelge 2.3'de görülmektedir.

Çizelge 2.3. Türk populasyonunda GJB2 geninde tanımlanmış nonsendromik otozomal resesif işitme kaybına neden olan mutasyonlar ve sıklıkları (*Kalay ve ark. 2005'ten uyarlanmıştır.*)(78)

Mutation	KalayVe ark. (2005) 93 birey	Uyguner ve ark. (2003) 60 birey	Bayazitve ark (2003) 14 birey	Tekinve ark (2003) 154 birey	Total 321 birey
35delG/35delG	20 (%21.5)	13 (%21.7)	1 (%7.1)	27(%17.5)	61 (%19)
W24X/W24X	3	1	-	-	4
35delG/W24X	-	1	-	-	1
DelE120/delE120	1	1	-	1	3
233delG/233delG	-	1	-	-	1
Q80R/Q80R	-	1	-	-	1
310del14/310del14	1	-	-	-	1
299-300delAT/299-300delAT	-	-	1	-	1
35delG/c.167delT	-	-	-	1	1
35delG/P184R	1	-	-	-	1
35delG/236-239delTGCAinsAGATCCG	-	-	-	1	1
35delG/L90P	-	-	-	1	1
35delG/310del14	1	-	-	-	1
35delG/P173S	1	-	-	-	1
35delG/R127H	-	1	-	-	1
35delG/Q80K	1	-	-	-	1
Toplam	29 (%31.2)	19 (%31.7)	2 (%14.3)	31 (%20)	81 (%25)

GJB2 geninde tanımlanmış mutasyonlardan çok azının ise otozomal dominant işitme kaybı ile beraber değişik tip keratodermaya neden olduğu saptanmıştır. Bir kaç çalışma, GJB2 geninde tanımlanmış R143W mutant aleli için homozigot ya da heterozigot olan aile üyelerinin mutant olmayanlara göre deride artmış epidermal kalınlığa sahip oldukları ve homozigotların terindeki sodyum ve klorür konsantrasyonlarının daha yüksek olduğu saptanmıştır (79).

Yapılan fonksiyonel çalışmalar sonucunda GJB2 genindeki patolojik mutasyonların iç kulakta potasyum iyonlarının geri dönüşümlü dolanımını engellediği düşünülmektedir. Diğer taraftan bilim adamları, konneksin 26 proteininin hücreler arasında diğer küçük moleküllerin de geçişinde rol alması nedeniyle değişmiş potasyum iyon homeostazisinin işitme kaybından tamamıyla sorumlu olmayabileceğini, konneksin proteinlerinin koklear nöroepitelin farklılaşmasında oynadığı rol nedeniyle işitmede etkili olabileceğini düşünülmektedirler (80).

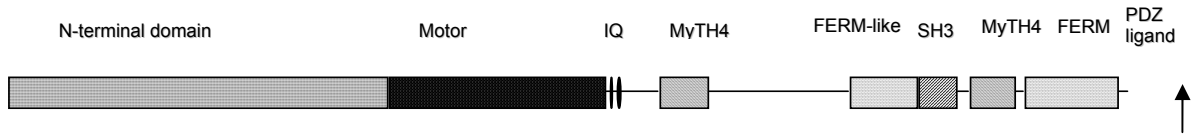
Konneksin 30 (GJB6): Herhangi bir bağlantı verisi olmadan, kokleada eksprese edildiği bilgisine dayanılarak 1999 yılında Grifa ve ark. işitme kaybı bulunan 200 bireyde, 261 aminoasitlik Konneksin 30 proteinini kodlayan GJB6 genini dizi analizi ile incelemişlerdir (81). Değişen derecelerde nonsendromik işitme kaybı bulunan 1 anne ve 2 çocuğunda heterozigot T5M mutasyonunu tanımlamışlardır. Ayrıca işitme kaybı bulunan iki kardeş ve 1 sporadik olguda GJB6 geninde homozigot 342 bç'lik bir delesyon saptanmıştır (GB82-83). Bunun hemen ardından 2000 yılında işitme kaybı ile bir ilgisi olmayan Clouston's sendromu (hidrotik ekdodermal displazi) bulunan bir ailede yapılan çalışma sonucunda bu sendrom GJB6 bölgesine haritalanmış ve bu gendeki dominant yanlış anlamlı mutasyonların sendroma neden olabileceği saptanmıştır (84).

Miyozin VII A (MYO7A): 1994 yılında nonsendromik otozomal resesif işitme kaybı bulunan Tunuslu bir ailede yapılan bağlantı analizi sonucunda sağırlıkla ilgili lokus, 11q12.3'de lokalize DFNB2 bölgesine haritalanmıştır (85). 1997 yılında ise işitme kaybı bu lokusa haritalanmış ailelerde yapılan çalışmalar sonucunda bu bölgede MYO7A genindeki mutasyonların nonsendromik işitme kaybından ve Usher sendromu tip1B'den sorumlu olduğu saptanmıştır (22-23). Ayrıca 1996 yılında nonsendromik otozomal dominant işitme kaybı bulunan Japon bir ailenin de aynı bölgeye bağlantı gösterdiği saptanmış ve bu genin 22 no'lu ekzonunda 9 bç.'lik bir mutasyon tanımlanmıştır (86). MYO7A dış ve daha yüksek oranda iç silyalı hücrelerde eksprese edilmektedir. Bu genin kodladığı 2215 aminoasitlik MiyozinVIIA proteini aktin filamentler boyunca hareket eden bir domaine sahiptir. Bu protein iç kulakta membran trafiği ve endositozda önemli rol oynamaktadır (87).

Miyozin XVA (MYO15A): DFNB3 ilk kez 1995 yılında, nonsendromik otozomal resesif işitme kaybı bulunan Balinez bir ailede yapılan çalışmayla 17p11.2'de lokalize olan DFNB3 bölgesine haritalanmıştır (88). Bunun ardından Hintli ve Pakistanlı olan toplam 11 ailenin de bu bölgedeki genetik markırlara bağlantı gösterdiği saptanmıştır (32,89-90). Bu lokusun fare modeli *shaker2* üzerinde yapılan çalışmalar sonucunda, fenotipten sorumlu olan *myo15A (myoxva)* geni tanımlanmıştır (91). Bunun ardından daha önce DFNB3 bölgesine haritalanmış olan ailelerde, gende dizi analizi yapılmış ve işitme kaybı fenotipi ile ilişkili pek çok yanlış anlamlı ve anlamsız mutasyon belirlenmiştir (90,92).

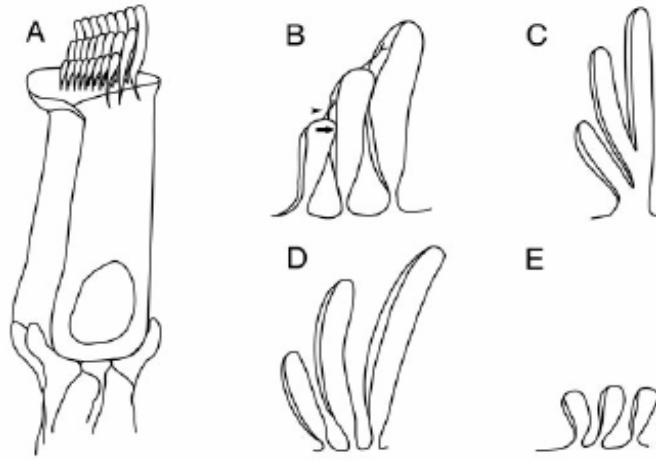
Değişik splice izoformları bulunan *MYO15A* geninin 66 ekzonluk en büyük izoformu yaklaşık 3530 aminoasitlik ve 365-kDa.'luk bir protein

kodlamaktadır. Bu genin 2 no'lu ekzonu, yalnız başına 1223 aminoasitlik prolin ve tirozince zengin ve bir elastomerik domaine dizi benzerliği gösteren N-terminal domainini kodlamaktadır (93). N-terminalden sonra proteinin motor domaini ve kuyruk bölgesi gelmektedir. Kuyruk bölgesinde 2-3 miyozin hafif zincir bağlama bölgesi (IQ domainleri), 2 MyTh4 bölgesi, 1 FERM benzeri bölgesi, 1 SH3 bölgesi, 1 FERM bölgesi ve 1 PDZ ligandı bağlama bölgesi bulunmaktadır (Şekil 2.4) (94).



Şekil 2.4. MiyozinXVA (*MYO15A*) proteininin yapısı.

MYO15A proteini ile yapılan çalışmalar sonucunda bu proteinin iç ve dış silyalı hücrelerde ve hipofiz bezinin salgı yapan granüllerinin bulunduğu bölgede eksprese edildiği saptanmıştır (95). Fare modelleri üzerinde yapılan ışık ve elektron mikroskopları çalışmaları ile iç kulakta silyalı hücrelerin bulunduğu fakat sillerin uzunluğunun yabani tiplere göre 1/10 oranında kısa olduğu ve uç bağlantıları içermedikleri saptanmıştır (Şekil 2.5)(96-97).



Şekil 2.5. Farenin korti organındaki iç silyalı hücreler ve siller. A ve B panelleri yabancı tip dış silyalı hücreleri ve uç bağlantılarını göstermektedir. Panel C,D ve E ise anormal şekilli silleri göstermektedir. Defektif MYOXVA proteinini kodlayan *sh2* faresinin sahip olduğu uç bağlantısı olmayan ve normalden 1/10 oranında kısa olan siller, E panelinde görülmektedir (15)

Yapılan immünofloresan çalışmaları ile *MYO15A*'nın, kokleadaki silyalı hücrelerin sillerinin ucunda ve vestibül organında lokalize olduğu görülmüştür. Bu bulgular nedeni ile *MYO15A*'nın, transdüksiyon kanallarının lokalizasyonunda motor görevi olabileceği düşünülmektedir (98). İnsanda işitme mekanizmalarının biyolojisinin anlaşılması için miyozin motor proteinlerinin fonksiyonlarının saptanması çok önemli bir adım olacaktır.

Pendrin (SLC26A4): Pendred sendromu ve nonsendromik sağırılık, 7q22-31.1'de lokalize DFNB4 bölgesindeki SLC26A4 (PDS) geninde meydana gelen mutasyonlar sonucu ortaya çıkan alelik hastalıklardır (28,99). DFNB4 ailelerinin etkilenmiş bireylerinde yapılan ayrıntılı klinik muayenelerinde, bu lokusun sadece nonsendromik işitme kaybına neden olmadığı anlaşılmıştır. Fakat PDS geninde mutasyon bulunan bazı ailelerde işitme kaybının nonsendromik olduğu herhangi bir tiroid anomalisinin bulunmadığı da gösterilmiştir (100). 1998 yılında iki farklı grup yaptıkları çalışmalarda, DFNB17 ve DFNB14 lokuslarını da DFNB4 ile aynı genomik bölgeye lokalize etmişlerdir (40,43). Fakat bu ailelerde, PDS geninin kodlayıcı bölgelerinde yapılan dizi analizi sonucunda mutasyon bulunamamıştır. Bu ailelerdeki işitme kaybının, PDS geninin düzenleyici bölgelerindeki bir mutasyondan kaynaklanabileceğini ya da bu bölgede bulunan farklı bir genin mutasyonu sonucu olabileceğini düşündürmektedir.

İç Kulak Transmembran Proteini (TMIE) : 2002 Yılında Mitchem ve arkadaşlarının insan DFNB6'nın fare modelinde yaptıkları bir çalışmada bir transmembran proteinini kodlayan *Tmie* geninde 1 anlamsız mutasyon ve 1 delesyon tanımlanmıştır (101). Bu çalışmanın ardından, nonsendromik otozomal resesif işitme kaybı bulunan, akraba evliliği görülen ve işitme kaybı 3p21-14'de lokalize DFNB6 bölgesine haritalanmış olan 5 ailede, TMIE geninde dizi analizi ile 5 farklı mutasyon tanımlanmıştır (35).

Transmembran Proteaz Serin (TMPRSS3) : 1996 yılında 2 farklı grup tarafından yapılan 2 ayrı çalışmada, nonsendromik otozomal resesif geçiş gösteren çocukluk çağında ortaya çıkan işitme kaybı bulunan Pakistanlı bir ailede ve konjenital sağırılık görülen Filistinli bir ailede işitme kaybı 21q22 lokalizasyona sahip sırasıyla DFNB8 ve DFNB10 lokuslarına haritalanmıştır ve ailelerdeki fenotipik farklılıklar nedeniyle bu 2 lokusun farklı olduğu düşünülmüştür (21,38). Daha sonraki yıllarda yapılan bir başka çalışmada, bu 2 ailedeki etkilenmiş bireylerdeki ve 21q.22.3 bölgesine haritalanmış diğer ailelerdeki işitme kaybının, TMPRSS3 genindeki resesif mutasyonlar sonucu ortaya çıktığı saptanmıştır. Bu genin en az 12 kodlayıcı ekzona sahip olduğu ve pek çok splice izoformlarının olduğu gösterilmiştir (102-105). Kodlanan protein, karboksi terminalinde korunmuş bir serin proteaz sinyal dizisine sahiptir ve endoplazmik retikulumla bağlantılıdır (106). Bu gendeki mutasyonlar Pakistan popülasyonundaki nonsendromik resesif işitme kaybının %6'sından sorumlu iken Kuzey Amerika popülasyonunda çok nadir olarak bulunmuştur (101).

OTOF Geni : Nonsendromik otozomal resesif işitme kaybı bulunan, akraba evliliği görülen geniş bir Lübnanlı ailede işitme kaybı 2p23-p22'de lokalize DFNB9 bölgesine haritalanmıştır (27). Bu ailede ve başka Lübnanlı 3 ailede yapılan çalışmalar sonucu bu lokusta bulunan OTOF geninde anlamsız bir mutasyon tanımlanmıştır (37). OTOF, *C.elegans* spermatogenez faktörünü kodlayan *fer-1* geni ile ilişkili olduğu saptanmış memeli gen ailelerinin yeni bir üyesidir. Bu gende tanımlanmış Q829X kurucu mutasyonunun, İspanyol popülasyonunda oldukça yaygın prelingual işitme kaybından sorumlu olduğu gösterilmiştir (107). Bu genin kodladığı proteinin sitozolik olduğu, hücre membranına karboksi terminaliyle tutunduğu, sinaptik vezikül trafiğinin olduğu, iç silyalı hücrelerde eksprese edildiği ve bu yüzden beyne iletilen sinyal yollarında önemli rol oynadığı düşünülmektedir (37).

Kaderin23 (CDH23) : 1996 yılında nonsendromik resesif geçişli sağırılık lokusu 10q21-q25 bölgesine haritalanmıştır (27). DFNB12 bölgesine haritalanmış ailelerdeki etkilenmiş bireylerde prelingual, bilateral, orta derece-derin sensörinöral işitme kaybı bulunmaktadır (108,25,27). Geçtiğimiz yıllarda Usher sendromu tip1D (USH1D) lokusu da DFNB12 ile aynı bölgeye haritalanmıştır. Bu yüzden USH1D ve DFNB12'nin birbirlerinin alelik varyasyonları olduğu düşünülmektedir (109). USH1D görülen ailedeki etkilenmiş bireylerde sensörinöral işitme kaybı ile beraber vestibüler arefleksi bulunmaktadır. Retinal dejenerasyon hayatın ilk 10 yıllık döneminde ortaya çıkmakta ve bazı olgularda tamamen körlüğe neden olmaktadır.

Bu genin en büyük izoformu, 69 ekzonu ile 3354 aminoasitlik kaderin23 proteinini kodlamaktadır. Kaderinler membran bağlı reseptör glikoproteinlerdir ve hücre-hücre iletişimde fonksiyon görmektedirler ve komşu silyalı hücrelerin silleri arasında ekstraselüler bağlantılar oluşturmaktadırlar (110).

Stereosilin(STRC) : Nonsendromik resesif işitme kaybı bulunan ve akraba evliliği görülen 4 ailede bağlantı 15q21-q22'de lokalize DFNB16 bölgesine haritalanmıştır (111-112). Bu ailelerde STRC adı verilen yeni bir gende 3 yeni mutasyon tanımlanmıştır (42). Bu genin iç kulakta spesifik olarak eksprese edildiği düşünülmektedir.

Harmonin(PDZ Bölgesi İçeren Protein-PDZ73) : 1998 yılında nonsendromik otozomal resesif sensörinöral işitme kaybı bulunan büyük bir hintli ailede ve otozomal resesif işitme kaybı ile beraber Retinitis Pigmentosa bulunan Usher tip 1C bulunan bir başka ailede sağırılık 11p15.1-p15.4'de lokalize DFNB18 bölgesine haritalanmıştır (113).

Alfa Tektorin (TECTA) : 1999 yılında nonsendromik resesif işitme kaybı bulunan Lübnanlı bir ailede işitme kaybı, DFNA8/A12 ile aynı 11q22-q24 genomik lokalizasyonuna sahip DFNB21 bölgesine haritalanmış ve bu ailenin TECTA geninde mutasyona sahip olduğu gösterilmiştir (45). Bu gen, iç kulakta tektoryal membranın non-kollojen proteinlerinden biri olan alfa-tektorin proteinini kodlamaktadır.

Otoankorin (OTOA) : Bu gen ilk defa mutant bir fare modelinde tanımlanmıştır (42,46). Daha sonra yapılan çalışmalarda, resesif işitme

kaybı bulunan yaklaşık 350 geniş ailenin bu genin insan ortoloğunun lokalize olduğu 16p12.2 bölgesine bağlı olup olmadığı taranmış ve 150 ailede bu bölgede bağlantı saptanmıştır. Bu ailelerden seçilen probandlarda OTOA geni için dizi analizi yapılmıştır (46). Bu 150 bireyde herhangi bir mutasyon saptanamamış fakat prelingual sensörinöral orta derece-derin işitme kaybı bulunan bir aile DFNB22 lokusuna haritalanmış ve dizi analizi ile bu gende splice bölgesi mutasyonu saptanmıştır.

Klaudin14 (CLDN14) : Derin konjenital işitme kaybı bulunan ve akraba evliliği görülen 2 Pakistanlı ailede işitme kaybı 21q22.1'de lokalize DFNB29 lokusuna haritalanmış ve bu bölgede bulunan CLDN14 proteinini kodlayan CLDN14 geninde 2 farklı resesif mutasyon tanımlanmıştır. Bu protein korti organındaki destekleyici hücrelerde ve silyalı hücrelerde eksprese edilmektedir (51).

Myozin III (MYO3A) : Otozomal resesif ilerleyici tip işitme kaybı bulunan 3 kuşaklı İsrail'i bir ailede yapılan genom taraması ve bağlantı analizi ile sağırılık 10p12-p11'de lokalize DFNB30 bölgesine haritalanmıştır. Bu ailede yapılan dizi analizi ile anlamsız bir mutasyon (3126T>G) tanımlanmıştır. Aynı ailenin diğer etkilenmiş bireylerinde ise 2 farklı splice bölge mutasyonu da görülmüştür. 3126T>G mutasyonunun Iraklı yahudilerde taşıyıcı frekansı %2.3'tür. 96 Ashkenazi Yahudisinde ve 96 Filistinli kontrol kromozomunda bu 3 mutant alel saptanamamıştır. MYO3A geni kinaz aktivitesi gösteren korunmuş bir N-terminale sahiptir (52).

Espin (ESPN) : 2004 yılında 2 resesif işitme kaybı ve vestibüler arefleksi bulunan 2 Pakistanlı ailede işitme kaybı, 1p36.3-p36.1'de lokalize DFNB36 bölgesine haritalanmış ve bu iki ailede Espin geninde 2 farklı mutasyon tanımlanmıştır (57).

2.6.Nonsendromik Otozomal Dominant Lokuslar

Bugüne kadar yapılan çalışmalar sonucunda 46 nonsendromik otozomal dominant lokus haritalanmış, bu lokuslarda 22 tane gen tanımlanmıştır (Çizelge.2.4). Nonsendromik otozomal dominant lokuslardan DFNA8 ile DFNA12, DFNA20 ile DFNA26 aynı bölgeye haritalanmıştır (114-116). MYO7A geninde meydana gelen mutasyonlar hem USH1B ve DFNA11'e neden olmaktadır. 2001 yılında yapılan çalışmalarda DFNA30 lokusunun otosklerozis (OTSC1) lokusu ile

çakıştığı gösterilmiştir. Fakat bu hastaların otosklerozis klinik bulgularını göstermediği belirtilmiştir (117). DFNA6 ve DFNA14 lokuslarının orijinal olarak çakışmadıkları yayınlanmış olsa da 2001 yılında yapılan bir çalışmada original DFNA6 lokusu yeniden değerlendirildiğinde aday bölgenin DFNA14 bölgesine yeniden haritalanmıştır. Her iki lokusta lokalize olan gen WFS1'dir (118-119). DFNA15 ve DFNA54 lokusları çakışmalarına rağmen, ailelerin işitme açısından fenotiplerinin farklı olması ve DFNA54 bölgesine haritalanan ailelerde POU4F3 geninin kodlayıcı bölgelerinde mutasyon bulunmaması bu bölgede ikinci bir genin varlığını göstermektedir (120-121).

Çizelge 2.4. Nonsendromik otozomal dominant lokuslar.

Lokus Adı	Lokalizasyon	Gen	Taranan markırlar	Referans
DFNA1	5q31	DIAPH1	D5S658, D5S2010	122
DFNA2	1p34	GJB3 /KCNQ	D1S496, D1S255, D1S3721	123
DFNA3	13q12	GJB2 / GJB6	D13S175 , D13S292	124
DFNA4	19q13	MYH14	D19S897, D19S246	125
DFNA5	7p15	DFNA5	GATA137A12, D7S1791	126
DFNA6	4p16.3	WFS1	D4S432, D4S2366	118
DFNA7	1q21-q23	bilinmiyor	D1S196, D1S2878, D1S416	127
DFNA8	11q22-24	TECTA	Bkz. DFNA12	114
DFNA9	14q12-q13	COCH	D14S54 , D14S597	128
DFNA10	6q22-q23	EYA4	D6S262, D6S292	129
DFNA11	11q12.3-q21	MYO7A	Bkz. DFNB2	86
DFNA12	11q22-q24	TECTA	D11S925, D11S4464	114
DFNA13	6p21	COL11A2	D6S1051, D6S1666	130
DFNA14	4p16	WFS1	D4S432, D4S2366	119
DFNA15	5q31	POU4F3	D5S436, D5S638	120
DFNA16	2q24	bilinmiyor	D2S2380, D2S355	131
DFNA17	22q	MYH9	D22S683, D22S283	132

DFNA18	3q22	bilinmiyor	D3S3606, D3S1292, D3S1541133	
DFNA19	10 (pericentr.)	bilinmiyor		yayınlanmamış
DFNA20	17q25	ACTG1	D17S928, D17S784	115
DFNA21	6p21	bilinmiyor	D6S422, D6S1663, D6S299	134
DFNA22	6q13	MYO6	D6S1659, D6S1031	135
DFNA23	14q21-q22	bilinmiyor	D14S592, D14S290	136
DFNA24	4q	bilinmiyor	D4S426, D4S1652, D4S1523	137
DFNA25	12q21-24	bilinmiyor	D12S1063, D12S346, D12S1607	138
DFNA26	17q25	ACTG1	D17S784, D17S928	116
DFNA27	4q12	bilinmiyor	D4S428, D4S392, D4S1645	139
DFNA28	8q22	TFCP2L3	D8S521, D8S1738	140
DFNA30	15q25-26	bilinmiyor	D15S127, D15S1004	117
DFNA31	6p21.3	bilinmiyor	D6S276, D6S1022, D6S273	141
DFNA32	11p15	bilinmiyor	D11S1984	142
DFNA34	1q44		D1S1609, D1S2836, D1S2682143	
DFNA36	9q13-q21	TMC1	D9S301, D9S1876	39
DFNA37	1p21		D1S495	44
DFNA38			Bkz. DFNA6/14	yayınlanmamış
DFNA39	4q21.3	DSPP	D4S1534, D4S414	145
DFNA41	12q24-qter	bilinmiyor	D12S343, D12S392, D12S357146	
DFNA42	4q28	bilinmiyor	D5S2115, D5S2116, D5S2017147	
DFNA43	2p12		D2S2116, D2S139, D2S2180	148
DFNA44	3q28-29		D3S1288, D3S1601, D3S3663149	

DFNA47	9p21-22	bilinmiyor	D9S285, D9S157, D9S1684	150
DFNA48	12q13-q14	MYO1A	D12S1618, D12S1298	150
DFNA49	1q21-q23	bilinmiyor	D1S1167, D1S2707, D1S3785151	
DFNA50	7q32	bilinmiyor	D7S461, D7S530, D7S2544	149
DFNA53	14q11-q12	bilinmiyor	D14S581, D14S1021, D14S1280	152
DFNA54	5q31	bilinmiyor		121

Çizelge 2.5. İnsan nonsendromik otozomal dominant işitme kaybı ile ilgili tanımlanmış genler ve biyolojik rolleri.

Biyolojik rolü	Gen ürünü	Gen sembolü	NSHL lokusu	Alelik mutantların neden olduğu diğer fenotipler
Hücre iskeleti	Diafonus1	DIAPH1	DFNA1/15q31	-
Ekstraselüler matrix	Koklin	COCH	DFNA9/14q12-q13	-
	Alfa2(XI)	COL1A2	DFNA13/7q22.1	Tip3 Stickler Sendromu, OSMED
Gap-junction	Kollojen			
	Konneksin31	GJB3	DFNA2/1p34	-
İyon kanalları	KCNQ4	KJNQ4	DFNA2/1p34	-
İntegral membran Proteinleri	TMC1	TMC1	DFNB7,B11, A36/9q13-q21	-
Motor	MyozinIIA	MYH9 ^a	DFNA17/22q13	-
	MyozinVI	MYO6	DFNA	-
Transkripsiyon regülatörleri	EYA4	EYA4	DFNA10/6q22-q23	-
	POU4F3	POU4F3	DFNA15/5q31	-
	TFCP2L3	TFCP2L3 ^a	DFNA28/8q22	-
Fonksiyonu Bilinmeyen	DFNA5	DFNA5 ^a	DFNA5/7q15	-
	Wolframin	WFS1	DFNA6,A14,A38 /4p16	Wolfram S (DIDMOAD)

2.7.Otozomal Dominant İşitme Kaybı İle İlgili Tanımlanan Genler

MiyozinVI(MYO6): Son yıllarda dominant ilerleyici tipte işitme kaybı bulunan İtalyan bir ailede işitme kaybı DFNA22 bölgesine haritalanmış ve MYO6 geninde C442Y mutasyonu saptanmıştır(135).

Diyafonus1(DIAPH1): 1992 yılında otozomal dominant ilerleyici tipte işitme kaybı bulunan 8 kuşaklı Kosta Rika'lı geniş bir ailede 5q31'deki DFNA1 lokusuna bağlantı saptanmış ve bilim adamları burada tanımladıkları DIAPH1 geninde bir splice bölgesi mutasyonu saptamışlardır (153-155). DIAPH1 formun gen ailesinin bir üyesidir ve 2 formun homoloji bölgesi (FH), 1 Ras-ilişkili küçük GTPaz (RHO)- bağlama bölgesi içermektedir. Bu genin iç kulaktaki sillerin yapısında bulunduğu düşünülmektedir (156).

Konneksin31(GJB3): Otozomal dominant ve resesif işitme kaybı bulunan az sayıda küçük bir ailede ve yatay geçiş gösteren işitme kaybı ile beraber TipII diyabet ve periferel nöropati klinik fenotipine sahip bir ailede, bu gende mutasyonlar bulunduğu saptanmıştır(157-159). Bu gende tanımlanan bazı dominant mutant alellerin işitme kaybı olmadan eritrokeratoderma variabilis (EKV)'ye neden olduğuna dair güçlü genetik kanıtlar bulunmaktadır (160).

KCNQ4: Bu gen voltaj-kapılı potasyum kanal gen ailesinin bir üyesidir ve ilk kez Endonezyalı bir ailede yapılan çalışmalar sonucunda, 1p34'de lokalize DFNA2 bölgesine haritalanmıştır (161). Daha sonra daha çok sayıda yapılan aile çalışmalarında bu gende farklı yanlış anlamli mutasyonlar tanımlanmıştır.

DFNA5: Otozomal dominant ilerleyici tipte işitme kaybı bulunan geniş bir Alman aile, 7q15'teki DFNA5 bölgesine haritalanmıştır. 1997 yılında bu bölgede insan fetal kokleasında eksprese edilen aday bir gen tanımlanmıştır(126,162). Bu gen fonksiyonu bilinmeyen ve kokleada eksprese edildiği saptanmış 423 aminoasitlik bir protein kodlamaktadır.

Wolframin(WFS1): DFNA6 ilk kez otozomal dominant nonsendromik işitme kaybı bulunan büyük bir ailede yapılan çalışmalar sonucu tanımlanmıştır (163). Klinik fenotipi DFNA6 ailesinden farklı olması nedeni ile farklı bir lokus olarak düşünülen DFNA14 ve DFNA6 ile aynı bölgeye haritalanmıştır(163,119). Yine otozomal dominant işitme kaybı bulunan Newfoundland'lı bir ailede işitme kaybı aynı bölgeye haritalanmış ve bu lokus DFNA38 olarak adlandırılmıştır (164). DFNA6/DFNA14/DFNA38 bölgesi WFS1 aday genini içermektedir. Ailelerde WFS1 geninde farklı yanlış anlamli mutasyonlar saptanmıştır(163). Bu gen tahminen 10 transmembran bölge içeren bir protein kodlamakta olup iç kulakta protein trafiğinde rol aldığı düşünülmektedir (165).

Koklin(COCH): İşitme kaybı, 14q12-q13'de lokalize DFNA9 lokusuna haritalanmış ailelerde yapılan çalışmalar sonucunda COCH geninde yanlış anlamlı mutasyonlar tanımlanmıştır (166). Genin kodladığı protein insan, fare ve tavuklarda evrimsel olarak yüksek derecede korunmuştur. Bu protein, koagülasyon ve ekstraselüler matriks yapısında bulunan proteinelere homoloji gösteren bölgeler içermekte olup, koklea ve vestibüldeki nöral kanallar ve destekleyici yapılarda yüksek oranda eksprese edilmektedir (166).

Alfa2(XI) Kollojen(COL1A2): DFNA13 lokusunda klonlanan COL1A2 geninde tanımlanmış pek çok dominant mutasyonların işitme kaybına neden olduğu saptanmıştır(167). Bu ailelerden elde edilen klinik veriler konnektif doku hastalıkları ya da diğer sendromik fenotipleri dışlamamaktadır. Genle ilgili tanımlanmış dominant mutasyonlar kollajen fibrillerinin sentezi ve sekresyonu üzerinde dominant negatif etki göstermektedir.

EYA4: Nonsendromik, postlingual ve ilerleyici tip işitme kaybı gösteren 4 kuşaklı Kuzey Amerikalı bir ailede sağırılık 6q22.3-q23.2'de lokalize DFNA10 lokusuna haritalanmıştır(168-169). Fare iç kulağının gelişim döneminde nöroepitelde eksprese edilmesi nedeniyle EYA4 (Eye absent 4) aday geninde, mutasyon taraması yapılmıştır(170). Dört DFNA10 ailesinin 3'ünde etkilenmiş bireylerin, EYA4 proteininin karboksi terminalindeki EYA-D bölgesinde yer alan premature sonlanma kodonu oluşumuna neden olan 3 farklı mutasyon açısından heterozigot oldukları saptanmıştır(171-172). Transkripsiyon düzenleyici proteinleri kodlayan EYA gen ailesinin bir üyesi olan EYA1 genindeki dominant mutasyonlar ise klinik fenotipinden biri işitme kaybı olan Branchio-otorenal sendroma neden olmaktadır(173).

POU4F3: Otozomal dominant, hayatın üçüncü 10 yılında ortaya çıkan ilerleyici tip işitme kaybı bulunan 5 kuşak İsrail'i Yahudi bir ailede yapılan haplotip analizi ile DFNA15 lokusu 5q31 bölgesine haritalanmıştır ve bu ailede POU4F3 geninin 2 no'lu ekzonunda premature sonlanma kodonuna neden olan 8 bç.'lik bir delesyon (884del8) bulunduğu gösterilmiştir(120,174).

Miyozin IIA (MYH9): İlk kez korti organı ve stria vascularis dejenerasyonu bulunan 61 yaşındaki bir bireyde yapılan çalışmalar ile bu fenotip 22q12.2-q13.3'te DFNA17 lokusuna haritalanmıştır (175).

Nonsendromik otozomal dominant işitme kaybı bulunan 5 kuşaklı Kuzey Amerikalı bu ailenin 9 etkilenmiş bireyinde, bu lokus için aday gen olan MYH9 geninde yapılan dizi analizi ile yanlış anlamlı bir mutasyon (R705H) saptanmıştır. Ayrıca bu gende tanımlanmış otozomal dominant mutasyonlar MYHIIA sendromları olarak adlandırılan ve genel özellikleri trombositopeni olan ve birbirlerinden kendilerine özgü bir klinik fenotip ile ayrılan (örneğin, Fechter sendromunda trombositopeniye ek olarak katarakt ve sensörinöral işitme kaybı da bulunmaktadır) bir dizi sendroma (May-Hegglin sendromu, Fechter, Sebastian, Alport ve Epstein sendromları) neden olmaktadır (176-177).

TFCP2L3: Otozomal dominant postlingual ilerleyici tip işitme kaybı bulunan 3 kuşaklı büyük bir ailede fenotip, DFNA28 bölgesine haritalanmış ve bu ailenin 9 etkilenmiş bireyinde DFNA28 bölgesinde lokalize olduğu bilinen 7 genin 3'ünde dizi analizi yapılmıştır. Bu çalışma sonucunda, TFCP2L3 geninin 13 no'lu ekzonunda meydana gelen 1 bç.'lik bir insersiyonun (160-1610insC), 14 no'lu ekzonunda premature sonlanma kodonu oluşmasına neden olduğu saptanmıştır(140).

Transmembran Kanal Benzeri Gen (TMC1): 2002 yılında, nonsendromik otozomal dominant ve ilerleyici işitme kaybı bulunan bir ailede yapılan genom taraması sonucunda işitme kaybı 9q13-21'de lokalize DFNA36 lokusuna haritalanmıştır (39). Bu lokus daha önce tanımlanmış DFNB7 ve DFNB11 bölgeleriyle çakışmaktadır ve bu durum bu lokusların birbirlerinin alelik formları olduklarını düşündürmektedir (36,39,178). DFNA36, DFNB7 ve DFNB11 lokuslarına haritalanmış ailelerde, bu bölgede klonlanmış yeni bir gen olan TMC1 geninde 8 yeni mutasyon saptanmıştır (39). Fare modelleri üzerinde yapılan fonksiyonel çalışmalar sonucunda bu proteinin doğum sonrası silyalı hücrelerin gelişimi ve korunmasında gerekli olduğu anlaşılmıştır (39,179). Son yıllarda yapılan çalışmalar sonucunda memelilerde TMC gen ailesinin 7 farklı üyesi tanımlanmıştır(180).

2.8.X Kromozomal Lokuslar

Bugüne kadar X kromozomal nonsendromik işitme kaybında 4 lokus haritalanmıştır. Bu 4 lokustan sadece 1'inde sorumlu gen tanımlanmıştır (Çizelge 2.6). Sendromik işitme kaybı ile bağlantılı olduğu saptanan DFN1 lokusu ile DFN2 lokusları çakışmalarına rağmen, DFN2 lokusuna haritalanan ailede TIMM8A geninin kodlayıcı bölgelerinde herhangi bir mutasyon saptanmamıştır.

Çizelge 2.6. X kromozomal lokuslar (<http://webhost.ua.ac.be/hhh/>)

Lokus Adı	Lokasyon	Gen	Taranan markırlar	Referans
DFN2	Xq22	bilinmiyor	DXS8020, DXS6797	181
DFN3	Xq21.1	POU3F4	DXS995, DXS6803	182
DFN4	Xp21.2	bilinmiyor	DXS997, DXS1068	183
DFN6	Xp22	bilinmiyor	DXS8036, DXS8022, DXS987	184

Çizelge 2.7. İnsan nonsendromik işitme kaybı ile ilgili X kromozomal tanımlanmış gen ve biyolojik rolü.

Biyolojik rolü	Gen ürünü	Gen sembolü	NSHL lokusu	Alelik mutantların neden olduğu diğer fenotipler
Transkripsiyon regülatörleri	POU3F4	POU3F4	DFN3/Xq21.1	-

2.9.X Kromozomal İşitme Kaybı İle İlgili Tanımlanan Genler

POU3F4: Aniden ortaya çıkan ve ilerleyici tipte sensörinöral işitme kaybı bulunan büyük bir ailede fenotip Xq21.1'de lokalize olan DFN3 bölgesine haritalanmıştır. Sitogenetik olarak saptanabilen Xq21 bölgesinin nullizomisi pek çok bireyde işitme kaybına neden olmaktadır(185-186). DFN3 lokusu için aday olan POU3F4 geninde saptanan 25 farklı nokta mutasyonu ve küçük delesyonlar işitme kaybına neden olmaktadır (187-188).

2.10.Y Kromozomal Lokus: 2004 yılında 7 kuşak 129 birey içeren Çinli bir ailede yapılan çalışma sonucunda, işitme kaybı Y kromozomu üzerinde bir lokusa haritalanmıştır (189).

Çizelge 2.8.Ykromozomal işitme kaybı lokusu (<http://webhost.ua.ac.be/hhh/>)

Lokus Adı	Lokasyon	Gen	Taranan markırlar	Referans
DFNY1	Y	bilinmiyor		189

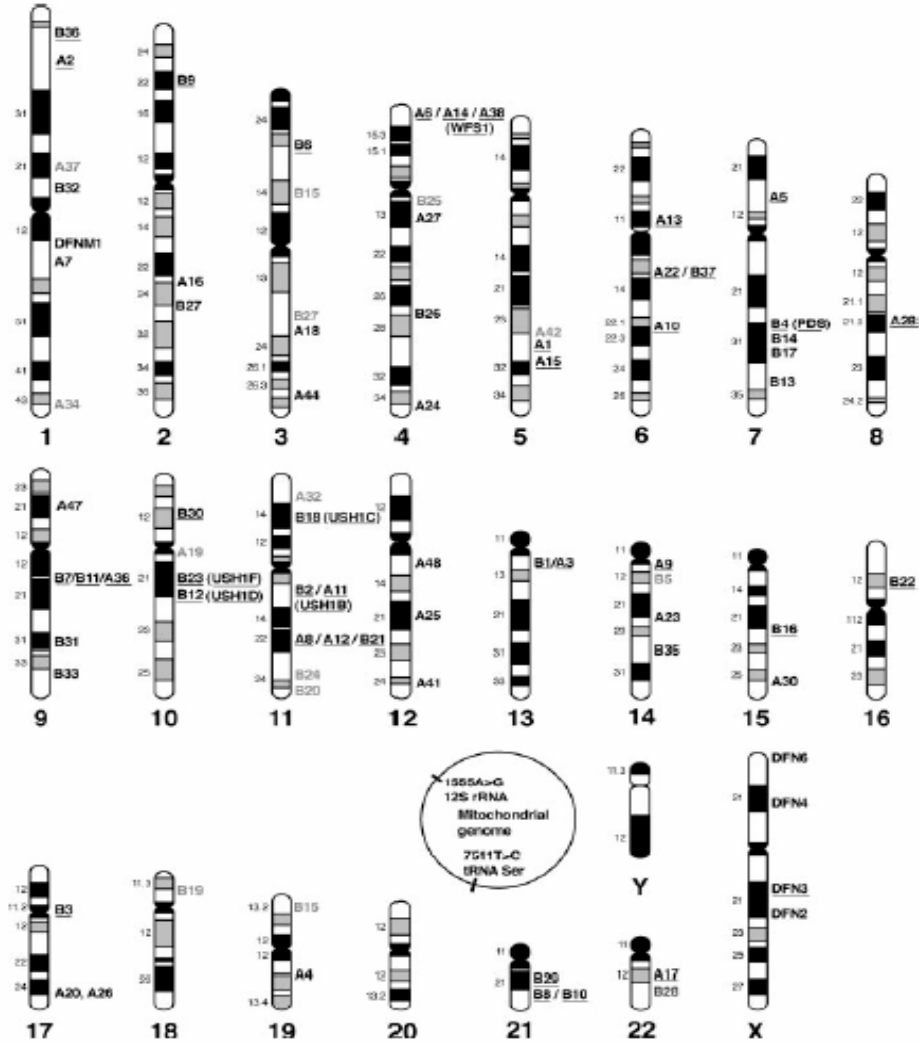
2.11.Modifiye Edici Lokuslar

Son 5 yıl içinde yapılan çalışmalarda 2 tane modifiye edici lokus tanımlanmıştır (Çizelge 2.9). 2000 yılında, otozomal resesif nonsendromik işitme kaybı bulunan ve DFNB26 bölgesine haritalanmış Pakistanlı bir ailede, etkilenmiş bireyler ile aynı haplotipe sahip olan fakat işitme kaybı bulunmayan 7 birey üzerinde yapılan çalışmalar sonucunda, resesif işitme kaybını baskılayan, nuklear lokalizayona sahip dominant modifiye edici bir lokus (DFNM1) tanımlanmıştır (48). DFNM1 ve DFNA7 lokuslarının harita pozisyonları çakışması nedeniyle DFNM1 ile DFNA7'nin aynı genin alelik varyantları olduğu düşünülmektedir. Kokleada eksprese edildiği saptanan PMX1 geni, DFNM1 bölgesine haritalanmıştır.

Çizelge 2.9. Modifiye edici lokuslar (<http://webhost.ua.ac.be/hhh/>)

Lokus Adı	Lokasyon	Gen	Taranan markırlar	Referans
DFNM1	1q24	bilinmiyor	D1S2815, D1S1619, D1S1165	48
DFNM2	8p23	bilinmiyor		10

2003 Ocak ayı itibariyle, nonsendromik işitme kaybı ile ilgili, istatistiksel olarak anlamlı bağlantı saptanan birbiriyle çakışmayan 52 tane lokus yayınlanmıştır (Şekil 2.6).



Şekil 2.6. İnsan nonsendromik sağırılık lokuslarının sitogenetik harita pozisyonları. Altı çizilmiş olan lokuslardaki genler bilinmektedir. İstatistiksel olarak anlamlı bağlantı saptanmış olan lokuslar koyu yazılmıştır. Gri olarak yazılmış lokuslar yayınlanmamış verileri göstermektedir. DFN1, Mohr-Tranebjaerg sendromu olarak değiştirilmiş ve bu şekilde gösterilmemiştir. DFN5, DFN7, DFN8, DFNA21, A29, A31, A33 ve A35 hakkında yayınlanmış bir veri bulunmadığı için burada gösterilmemiştir. Bir genin mutant alelleri 2 yada daha fazla çakışan lokusta bulunabilir. Örneğin, DFNB7, DFNB11 ve DFNB36 lokuslarına haritalanan ailelerde TMC1'in mutant alelleri olduğu saptanmıştır. Bu durumda bu lokuslar B7/B11/A36 şeklinde gösterilmiştir. Çakışan bölgelere haritalanmış ve genleri henüz tanımlanmamış olan lokuslar birbirlerinden virgülle ayrılmışlardır (örneğin, A20,A26).(<http://dnalab-www.uia.ac.be/dnalab/hhh>)

Bu çakışmayan lokuslarda tanımlanmış toplam 32 gen dışında, nonsendromik işitme kaybı bulunan ailesel veya sporadik olgularda yapılan moleküler genetik çalışmalar sonunda, mutasyon saptanmış 2 tane daha gen belirlenmiştir. Bunlardan birisi Konneksin 43 (GJA1) geni ve diğeri ise Kristalin, Mu (CRYM) genidir.

Konneksin43 (GJA1): İşitme kaybı bulunan 26 Afrikan Amerikalıda Konneksin43 proteinini kodlayan GJA1 geninin dizi analizi yapılmış ve 4 bireyin 2 farklı yanlış anlamlı mutasyon açısından homozigot oldukları saptanmıştır(190). Bu mutant alellerin 40 Afrikan Amerikalı ve diğeri 60 kontrol bireyinde bulunmaması nedeni ile bilim adamları bu allelerin resesif işitme kaybına neden olduğuna inanmaktadırlar. Fakat henüz büyük ailelerde çalışma yapılmadığı için bu alellerin patojenik olup olmadığı ve hangi kalıba dahil edileceği kesin olarak bilinmemektedir.

Kristalin, MU(CRYM): Bu genin kodladığı μ -kristalin proteini son yıllarda yapılan cDNA microarray analizi ile karakterize edilmiştir ve kalıtsal sağırılık için aday olduğu düşünülmektedir(191). Toplam 200 sporadik ve hiçbir genetik geçiş kalıbına uymayan ailesel olguda yapılan dizi analizi çalışmalarında 1 sporadik olguda ve 1 ailede etkilenmiş bir anne ve kızında heterozigot mutasyonlar tanımlanmıştır.

2.12. Mitokondriyal Genler

1993 yılında yapılan çalışmalarda nonsendromik işitme kaybı ile ilişkili sadece 2 mitokondriyal mutasyon ($tRNA^{Ser(UCN)}$ 'da heteroplazmik 7511T>C ve 12SrRNA kodlayan gende homoplazmik 1555A>G mutasyonu) tanımlanmıştır(192-193). Daha sonra, maternal geçiş gösteren nonsendromik işitme kaybı bulunan ailelerde etkilenmiş bireylerin çoğunda veya hepsinde mitokondriyal mutasyonlar saptanmıştır. Bunlardan en yaygın olanlarının 12S rRNA geninde tanımlanmış A1555G, $tRNA^{Leu(UUR)}$ 'de A7455G, 7472insC ve A3243G olduğu ve bu mutasyonların aynı zamanda sendromik hastalık taşıyan ailelerde de bulunduğu bildirilmiştir (194-197).

2.13. Sendromik İşitme Kaybı

Kalıtsal işitme kaybı ile ilgili olarak 400'den fazla sendrom ve bunlardan 9'unda etkili olan 28 lokus, 25 gen ve pek çok farklı mitokondriyal gende 8 farklı mutasyon tanımlanmıştır. Bugüne kadar tanımlanan bu lokusların bazılarının hem sendromik hem de nonsendromik işitme kaybından sorumlu olduğu gösterilmiştir (198).

Bağlantılı olduğu lokuslar bilinen 9 sendromdan (Alport, BOR, Jervell&Lange-Nielsen, Norrie, Pendred, Stickler, Tracher Collins, Usher, Waardenburg Sendromları) özellikle 2 tanesi, alelik varyantların hem sendromik hem de nonsendromik işitme kaybına yol açması nedeni ile önemlidir.

Pendred Sendromu: Yaklaşık 1 asır önce tanımlanmış olan Pendred Sendromu otozomal resesif geçiş gösterir ve kalıtsal işitme kayıplarının %6-10'undan sorumludur. Tiroid anomalileri bu sendromlu bireyler arasında, büyük varyasyonlar göstermekte olup görülen en önemli özellikler iç kulaktaki yapısal malformasyonlar ve sağırliktir(199). İşitme kaybı doğuştan görülebildiği gibi erken çocukluk döneminde de ortaya çıkabilir. Pendred sendromundan sorumlu olan gen(PDS) 1996 yılında DFNB4 lokusu aile aynı bölgeye (7q31) haritalanmıştır ve bu gendeki 30 farklı mutasyonun Pendred sendromuna neden olduğu gösterilmiştir (199,28,200).Bazen aynı PDS mutasyonu taşıyan farklı ailelerde yada aynı ailede işitme kaybı fenotipinde varyasyonlar görülmektedir(6,200). PDS geni bir klorür/iyot transport proteininin fonksiyonundan sorumlu olduğundan bu proteinin iç kulakta iyon konsantrasyonunun düzenlenmesinde rol oynadığı düşünülmektedir(201).

Usher Sendromları: Bu sendromlar orta derecede-derin sensörinöral işitme kaybı ile beraber ilerleyici tip görme kaybı (Retinitis Pigmentosa) ile karakterize edilen bir grup otozomal resesif hastalıklardır. Klinik olarak 3 gruba ayrılırlar(Çizelge 2.10).

Çizelge 2.10. Usher sendromlarının klinik olarak sınıflandırılması

(<http://webhost.ua.ac.be/hhh/>)

Tip	İşitme kaybı	Vestibüler cevap	Retinitis pigmentosanın ortaya çıktığı dönem
Type I	Derin işitme kaybı konjenital	-	İlk 10 yıl
Type II	Sloping audiogram konjenital	Normal	İlk veya ikinci 10 yıl
Type III	İlerleyici tip işitme kaybı	Değişken	Değişken

Her bir klinik grupta moleküler heterojenite görülmekte ve farklı genlerde mutasyon taşıyan bireylerin fenotipleri birbirinden ayırt edilememektedir(Çizelge 2.11).

Çizelge 2.11. Usher sendromlarının moleküler sınıflandırılması.

Lokus adı	Lokalizasyon	Gen	Taranan markırlar	Referans
USH1A	14q32	bilinmiyor	D14S250, D14S260, D14S292 D14S985	202
USH1B	11q13.5	MYO7A	D11S4081, D11S906	22
USH1C	11p15.1	USH1C	D11S902, D11S2368	203
USH1D	10q22.1	CDH23	D10S537, D10S1432	109
USH1E	21q21	bilinmiyor	D21S1922, D21S1914, D21S1258	204
USH1F	10q21-22	PCDH15	D10S1762, D10S1227	205
USH1G	17q24-25	SANS	D17S1301, D17S785	206
USH2A	1q41	USH2A	D1S2141, D1S229	207
USH2B	3p23-24.2.	bilinmiyor	D3S1619, D3S3647, D3S1289	208
USH2C	5q14.3-q21.3	VLGR1	D5S1725, D5S1463	209
USH3	3q21-q25	USH3	D3S1555, D3S1279	210

2.14.X Kromozomal Sendromik Lokus (Mohr-Tranebjaerg Sendromu)

X kromozomal sendromik işitme kaybında sadece 1 lokus haritalanmıştır. Bu lokusta işitme kaybindan sorumlu olan gen TIMM8A'dır (Çizelge 2.12). İlk kez 1960 yılında, hayatın erken evrelerinde ortaya çıkan ilerleyici tipte sensörinöral sağırılık görülen geniş bir Norveçli aile ile yapılan çalışmada DFN1 lokusu tanımlanmıştır. O dönemde bu ailede sağırlıkla beraber herhangi bir klinik bulgu bildirilmemiş ve sendromik gruba dahil edilmemiştir (211). 1995 yılında bu aile tekrar incelemeye alındığında, sağırılığın ilerleyici tipte X kromozomal olduğu ve kortikal körlük, distoni ve mental gerilik gibi klinik bulguları olduğu sendromik sağırılık şeklinde değerlendirilmiştir(212). O tarihten sonra DFN1 lokusu sendromik X kromozomal olarak kabul edilmektedir.

Çizelge 2.12. X kromozomal sendromik lokus.

Lokus Adı	Lokasyon	Gen	Taranan markırlar	Referans
DFN1	Xq22	TIMM8A	DXS8020, DXS8089	211

Sağırılıkta görülen yüksek derecedeki klinik ve genetik heterojenite, sesin işitilmesinde büyük farklılıkları olan özelleşmiş proteinlerin rol oynadığını göstermiştir. İnsanlarda sağırılıktan sorumlu genlerde hala devam eden yaygın ve nadir mutasyonları saptamaya yönelik çalışmalar, işitmenin biyolojik temeline ilişkin yeni ve ilginç ipuçları vermektedir.

2.15.Sağırılıkla İlgili Kurucu (Founder) Mutasyonlar

Bugüne kadar farklı populasyonlarda yapılan mutasyon tarama çalışmaları sonunda işitme kaybı ile ilişkili olduğu saptanmış yaygın mutasyonlar çizelge.2.13'de görülmektedir. Bunlara örnek olarak Kafkaslarda DFNB1 lokusunda lokalize olan GJB2 geninde tanımlanmış 35delG mutasyonu, Ashkenazi Yahudilerinde ise yine aynı gende tanımlanmış 167delT, PCDH15 geninde tanımlanmış USH1F sendromuna neden olan R245X mutasyonu ve USH3A genindeki N48K mutasyonu verilebilir. Ayrıca Belçikalılarda COCH geninde tanımlanmış P51S, Japon ve Korelilerde GJB2 genindeki 235delC, SLC26A4 genindeki H723R mutasyonları, İspanyol ve Kübalılarda OTOF genindeki Q829X, Fransız Akadyanlarda USH1C genindeki 216G>A mutasyonu ve avrupalılarda USH2A'daki 2299delG mutasyonları da bu populasyonlarda yaygın olarak görülen kurucu mutasyonlardır.

Çizelge 2.13. İnsanda işitme kaybı ile ilişkili yaygın kurucu mutasyonlar.

Gen sembolü	Lokus	Mutasyon	Populasyon	Referanslar
COCH	DFNA9	P51S	Belçikalılar	213
GJB2	DFNB1	35delG	Kafkaslar	214
		167delT	Ashkenazi Yahudileri	215
		235delC	Japon ve Koreliler	216-218
OTOF	DFNB9	Q829X	İspanyol ve Kübalılar	107
SLC26A4	PDS	H723R	Japon ve Koreliler	219
USH1C	USH1C	216G>A	Fransız Akadyanlar	220
PCDH15	USH1F	R245X	Ashkenazi Yahudileri	221
USH2A	USH2A	2299delG	Avrupalılar	222
USH3A	USH3	N48K	Ashkenazi Yahudileri	223-224

2.16.Bağlantı Analizi

Aynı kromozom üzerinde bulunan genler bağlı genler olarak isimlendirilmekte olup, krosing over meydana gelmediği sürece, hücre bölünmeleri boyunca beraber kalıtılmaktadırlar. Mayoz bölünme sırasında eğer krosing over gerçekleşirse, karşı karşıya gelen iki homolog kromozom arasında meydana gelen parça değişimi sonucunda rekombinant kromozomlar oluşur. Aynı kromozom üzerindeki iki lokus birbirine fiziksel olarak yakınsa, rekombinasyon olayı ile birbirlerinden ayrılma olasılıkları düşüktür ve bu iki gen beraber kalıtılma eğilimi gösterirler. Bağlantı analizinin temeli, fiziksel olarak yakın olmayan iki lokusun beraber kalıtılma eğilimlerinin olması gerekenden daha yüksek olup olmadığının hesaplanmasına dayanmaktadır. Bu lokuslardan biri hastalık lokusu iken diğeri polimorfik bir markıdır. Aynı kromozom üzerinde bulunan farklı genlerin alellerinin beraber kalıtılma oranı birbirlerine olan fiziksel uzaklıklarına bağlıdır. Bu oran, iki lokus arasında krosing over meydana gelme olasılığıdır ve buna rekombinasyon frekansı denir (θ ile gösterilir). Bu oran birbirlerine çok yakın olan lokuslar için 0, aynı kromozom üzerinde birbirlerinden çok uzak olan lokuslar yada farklı kromozomlar üzerinde bulunan lokuslar için 0.5'tir . Bu nedenle rekombinasyon frekansı 0.5 yada daha az olan iki lokus genetik olarak birbirine bağlıdır. Bağlantı analizi, iki lokus arasındaki rekombinasyon frekansının 0.5 yada daha az olup olmadığının tahmin ve test edilmesidir (225).

İki lokus bağlı olmadığında rekombinant ve rekombinant olmayan oğul kuşakların sayısının eşit olması beklenir. Eğer iki lokus birbirine

bağlıysa, yeni kuşakta sadece rekombinant olmayan ya da çok az sayıda rekombinant bireyler görülür. İki lokus arasında bağlantının olup olmadığı pedigrilerdeki rekombinantların analiz edilmesiyle ortaya çıkar. Bu nedenle, bir pedigri üzerinde, iki lokus arasındaki rekombinasyon frekansının olasılığını değişik oranlarda hesaplayan olasılık metodu kullanılır (226). Bu olasılık oranının 10 tabanına göre logaritması (Lod score), bağlı olan iki lokusun bağlı olma olasılığının bağlı olmama olasılığına oranıdır. +3 ya da pozitif bir değer bağlantının olduğunu, negatif bir değer bağlantının olmadığını göstermektedir.

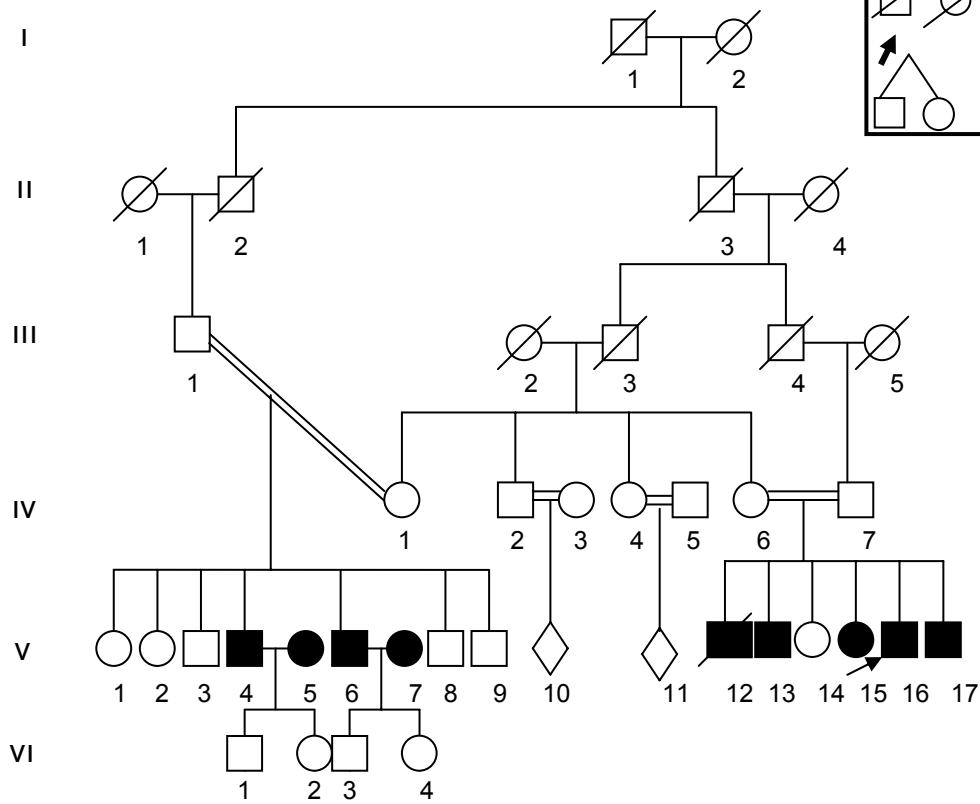
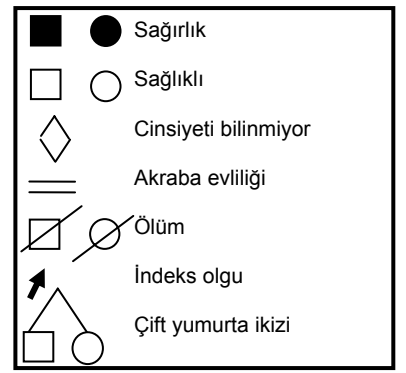
Bir bireyin, aynı kromozom üzerindeki farklı genler veya markırlar için sahip olduğu alel setlerine haplotip denir ve bu aleller bir pedigri üzerinde bloklar halinde kalıtılırlar. Bu bloklar krosing over ile kırılabilir. İki genin arasındaki rekombinasyon oranı, onların birbirlerine olan uzaklıklarının bir ölçüsüdür. Bu ölçü fiziksel uzaklığa dayansa da fiziksel uzaklık ile aynı değildir. İki gen arasındaki genetik uzaklık, ikisi arasında meydana gelen krosing over olayının beklenen sayısı ile belirlenir (226). Genetik uzaklık birimi olan 1 cM iki lokus arasındaki rekombinasyon frekansının %1 olduğunu, yani bu iki genin bağlı olduğunu göstermektedir.

MATERYAL VE YÖNTEMLER

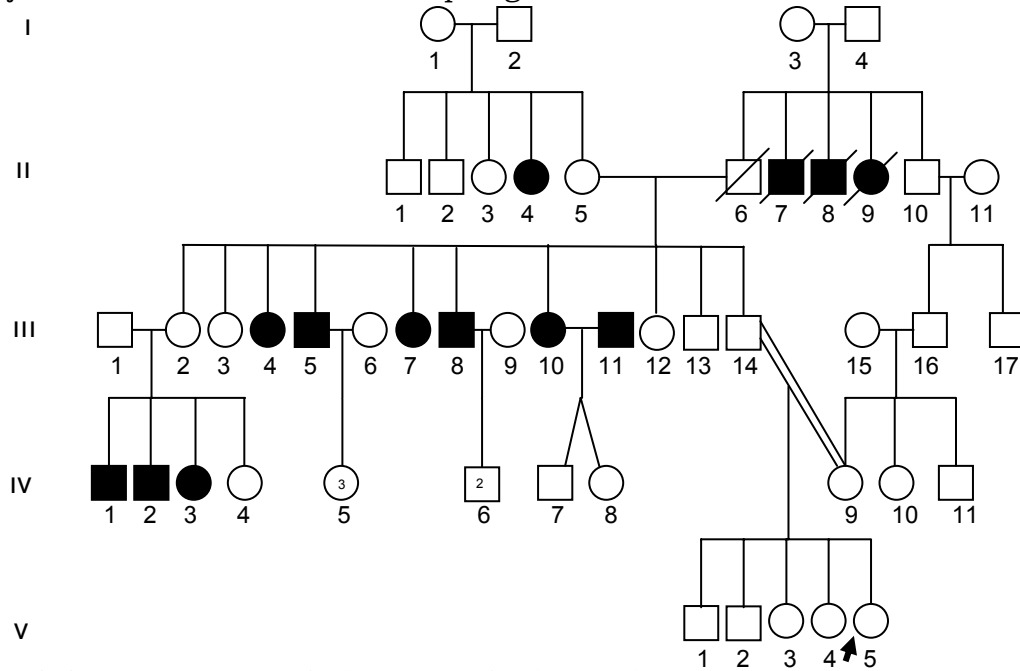
Doğuştan sağırılık nedeni ile Akdeniz Üniversitesi Hastanesi Kulak-Burun-Boğaz polikliniğine muayene olmak için başvuran ve Antalya'da Milli Eğitim Bakanlığı İşitme okullarında okuyan, doğuştan sağır olan öğrencilerin ailelerinde inceleme yapılarak önce pedigrî çizim kurallarına göre pedigrileri çizildi (Şekil 3.1- 3.23). Bu ailelerin içinden, 1 yada daha fazla bireyde doğuştan işitme kaybı bulunan, nonsendromik işitme kaybının dominant veya resesif kalıtım modeline uyan Türk aileleri seçilerek araştırma hakkında bilgilendirildi ve gönüllü olan 23 Türk ailesi çalışmaya dahil edildi.

Etkilenmiş bireyler, hastanemiz KBB polikliniğinde bir KBB uzmanı tarafından muayene edildikten sonra, odyoloji bölümünde Siemens SD-25 marka cihaz ile bu bireylerde odyolojik testler yapıldı. Köylerde yaşayan ya da hastanemize gelemeyen aileler ise yaşadıkları yerlerde ziyaret edilip etkilenmiş bireylere, NIDCD/NIH'in desteğiyle alınmış olan taşınabilir Beltone 112 marka odyometre cihazı ile odyolojik test yapıldı. İşitme kaybının nedeni ile ilgili olarak ailelerde detaylı öykü alındı ve etkilenmiş her birey için bir anamnez formu dolduruldu (Ek-1). Sağır olan ve olmayan toplam 194 bireyden imzalı onam formu alınarak herbirinden 10 ml periferik kan alındı (Ek-2).

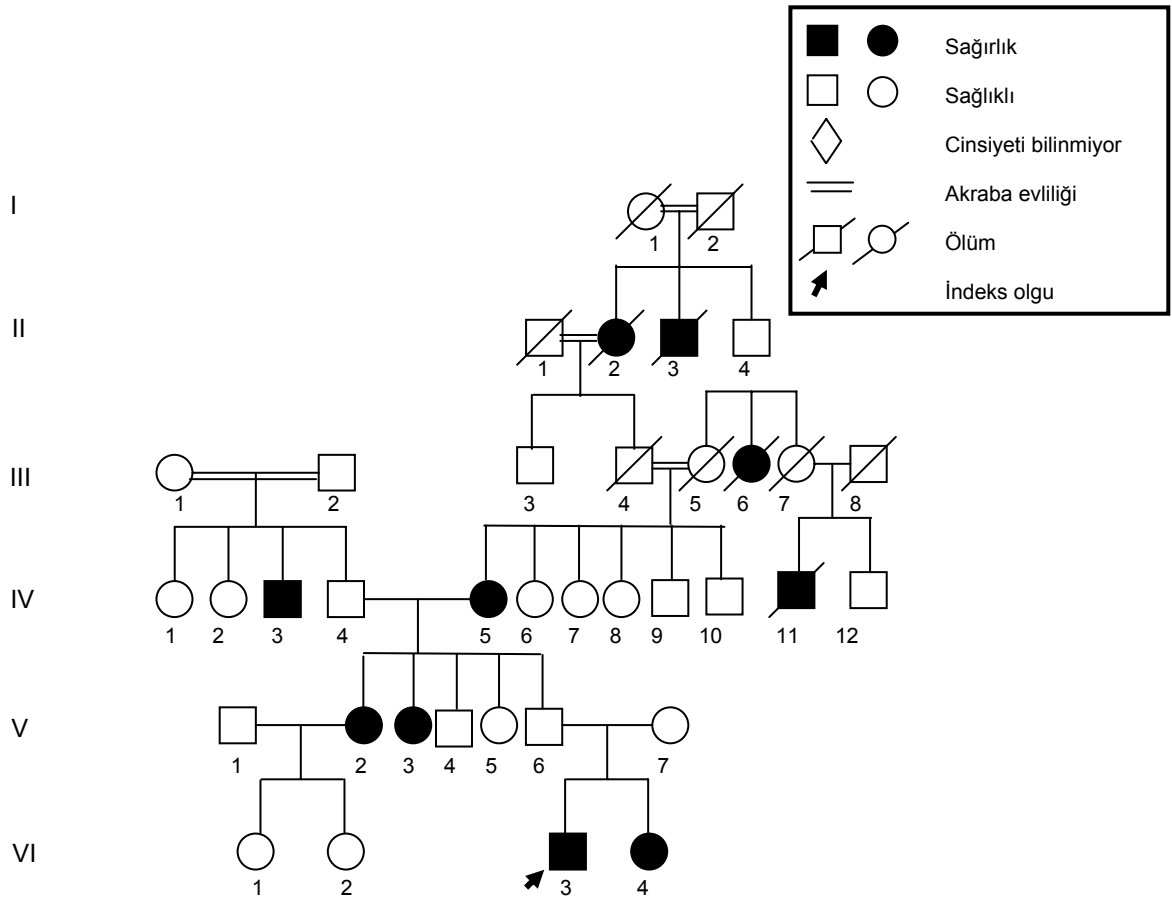
Çalışma kapsamına alınan 23 Türk ailesinden, Konneksin 26 geninde mutasyon bulunmayan, genotipleme ve bağlantı analizine alınan ailelerin pedigrileri, Cyrillic v3.1 pedigrî çizim programında tekrar çizildi.



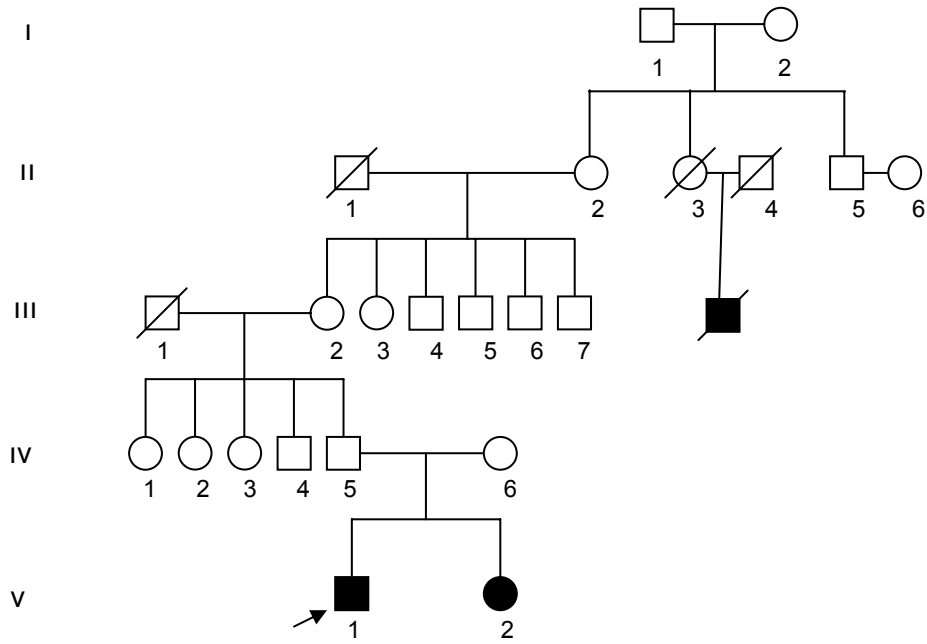
Şekil.3.1. TRDF01 ailesine ait pedigrî.



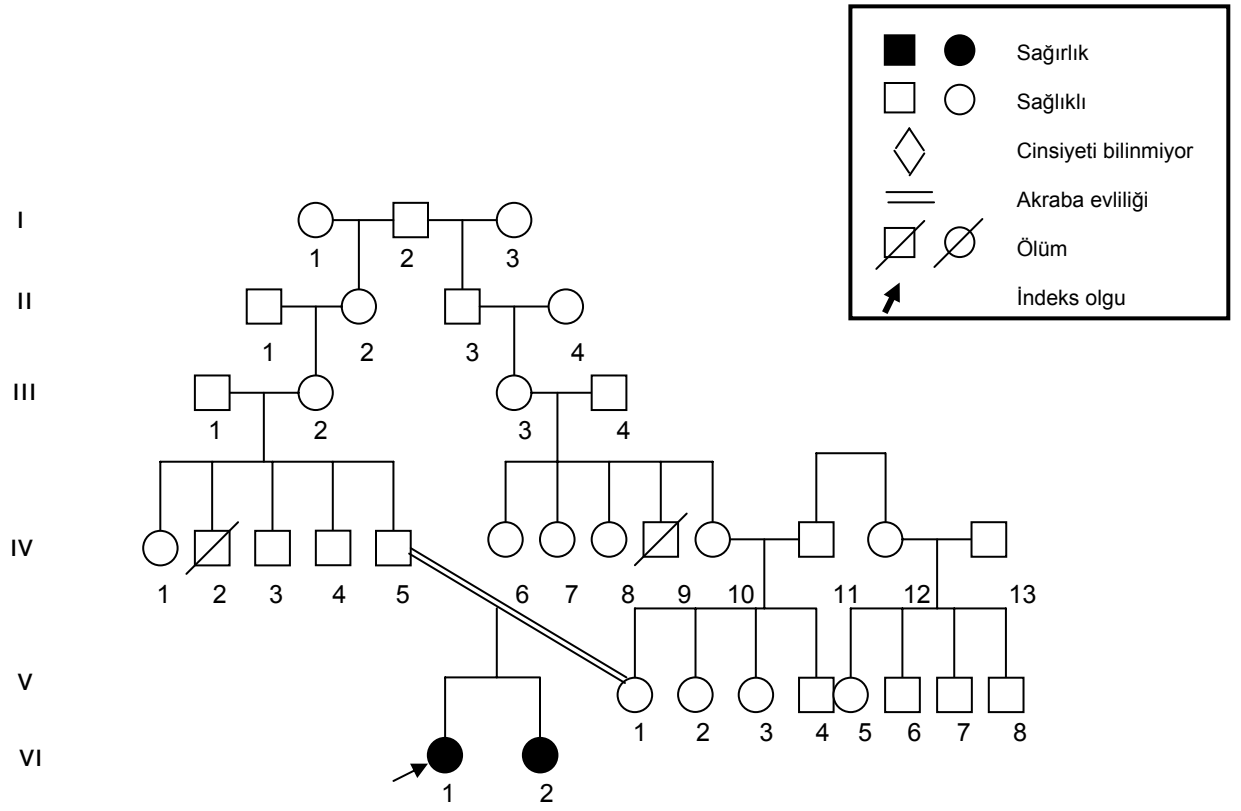
Şekil.3.2. TRDF02 ailesine ait pedigrî örneği.



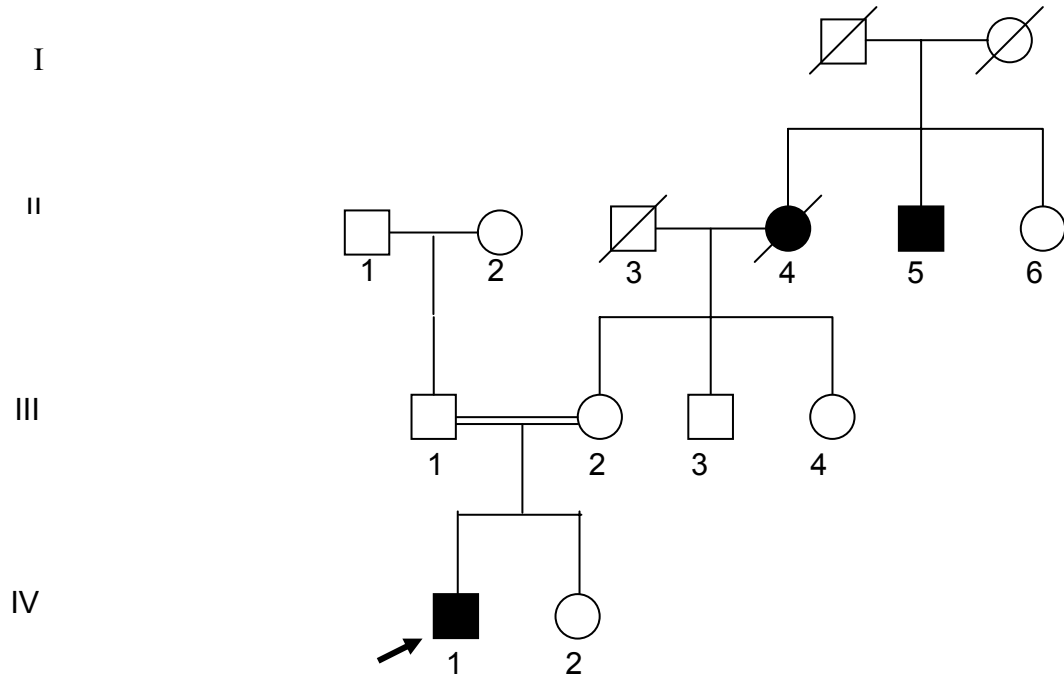
Şekil.3.3. TRDF03 ailesine ait pedigr.



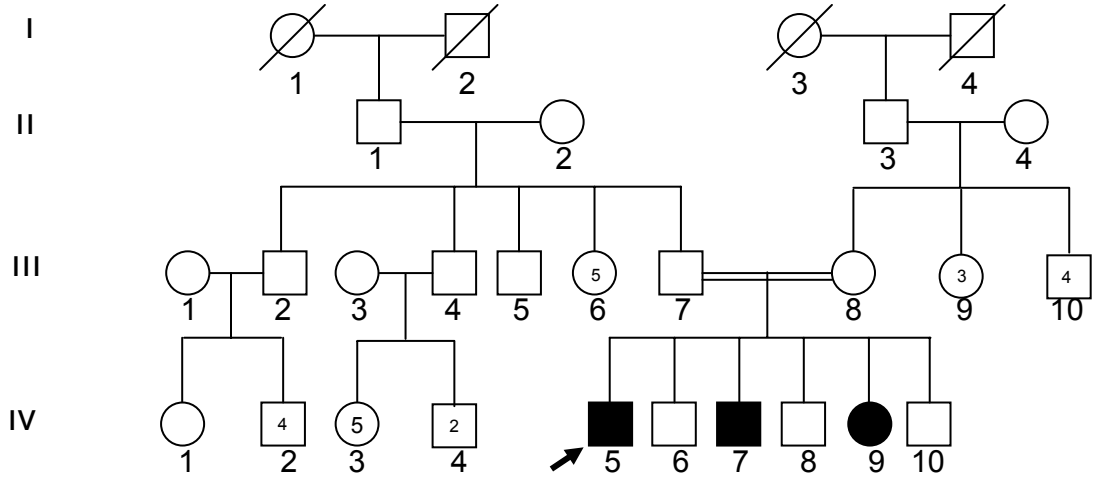
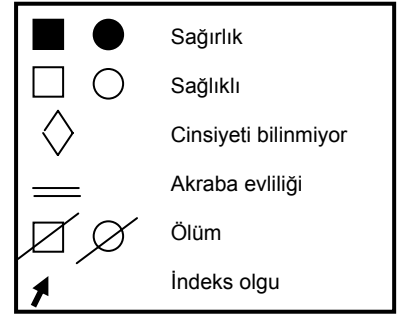
Şekil.3.4. TRDF04 ailesine ait pedigr.



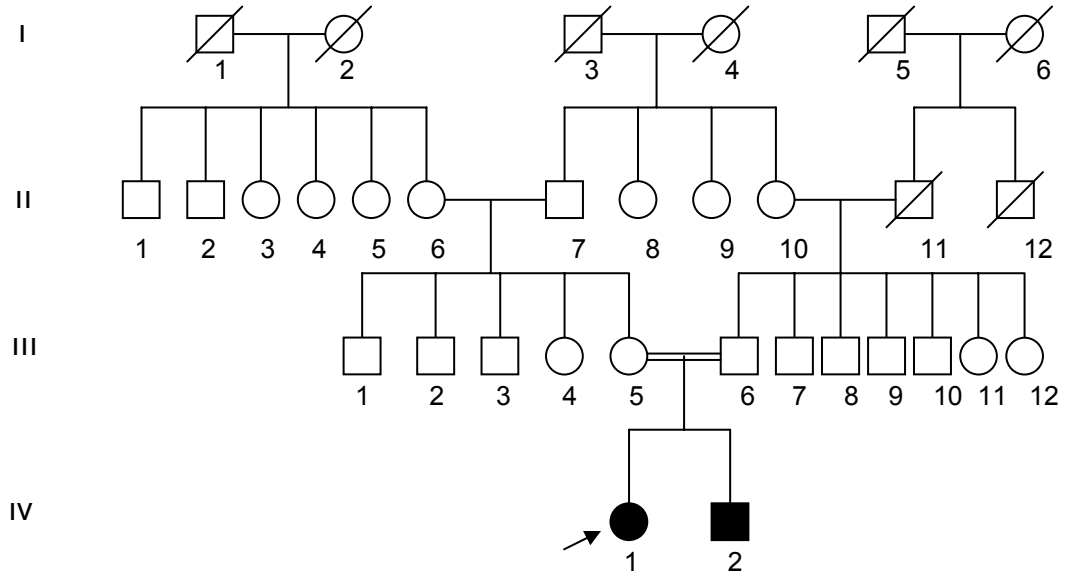
Şekil.3.5. TRDF05 ailesine ait pedigrisi.



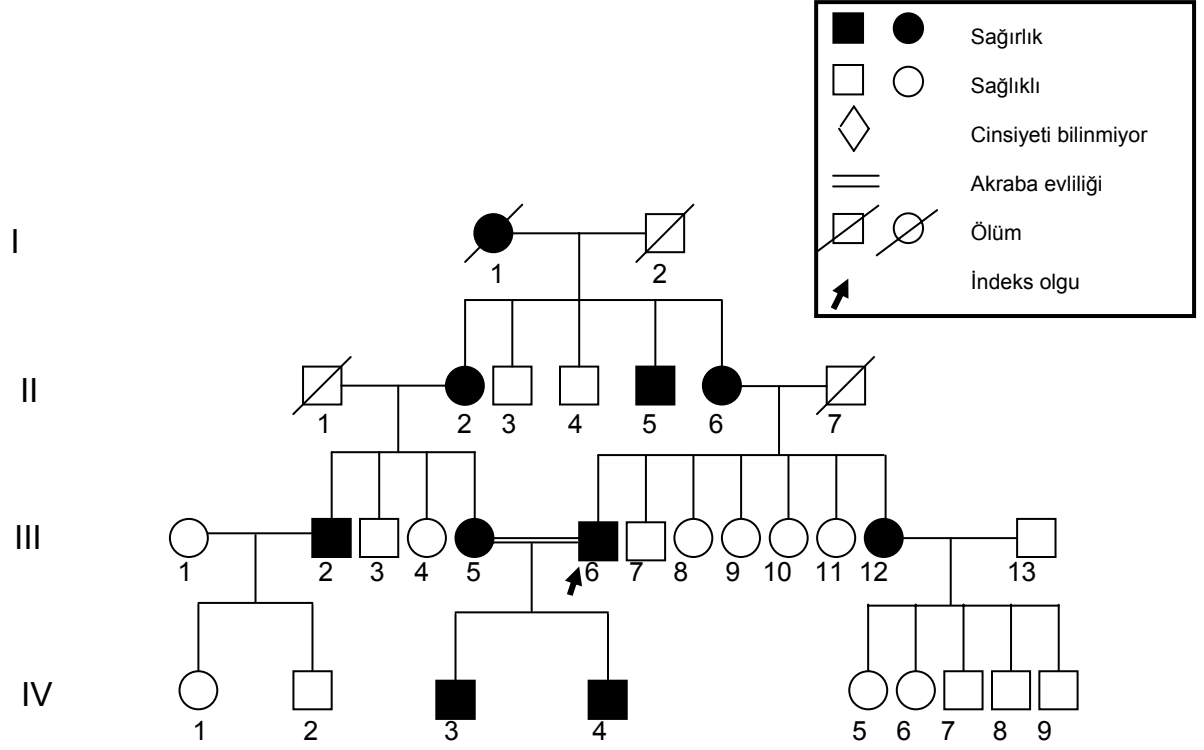
Şekil.3.6. TRDF06 ailesine ait pedigrisi.



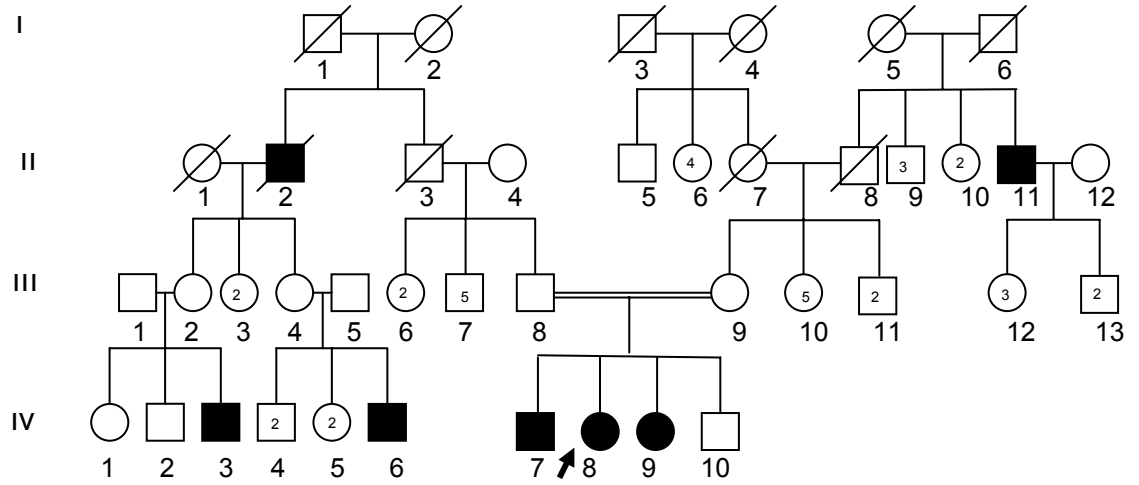
Şekil.3.7. TRDF07 ailesine ait pedigrisi.



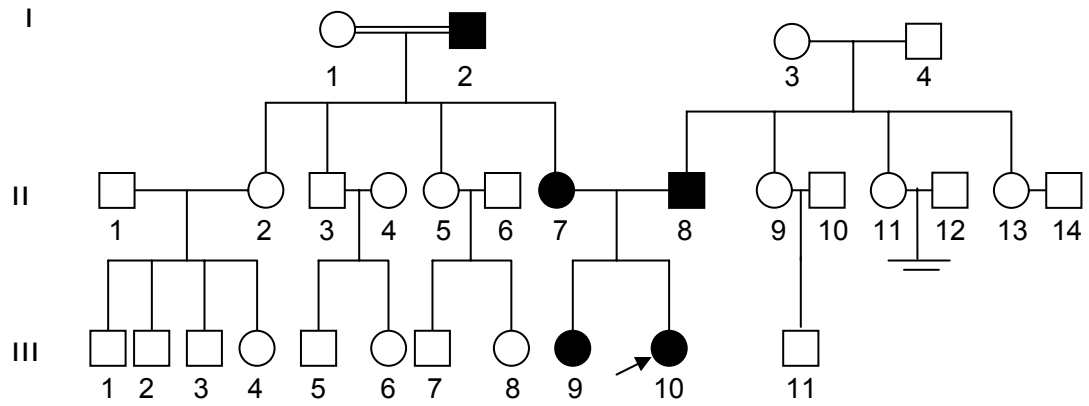
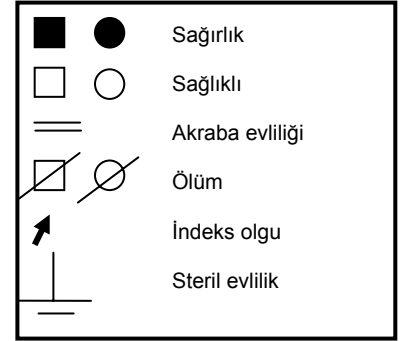
Şekil.3.8. TRDF08 ailesine ait pedigrisi.



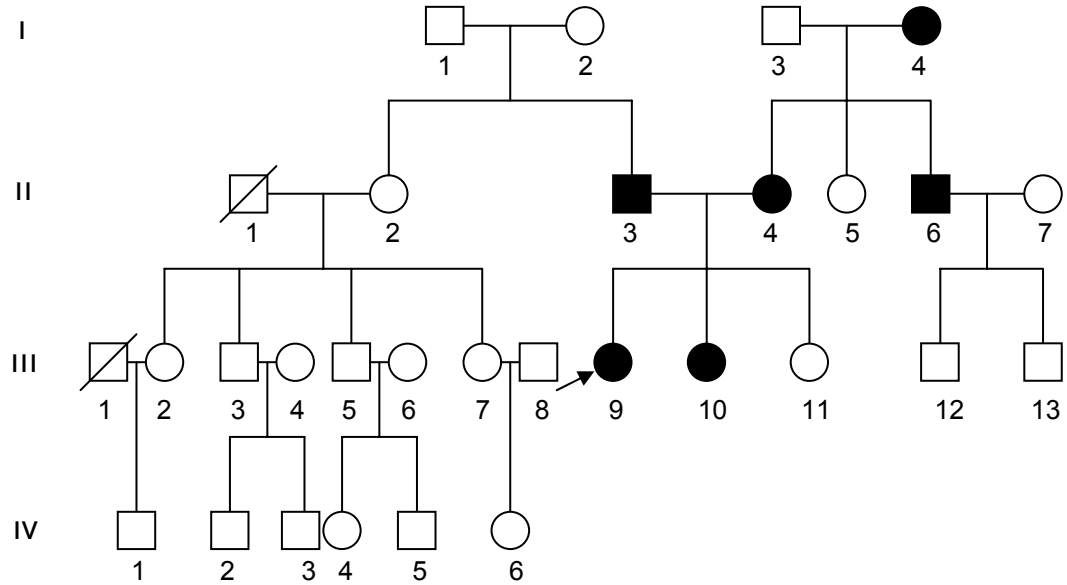
Şekil.3.9. TRDF09 ailesine ait pedigrisi.



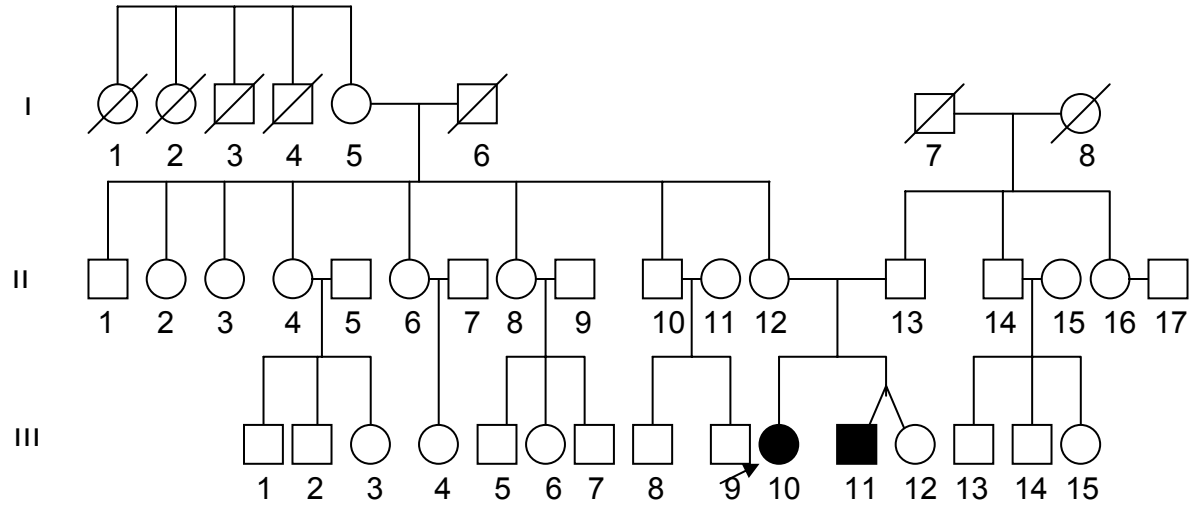
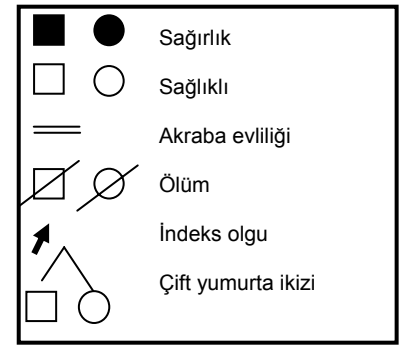
Şekil.3.10. TRDF10 ailesine ait pedigrisi.



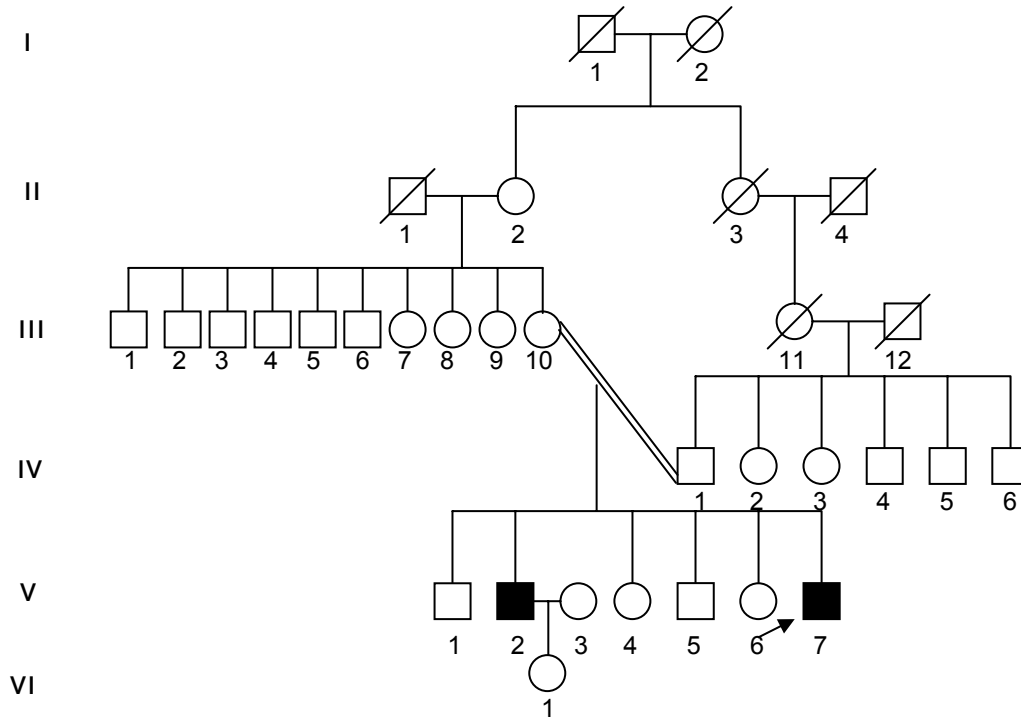
Şekil.3.11. TRDF11 ailesine ait pedigrisi.



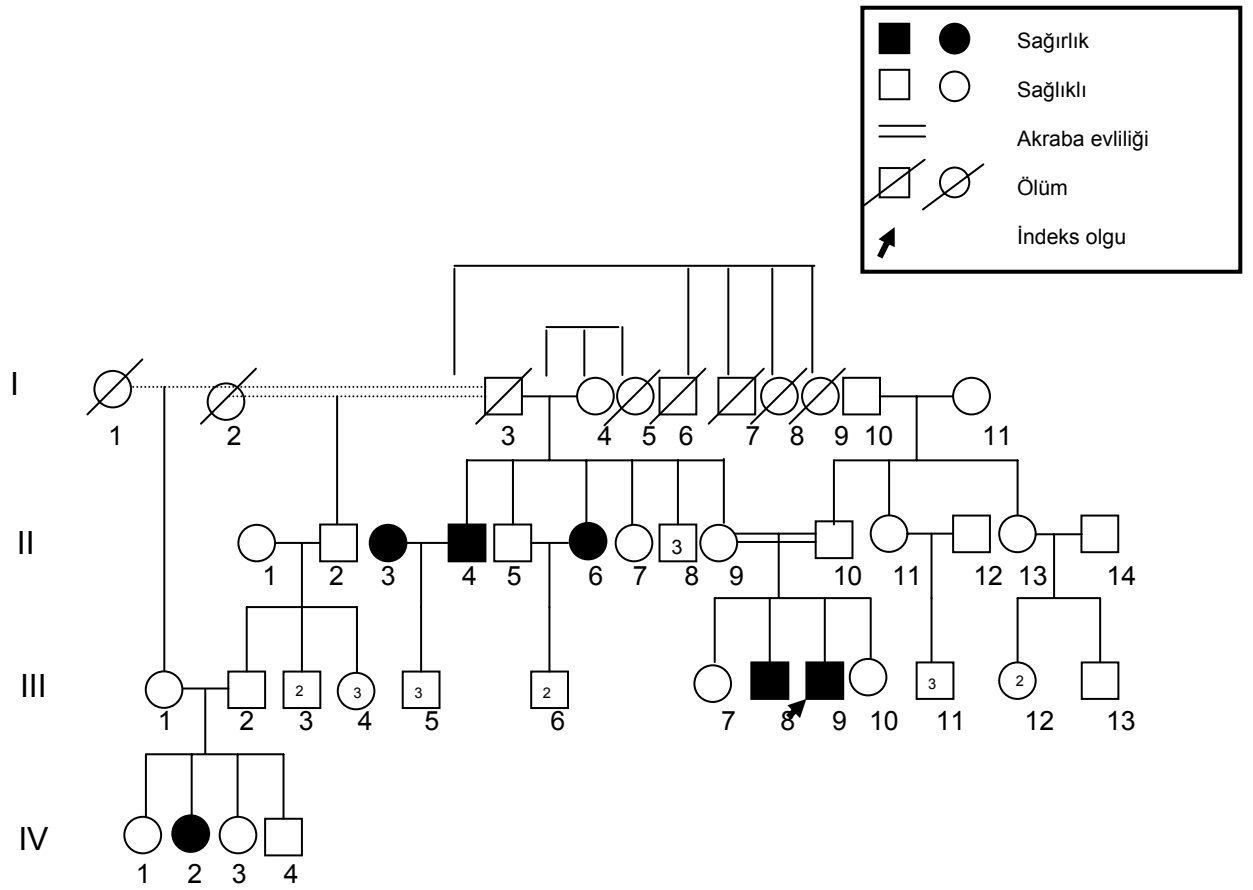
Şekil.3.12. TRDF12 ailesine ait pedigrisi.



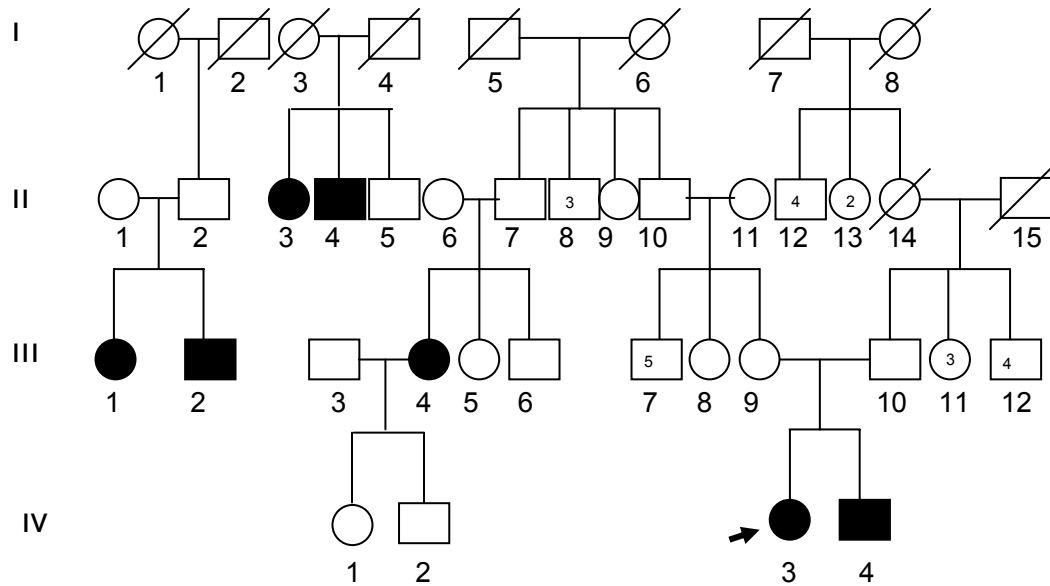
Şekil.3.13. TRDF13 ailesine ait pedigrisi.



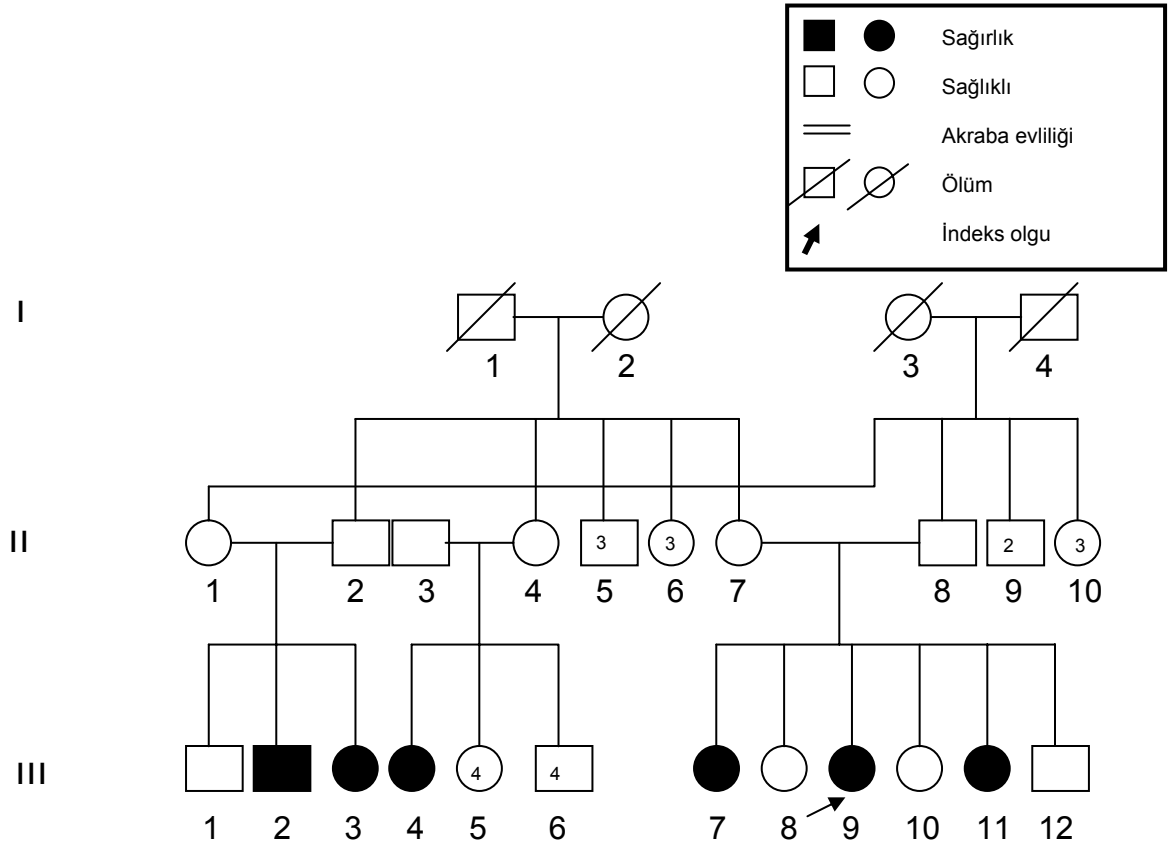
Şekil.3.14. TRDF14 ailesine ait pedigrisi.



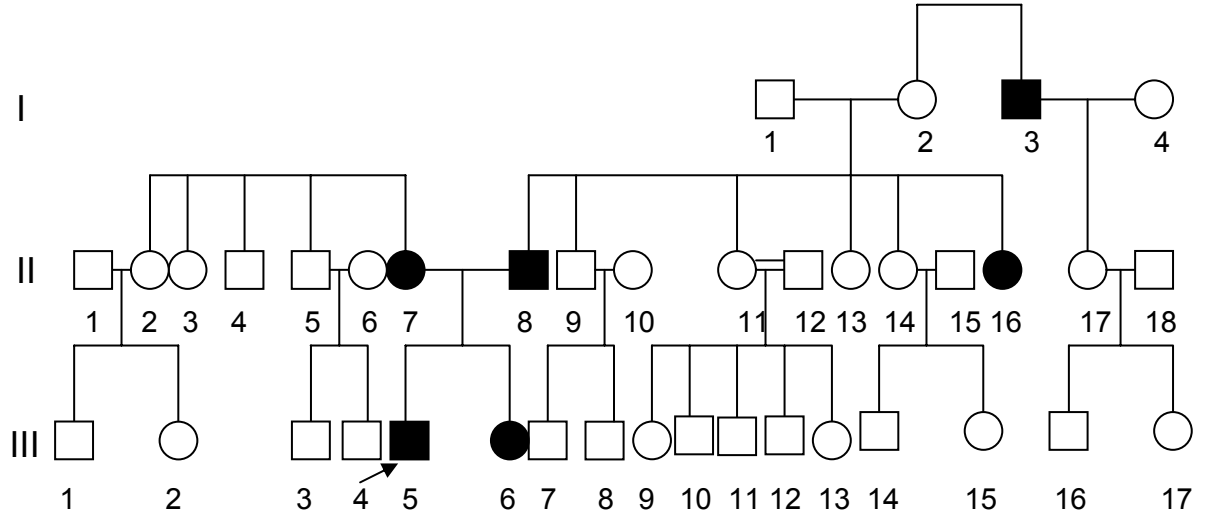
Şekil.3.15. TRDF15 ailesine ait pedigrisi.



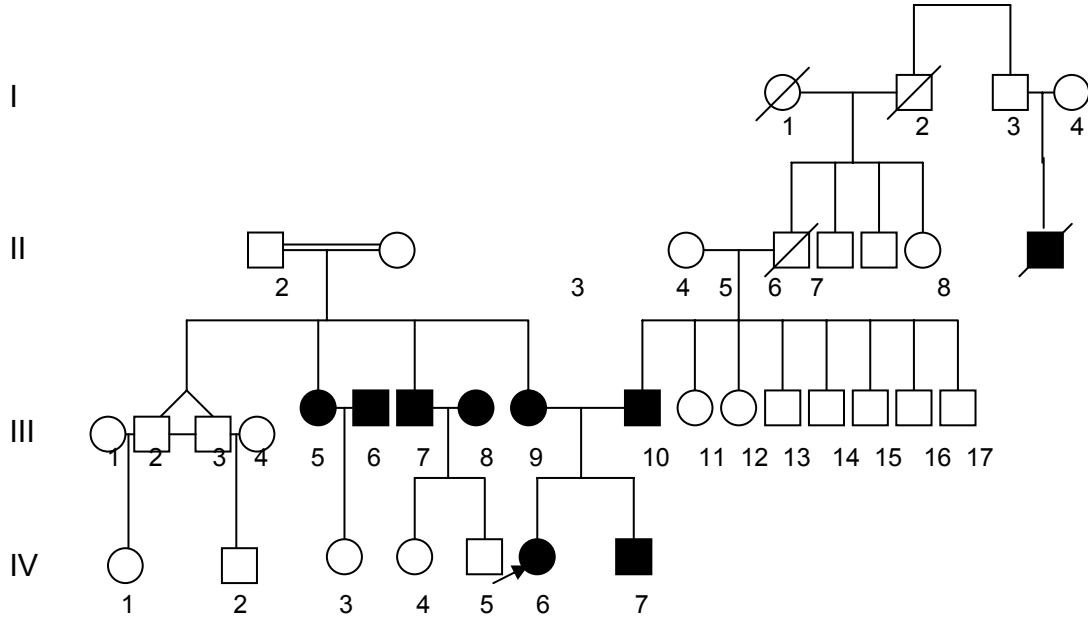
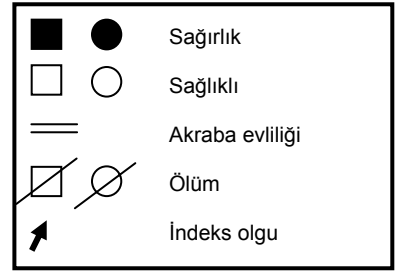
Şekil.3.16. TRDF16 ailesine ait pedigrisi.



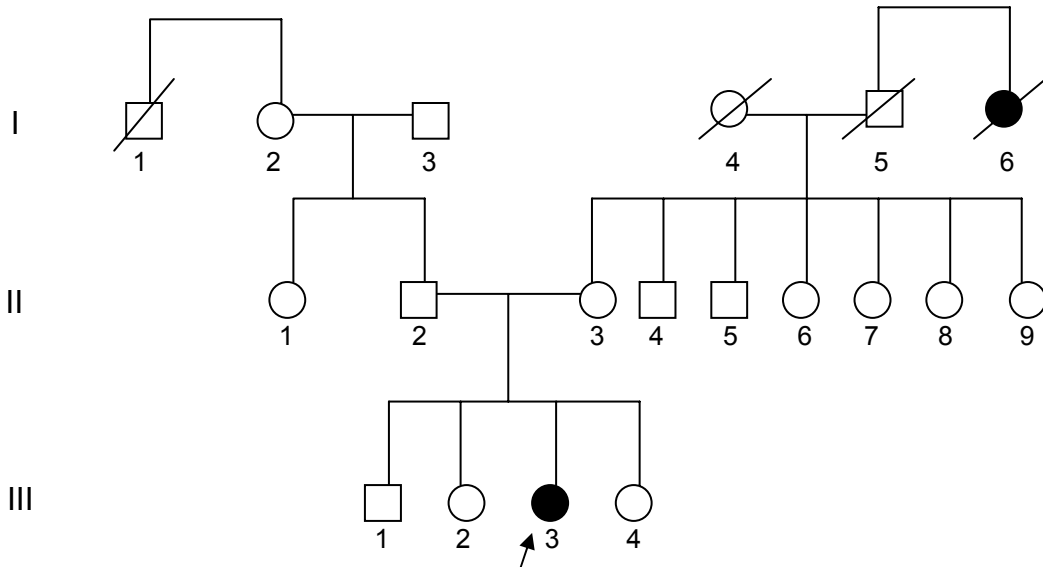
Şekil.3.17. TRDF17 ailesine ait pedigrisi.



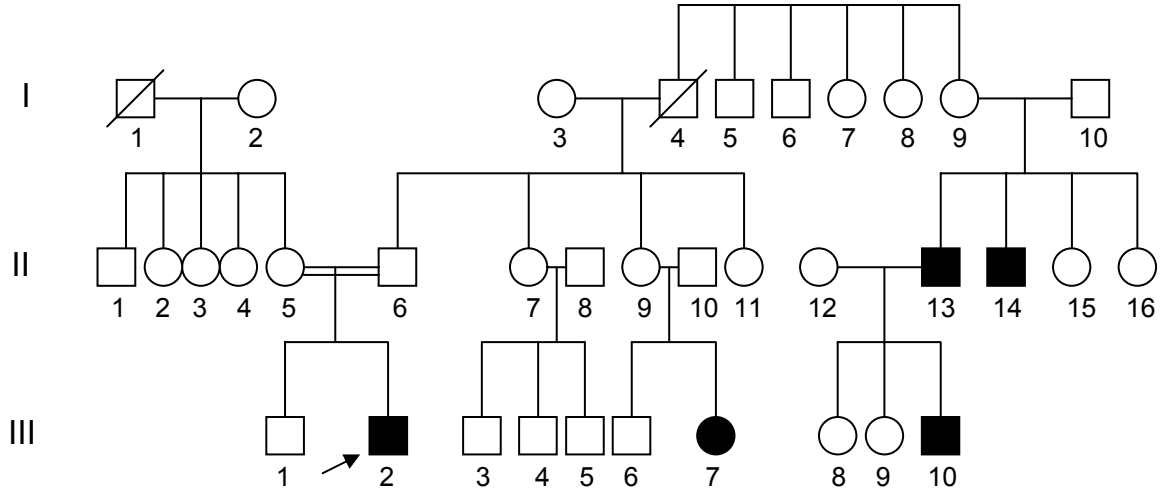
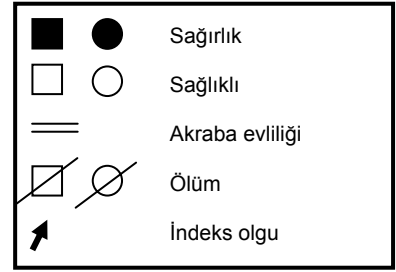
Şekil.3.18. TRDF18 ailesine ait pedigrisi.



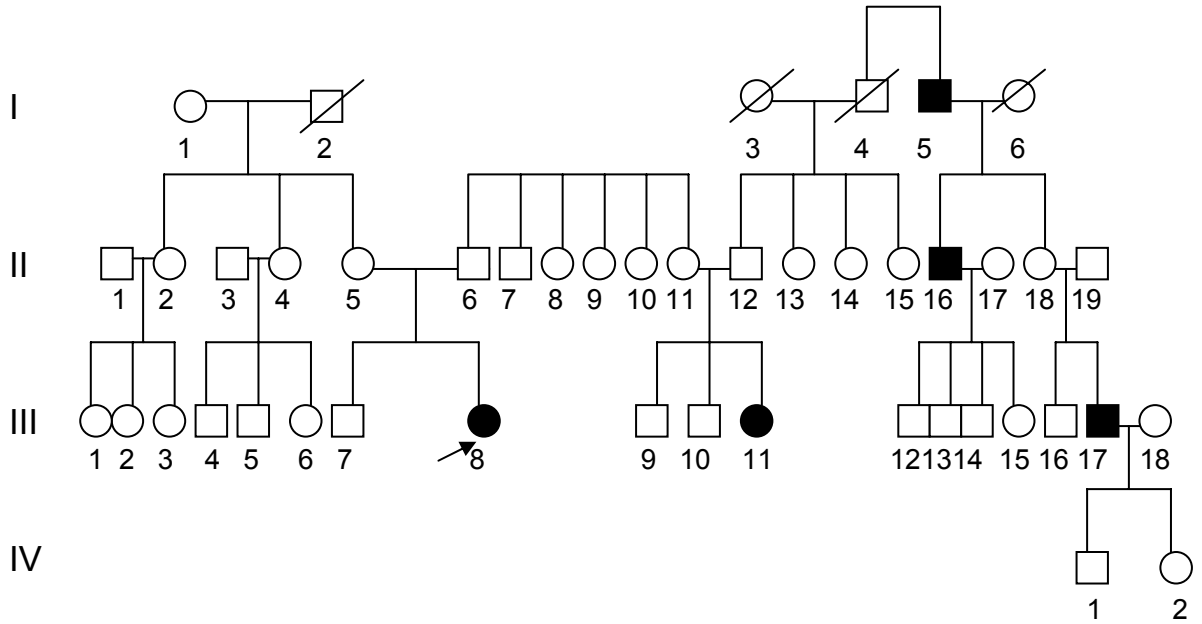
Şekil.3.19. TRDF19 ailesine ait pedigrisi.



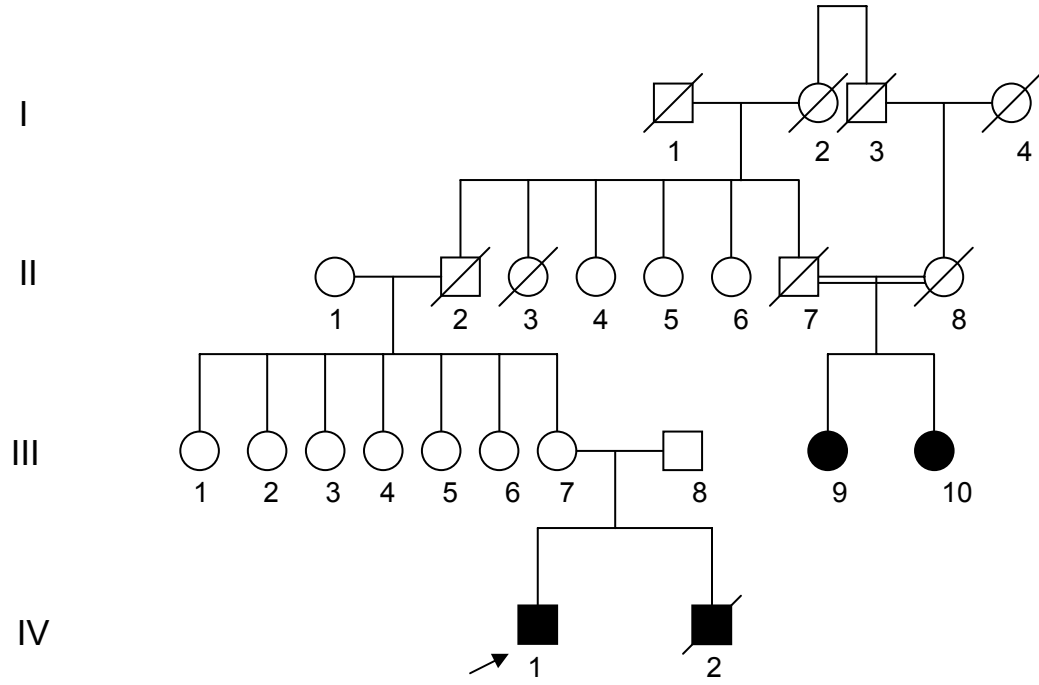
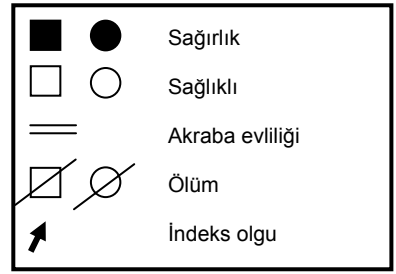
Şekil.3.20. TRDF20 ailesine ait pedigrisi.



Şekil.3.21. TRDF21 ailesine ait pedigrisi.



Şekil.3.22. TRDF22 ailesine ait pedigrisi.



Şekil.3.23. TRDF23 ailesine ait pedigrisi.

3.1. DNA İzolasyonu

Hastalardan alınan 10 ml periferik kan K₃EDTA'lı steril tüplere [Venoject®] toplandı. Bireylerin genomik DNA'ları, standart DNA izolasyon yöntemi(227) değiştirilerek izole edildi. DNA izolasyonu için kullanılan çözeltiler ve işlem basamakları aşağıdaki gibi uygulandı.

3.1.1. Kullanılan çözeltiler

Lizis Tamponu

155 mM NH₄Cl (Sigma)
10 mM KHCO₃ (Sigma)
1 mM EDTA pH 7.4 – 8.0 (Sigma)

Yukarıda verilen derişimleri sağlayacak şekilde distile su ile hazırlanan lizis tamponu otoklavda sterilize edildikten sonra +4 °C'de saklandı.

WBL (White Blood Lysis Tamponu)

0.1M NaCl (Sigma)
0.025 M EDTA pH 7.4 – 8.0

Yukarıda verilen derişimleri sağlayacak şekilde distile su ile hazırlanan WBL tamponu otoklavda sterilize edildikten sonra oda ısısında saklandı.

9.5 M Amonyum Asetat : 36.613 gram amonyum asetat (CH₃COONH₄, Merck) 50 ml distile suda çözülerek otoklavda sterilize edildikten sonra oda ısısında saklandı.

%10 SDS Çözeltisi : 1gram SDS 10 ml distile suda çözüldükten sonra filtreden geçirilerek steril edildi ve oda ısısında saklandı.

Proteinaz K : 100 miligram proteinaz K (Sigma) 5 ml steril distile suda çözüldükten sonra -20 °C'de saklandı.

% 70'lik Etanol : 70 ml %99'luk etanol, 30 ml distile su ile karıştırıldı ve +4 °C'de saklandı.

3.1.2. İşlemler

K₃EDTA'lı tüplere alınan 10 ml kan alt üst edilerek homojenize edildikten sonra 50 ml'lik steril falkon tüplere aktarıldı. Üzerine 30 ml soğuk lizis tamponu eklendi ve vortekste karıştırıldı. 15-20 dakika buzda bekletilen kan bu süre içerisinde 1 kez daha vortekste karıştırıldı. +4 °C'de devir sayısı (rpm) dakikada 1500 olacak şekilde 10 dakika santrifüj (Sigma) edildi. Dökelti atıldı. Çökelti elle vurularak homojenize edildikten sonra üzerine 20 ml soğuk lizis tamponu eklendi. Vortekste karıştırılarak homojenize edildi. +4 °C'de 1500 rpm'de 10 dakika santrifüj edildi. Dökelti atıldı. Çökelti elle vurularak homojenize edildi ve üzerine 9.4 ml WBL tamponu, 500 µl % 10'luk SDS, 50 µl proteinaz K (20 mg/ml) eklendi. 37 °C'lik etüvde 1 gece bekletildi. Ertesi gün üzerine 3.7 ml amonyum asetat çözeltisi eklendi. Beyaz köpüklü bir görünüm oluşana kadar elle vurularak iyice karıştırıldı. Oda ısısında 5000 rpm'de 25 dakika santrifüj edildi. Sıvı dökelti fazı yeni bir steril falkon tüpünde toplandı. Toplanan sıvı fazın üzerine 1:2 oranında izopropanol veya saf etanol yavaşça eklendi ve tüp alt üst edilerek DNA'nın toplanması sağlandı. Gözle görünür şekilde çökelti oluşturan DNA % 70'lik etanol bulunan 1.5 ml'lik ependorf tüplere aktarıldı. Oda ısısında 13 000 rpm'de 10 dakika santrifüj (Sigma) edildi. Dökelti atıldı. Çökelti 37 °C'lik etüvde ağzı açık olarak kurutuldu. Kurumuş olan DNA steril distile suda çözüldü. Elde edilen DNA örneklerinin optik dansite ölçümleri spektrofotometre (Shimadzu UV-1601) ile yapıldıktan sonra, konsantrasyonları 25 ng/µl olacak şekilde sulandırılıp uzun süreli -20 °C'de, kısa süreli +4 °C'de saklandı.

3.2.Konneksin 26 (GJB2) Geninde Dizi Analizi ile Mutasyon

Taraması

Elde edilen 194 genomik DNA örneğinin 50'sinde (her aileden 2 veya 3 birey) öncelikle GJB2 geninde mutasyon olup olmadığına bakıldı. GJB2 genini amplifiye etmek ve dizi analizi yapmak için 2 çift primer kullanıldı. 1. primer çifti ile amplifiye edilen ve dizi analizi yapılan GJB2 geni, bu primerler ile okunamayan bölgeleri için 2. çift primerler kullanılarak tekrar dizi analizi yapıldı. Kullanılan primerlerin dizileri ve PCR koşulları aşağıda verildiği şekilde uygulandı. Tüm çalışmalar buz üzerinde gerçekleştirildi.

Çizelge 3.1. GJB2 geninin amplifikasyonunda ve dizi analizinde kullanılan primer dizileri

Primer Adı	Primer Dizileri
Primer 1F	5' TGTGCATTCGTCTTTTCCAGAGC3'
Primer 1R	5' TTGCCTCATCCCTCTCATGCTGT 3'
Primer 2F	5' ACTGAAGTGGTTTCTTGTGCC 3'
Primer 2R	5' TCTGTGCTCTCTTTGATCTC 3'

3.2.1. PCR İçeriği

10X Tampon	2 µl
dNTP karışımı (10 mM)	2 µl
İleri primer (3.2 µM)	1.5 µl
Geri primer (3.2 µM)	1.5 µl
MgCl ₂ (25 mM)	1.2 µl
Taq Pol (5u/µl)	0.1 µl
Genomik DNA (25 ng/µl)	2 µl
H ₂ O	9.7 µl

20 µl

3.2.2. PCR Protokolü

95 °C'de	1 dakika	
95 °C'de	45 saniye	} 35 döngü
61 °C'de	45 saniye	
72 °C'de	1 dakika 10 saniye	
72 °C'de	5 dakika	

3.2.3. Amplifiye Edilen Örneklerin Agaroz Jelde Kontrolü

%2'lik agarozun hazırlanması: On iki gram agaroz tartılarak 600 ml. 0.5XTAE'de (Tris-Asetat-EDTA) çözüldü. Oda ısısına gelene kadar soğutuldu. Elektroforez küvetine taraklar yerleştirildi. Sıvı agaroz jel elektroforez küvetine sızıntı olmayacak şekilde döküldü. Oda ısısında 10 veya 15 dakika polimerize olması için bekletildi. Jel polimerize olduktan sonra taraklar uzaklaştırıldı ve küvet içerisinde 0.5XTAE bulunan

elektroforez tankına yerleştirildi. PCR ürünü ve 100 bç'lik marker (Roche) yükleme tamponu kullanılarak kuyucuklara yüklendi ve 200 voltta 30 dakika yürütüldü. Süre sonunda jel %1'lik etidyum bromür solüsyonunda 30 dakika çalkalanarak boyandı ve UV ışık veren transillüminatör (Herolab) yardımıyla incelendi.

3.2.4. PCR ürünlerinin temizlenmesi

Amplifikasyon sonrasında dizi reaksiyonuna koyacağımız PCR ürünlerini temizlemek yani ortamdaki tek zincirli DNA'yı parçalayıp uzaklaştırmak ve dNTP'leri inaktif hale getirmek için hazırladığımız karışım ve reaksiyon koşulları aşağıdaki şekilde uygulandı. Tüm çalışmalar buz üzerinde gerçekleştirildi.

Karışım

10X Alkalın Fosfataz Tamponu (Usb)	2 µl
Ekzonükleaz (10u/µl, Usb)	0.3 µl
Alkalın Fosfataz (1u/µl, Usb)	0.3 µl
H ₂ O	2.4 µl
	<hr/>
	5 µl

İnkübasyon

37 °C'de	1 saat
85 °C'de	15 dakika

İnkübasyonun ardından her tüpe başlangıç hacmiyle eşit miktarda (20 µl) distile su eklendi.

3.2.5. Dizi Analizi

Dizi analizi için kalıp DNA olarak temizlenen PCR ürünleri kullanıldı. Dizi analizi reaksiyonları Peltier marka Thermal Cycler kullanılarak aşağıdaki programa göre yapıldı. Tüm çalışmalar buz üzerinde gerçekleştirildi.

3.2.6.PCR İçeriği

5X Tampon	2 µl
BigDye V3.1	0.1 µl
Primer (3.2 µM)	1 µl
Kalıp DNA	6 µl
H ₂ O	0.9 µl
	<hr/>
	10 µl

3.2.7.PCR Protokolü

96 °C'de	1 dakika	
96 °C'de	10 saniye	} 41 döngü
55 °C'de	10 saniye	
60 °C'de	4 dakika	
60 °C'de	5 dakika	

3.2.8. PCR ürünlerinin temizlenmesi

1- 10 µl PCR ürününün üzerine 40 µl % 95'lik etanol, distile su ve 3 M sodium asetat içeren bir karışım eklendi ve vortekste karıştırıldı.

Karışım

% 95'lik Etanol	31.25 µl
H ₂ O	7.25 µl
Sodyum asetat (3M)	1.5 µl
	<hr/>

40 µl

- 2- Karanlık bir ortamda oda ısısında 20 dakika beklendi.
- 3- +4 °C'de 3500 rpm'de 30 dakika santrifüj (Jouan) edildi.
- 4- Dökelti atıldı. Çökeltinin üzerine 75 µl % 70'lik etanol eklendi.
- 5- +4 °C'de 3500 rpm'de 20 dakika santrifüj edildi.
- 6- Dökelti atıldı. Çökelti karanlık bir ortamda oda ısısında 10 dakika kurutuldu.
- 7- Tüpe 10 µl Hidi Formamid (Applied Biosystems) eklendi ve 10 dakika oda ısısında beklendi.
- 8- Örnek 1 dakika 95 °C'de denatüre edildi.

Örnekler ABI 3730xl cihazında yürütüldü ve elde edilen diziler analiz edildi.

3.3. Bağlantı Analizine Uygunluk Testi

Konneksin 26 (GJB2) geninde mutasyon saptanan 8 aile bu çalışmaya alınmadı. Konneksin 26 (GJB2) geninde mutasyon taşımayan 15 ailenin içinden, çalışmadan vazgeçen 2 aile ile, 2 ya da daha az etkilenmiş birey bulunan 6 aile de çalışma kapsamı dışında bırakıldı. Konneksin 26 (GJB2) geninde mutasyon taşımadığı saptanan ve bağlantı analizi için potansiyel olarak uygun büyüklükte olan 7 ailenin (TRDF01, TRDF02, TRDF03, TRDF07, TRDF09, TRDF15 ve TRDF22), bağlantı analizi için uygunluğu, SLINK programı kullanılarak test edildi. Bir bilgisayar simülasyon programı olan SLINK, test edilen pedigrinin, genomun herhangi bir bölgesine bağlı olup olamayacağı konusunda önfikir verir. Bu program tahmini maksimum lod değerlerini hesaplamak suretiyle pedigrinin bağlantı analizi için uygunluğunu test eder (225).

Linkaj analiz programlarından biri olan SLINK, pedigrinin yapısı, aile hikayesi, etkilenmiş bireylerin sayısı gibi faktörlere dayanarak, o pedigrinin için 5 cM aralığında tahmini maksimum bağlantı olasılığını hesaplamaktadır. Hesaplanan tahmini maksimum lod değerlerine göre, ailelerin bağlantı analizi için uygun olup olmadıklarına karar verildi.

3.4. Genom Haritalama Seti

Genom taramasına alınan ailelerde, tüm genomu taramak için, ortalama 10cM aralıklarla bulunan 379 adet, yüksek derecede polimorfik kısa, ardarda dizilmiş tekrarlı ve floresan işaretli markerlar kullanıldı. Bu markerlar, Marshfield karşılaştırmalı insan genetik haritası web sayfasından (228) seçildi. Bu sayfada, genom taraması için kullanılan markırlardan oluşturulmuş tarama setleri bulunmaktadır. Her bir tarama seti, multipleks PCR ve genotipleme için birlikte çalışılabilir markırlardan meydana gelmiş panellerden oluşmuştur. Bir panelde, değişik floresan boyalar ile işaretlenmiş, farklı sayıda tekrarlı nükleotid dizilerinden oluşmuş markırlar bulunur. Bizim çalışmamızda, 52 tane panel içeren 10 numaralı set (Marshfield Weber 10) seçildi. Kullanılan markırlar FAM (mavi), TET (yeşil) ve NED (sarı) floresan boyları ile işaretlenmiş olup, çoğunlukla iki nükleotid tekrarlı dizilerden oluşmaktadır. Bu sette, 1 panelde 6 ile 10 arasında markır bulunmaktadır. Mikrosatellit markırların allel büyüklükleri (minimum ve maksimum değerleri) ve primer dizilerine ait bilgiler insan genomu veri tabanı web sayfasından sağlanmıştır (229).

3.4.1. PCR Plakalarının hazırlanması

96 kuyulu PCR plakasına (ABgene) 25 ng/ μ l konsantrasyondaki, genomik DNA örneklerinden, 400'er mikrolitre koyularak, master plaka hazırlandı. Master plakadan 2'şer μ l DNA örneği sıvı dağıtım cihazı (Hydra Items) kullanılarak ikinci bir 96 kuyulu PCR plağına dağıtıldı ve DNA'nın kurutulması için, 1 gece oda ısısında bekletildi.

3.4.2. DNA Örneklerinin Mikrosatellit Markırlar ile Amplifikasyonu

Aynı floresan boya ile işaretli olan mikrosatellit markerlar, aynı reaksiyon karışımında kullanılarak multipleks PCR yapıldı. 1 multipleks PCR karışımında en fazla 3 markır kullanıldı. Mikrosatellit markırların amplifikasyon koşulları aşağıda verildiği şekilde uygulandı. Tüm çalışmalar buz üzerinde gerçekleştirildi.

3.4.3. PCR içeriği

10X Tampon	1 μ l
MgCl ₂ (25 mM)	0.6 μ l
dNTP karışımı (10 mM)	1.25 μ l
H ₂ O	6.45 μ l
Taq Pol (5u/ μ l)	0.1 μ l
Marker 1-ileri (8 μ M)	0.1 μ l
Marker 1-geri (8 μ M)	0.1 μ l
Marker 2-ileri (8 μ M)	0.1 μ l
Marker 2-geri (8 μ M)	0.1 μ l
Marker 3-ileri (8 μ M)	0.1 μ l
Marker 3-geri (8 μ M)	0.1 μ l
	<hr/>
	10 μ l

3.4.4. PCR Protokolü

95 °C'de	1 dakika	
95 °C'de	45 saniye	} 10 döngü
54 °C'de	30 saniye	
72 °C'de	45 saniye	
89 °C'de	45 saniye	} 25 döngü
55 °C'de	30 saniye	
72 °C'de	45 saniye	
72 °C'de	5 dakika	
4 °C'de	5 dakika	

3.4.5. Genotipleme

PCR ürünleri elde edildikten sonra, NED işaretli markerla amplifiye edilmiş olan örneklerin üzerine 20 µl, FAM ve TET işaretli markerla amplifiye edilmiş olan örneklerin üzerine ise 30 µl distile su (AccuGene) eklendi.

Ayrı bir 96 kuyulu PCR plağına 60'ar mikrolitre distile su (AccuGene) ilave edildi (Pooled Plate). Sıvı dağıtım cihazının yardımıyla PCR plağından 2'şer µl amplifikasyon ürünü Pooled Plate'e aktarıldı. Bu dilusyondan da 1.1 µl alınarak barkodlu plağa (ABgene) kondu. Bu plak üzerindeki barkod sayesinde cihaz, bilgisayara yüklenen örnek listesine eş olan plağı yürütmeye başlar. Böylece, cihaza yüklenen çok sayıdaki plak ile bilgisayara yüklenen örnek listeleri arasında bir karışıklık olmaz. 1 ml Hidi Formamid'in (Applied Biosystems) üzerine +4 °C'de ve karanlıkta saklanan farklı bir floresan boya ile işaretlenmiş Genescan™ 500 LIZ™ internal büyüklük standardından (Applied Biosystems) 5 µl eklendi ve karıştırıldı. Barkodlu plaktaki her kuyuya bu karışımdan 9 µl eklendi. Bu büyüklük standardı kullanılarak sistemde kalibrasyon eğrisi elde edildi ve böylece her amplifikasyon ürününün uzunluğu saptanırken bantların uzunluğunun doğruluğu da kontrol edilmiş oldu. Kuyularda hava kabarcığı kalmamasına dikkat edildi ve barkodlu plak ABI 3730 cihazına yüklendi.

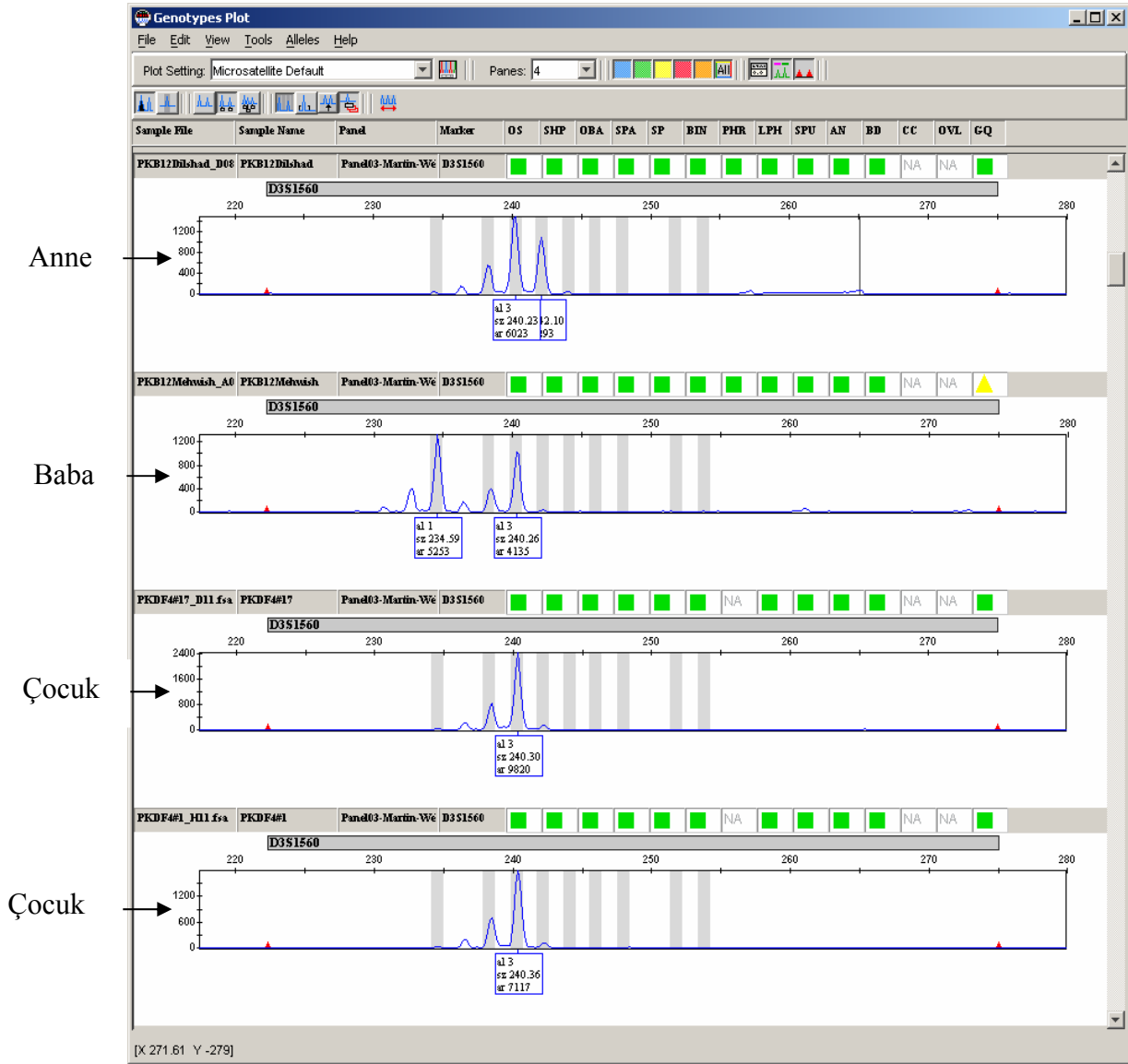
3.4.5.1. Sonuçların Analizi

ABI 3730 cihazından elde edilen ham veriler Genemapper® (Applied Biosystems) adı verilen bir genotipleme yazılım programına aktarılarak analiz edildi. Bu program, ABI 3730 cihazında örneklerin plaktaki yükleniş sıralarını, cihazın çalışma koşullarını, kullanılan markırların büyüklüklerini, hangi floresan boya ile işaretlendiklerini, hangi büyüklük standardının kullanıldığını ve elde edilen ham verinin analiz edilmesini sağlayacak veri girişinden oluşmaktadır. Bu programa girilen ham veriler, mikrosatellit markırlar ile amplifikasyondan sonra elde edilen DNA fragmentlerinin, cihazda yürütüldükten sonra meydana getirdiği ayrılmış bant bilgileridir. Genemapper® yazılım programına aktarılan bu bilgiler bilgisayar ekranında pikler şeklinde görülür. Bu piklerin büyüklükleri diğer bir deyişle DNA örneklerinin allel paterni, yazılım programına girilen allel isimlendirme seçeneğine göre, harf ile ya da sayı ile, otomatik olarak isimlendirilir. Otomatik işlem manual olarak kullanıcı tarafından kontrol edilir ve gerektiğinde düzeltmeler ve eklemeler yapılır. Bizim çalışmamızda, en solda bulunan pik 1 numaralı

allel olarak isimlendirildi ve sađa dođru pikler artan řekilde numaralandırıldı.

Bu işlemler sonucunda her DNA örneđinin genotipinin, amplifiye edildiđi mikrosatellit marker için heterozigot mu ya da homozigot mu olduđu belirlenir. Heterozigot allel paternine sahip olan DNA örneklerinde iki tane pik, homozigot olanlarda ise bir tane pik görülür (Şekil.3.1). Elde edilen tüm bireylerin genotipleri linkaj analiz programına aktarılarak, bağlantı analizine geçilir.

Genom taraması sonucunda pozitif lod deđerleri saptadıđımız bölgelerde 10 cM. aralıđı daraltarak gerçek bağlantıyı saptamak ya da bu bölgeyi dışlamak amacıyla kullandıđımız ek markerlar ve bunlara ait bilgiler de Marshfield karşılařtırmalı insan genetik haritası web sayfasından (228) elde edildi.



Şekil 3.24. Kalıtsal işitme kaybı gösteren bir ailenin DNA örneklerinin, D3S1560 mikrosatellit markırı ile amplifikasyonu sonucunda elde edilen alel paternlerinin, Genemapper® (Applied Biosystems) yazılım programında analizinden sonra elde edilen bilgisayar çıktısı. İki ebeveyn heterozigot allel paternine sahipken, iki çocuk 3 numaralı allel açısından homozigot allel paterni göstermektedir. Piklerin altındaki kutular, sisteme girilen allel numaralarını göstermektedir. En solda görülen sayılar, her bir örneğin amplifikasyon ürünlerine göre elde edilen karşılaştırmalı pik yüksekliğini göstermektedir. Piklerin rengi markerın işaretli olduğu floresan boyayı ifade etmektedir. Bu şekilde görülen mavi renk, markırın FAM ile işaretli olduğunu göstermektedir.

3.5. Bağlantı Analiz Programının Uygulanımı

Bağlantı analizi ve iki nokta LOD değerinin hesaplanması için, LINKAGE paket programı ve onun FASTLINK versiyonu kullanıldı. İki nokta analizinde allel frekansı 0.0001 olarak alındı (225). LOD değerinin hesaplanmasında, TRDF01, TRDF02 ve TRDF15 aileleri için, kalıtsal işitme kaybının otozomal resesif olarak kalıtıldığı ve tam etkinlik gösterdiği kabul edilmiştir. Sadece TRDF09 ailesi için LOD değeri, hem otozomal resesif hem de otozomal dominant kalıtım modeline göre hesaplandı.

3.6. MYO15A (Miyozin 15A) Geninde Dizi Analizi ile Mutasyon Taraması

MYO15A geninin 66 ekzonunun ve 2 numaralı intronunun amplifikasyonu için kullandığımız primer dizileri ve amplifikasyon koşulları aşağıda verildiği şekilde uygulandı. MYO15A geninin 2 numaralı intronu bir bütün olarak amplifiye edildikten sonra, farklı 6 primer çifti ile dizi analizi yapıldı. MYO15A geninin dizi analizi için GJB2 geninin dizi analizinde kullanılan protokol uygulandı. Tüm çalışmalar buz üzerinde gerçekleştirildi.

MYO15A geninin 66 ekzonunun amplifikasyonunda ve dizi analizinde kullanılan primer dizileri.

Primer Adı	Primer Dizileri
MYO15_ex1_F	ttttgagatggatgcagcag
MYO15_ex1_R	catcacacccctcacagatg
MYO15_ex2_90F	tccccatcctgtaaacac
MYO15_ex2_615R	tgagctttgacgtggacttg
MYO15_ex2_534F	ttctggggcctccacacc
MYO15_ex2_1033R	agcccgtacagcgacttg
MYO15_ex2_963F	ctgggcttctgcccttc
MYO15_ex2_1495R	taggggacggtgtagtggac
MYO15_ex2_1430F	cccataccacactccctacg
MYO15_ex2_1912R	agctcctcctcgtcctcttc
MYO15_ex2_2228F	gcccatcgtgctgaggag
MYO15_ex2_2733R	ccaagggtgagcagtagcc
MYO15_ex2_2653F	ggaggcgagcttggtcac
MYO15_ex2_3122R	cacagtccaggcgtctc
MYO15_ex2_3455F	acctccaaggatgtcactc
MYO15_ex2_3993R	accctccgtgtaatctgtgc
MYO15_ex3_F	tgagggtatgcgtgtgtctc

MYO15_ex3_R	ggtggggctaggatttgaac
MYO15_ex4_F	tggttggtgtcagaaacagg
MYO15_ex4_R	cagctgccttctgaccta
MYO15_ex5_F	atctgtccggatggaaacag
MYO15_ex5_R	ctgcctctaagctcccacac
MYO15_ex6_F	ctgtcgttcagaccaggatg
MYO15_ex6_R	gagtgagctccaaccttctg
MYO15_ex7_F	gttggcccaccgtacatatc
MYO15_ex7_R	tgggagagatgggatgactc
MYO15_ex8_F	acagactgggggtgtgagagg
MYO15_ex8_R	gtctgggtctgtggttctgg
MYO15_ex9_F	aaggctcatgtctgggtgtc
MYO15_ex9_R	ggccaggctctgagtatctg
MYO15_ex10_F	aagggtgagtgggacagtg
MYO15_ex10_R	ggccaggctctgagtatctg
MYO15_ex11_F	gctcagccatcaagaagctc
MYO15_ex11_R	aaactcaccctccccaaatc
MYO15_ex12_F	aggccaccacactactggtc
MYO15_ex12_R	gaaacagagaaggccttgga
MYO15_ex13_F(2)	gactactggcatgagccaca
MYO15_ex13_R(2)	cactgaccctccaaagatt
MYO15_ex14_F	atgtcactcaagggtgtgc
MYO14_ex14_R	catacaagaccttggcgtg
MYO15_ex15_F	gatcttcacgcccctaactg
MYO15_ex15_R	acaaggagatggtgacagg
MYO15_ex16_F	gctgagctccagcttttga
MYO15_ex16_R	ctctgagcacagcacctcag
MYO15_ex17_F	acagggatgggaggttgag
MYO15_ex17_R	tgaggacatgaggctgagag
MYO15_ex18_F	gagcagtcgggatagtgag
MYO15_ex18_R	gcatggaatcctagcctgag
MYO15_ex19_F	tggggacatagaagtgagg
MYO15_ex19_R	gaacaggtctggcaagaagc
MYO15_ex20_F	cagagagaacaggggtccag
MYO15_ex20_R	aggcctcagctctcactcac
MYO15_ex21_F	tggtggaaaagatggagagg
MYO15_ex21_R	ttgggcagggattttagag
MYO15_ex22_F	tggtggaaaagatggagagg
MYO15_ex22_R	gcctgggttgtgtattcctg
MYO15_ex23_F	actaactttgggccccctac
MYO15_ex23_R	ctgggatggcagtctctagc
MYO15_ex24_F	ccagcatcctctcttcaacc
MYO15_ex24_R	gggcattcaaaagcagagac

MYO15_ex25_F	accccaaaagtgagatgtgg
MYO15_ex25_R	tggtggctagtttgcacgac
MYO15_ex26n27_F	tcccagaaatcctccttgtg
MYO15_ex26n27_R	tgtggaaagaggagggaatg
MYO15_ex28_F	cctctaggagctgagcaagc
MYO15_ex28_R	ggctctccactgctatccag
MYO15_ex29_F	gtcagcccagctctgatttc
MYO15_ex29_R	gccaggggctaagaattagaa
MYO15_ex30_F	catgagagggatgcatgttg
MYO15_ex30_R	cctttaagaccctgccttgg
MYO15_ex31-F	gggaccctttcagtttagcc
MYO15_ex31_R	cccacacacagactttcacg
MYO15_ex32_F	gctctgcgtgaaagtctgtg
MYO15_ex32_R	catgcacaggaatggaaatg
MYO15_ex33_F	caggatctcccaggtagtg
MYO15_ex33_R	acatgtcctcatccgagtcc
MYO15_ex34_F	cactgaataccagggtgcag
MYO15_ex34_R	acagcacagggtcaaagagg
MYO15_ex35_F	ggagccttagaggctgtgtg
MYO15_ex35_R	ctccaggatcagccaagaag
MYO15_ex36_F	gatctcacgagaccctcag
MYO15_ex36_R	tctagcacaccagcaagtgg
MYO15_ex37_F	ttgctggtgtgctagaatgg
MYO15_ex37_R	tgtggagaacaggacgtgag
MYO15_ex38_F	ttgctggtgtgctagaatgg
MYO15_ex38_R	tgtggagaacaggacgtgag
MYO15_ex39_F	ttgcttgagacacaagctg
MYO15_ex39_R	agcgtagagtaccggaccag
MYO15_ex40_F	tcacgtcctgttctccacag
MYO15_ex40_R	cgcttcaaccagtaagctg
MYO15_ex41_F	ggacttcaggccagtctctg
MYO15_ex41_R	cactccaccgacacactcac
MYO15_ex42_F	agtactccaatgcccacagg
MYO15_ex42_R	cactccaccgacacactcac
MYO15_ex43_F(3)	aggtgccttctcctgact
MYO15_ex43_R(3)	cccaagtcttagaccctcct
MYO15_ex44_F	gcctcatcaatcccacttc
MYO15_ex44_R	ctctgggcatgtctagctc
MYO15_ex45_F	gagctagacatggcccagag

MYO15_ex45_R	gcttgtcagcctcagtctcc
MYO15_ex46_F	gggagactgaggctgacaag
MYO15_ex46_R	acgtgggacacagctaggag
MYO15_ex47_F	gtccagaggattcagggatg
MYO15_ex47_R	agctgcatcaggatttggtc
MYO15_ex48_F	aggggaagcaggaagcttag
MYO15_ex48_R	tggcaaaggtttctgaagg
MYO15_ex49_F	cctagggcaggtcatctctg
MYO15_ex49_R	ccaggtacaccaccttctctg
MYO15_ex50_F	gaatgcccttccctcttctc
MYO15_ex50_R	acggctggaccttaggagac
MYO15_ex51_F	tcctgtttgcctcagacctt
MYO15_ex51_R	atccttccctaccccatttg
MYO15_ex52_F	ttgcgttgtcagtttgacc
MYO15_ex52_R	tgtcctccaaggttctggac
MYO15_ex53_F	agagaccaccaggtgtgag
MYO15_ex53_R	ctgtcgctgagttcgatgag
MYO15_ex54_F	accttggaggacatgctttg
MYO15_ex54_R	tgaagatcagggaggagtgg
MYO15_ex55_F	gtccccttctgttctgacg
MYO15_ex55_R	tttcccaccctaatgtcctg
MYO15_ex56_F	cctttctgctctgtggttc
MYO15_ex56_R	ataatccaggaggggtcagg
MYO15_ex57_F	gctgcctgagagttggaatc
MYO15_ex57_R	cccacctccttctcttctcc
MYO15_ex58_F	tttccaggcgtataggttgc
MYO15_ex58_R	gcctcccattcattttgaac
MYO15_ex59_F	atcctttggcttgggaactc
MYO15_ex59_R	cctcagccctcttcacaaag
MYO15_ex60_F	ccttgtgaagagggtgagg
MYO15_ex60_R	tcctcacattgagcatgtcc
MYO15_ex61_F	cataggacaccccattcgac
MYO15_ex61_R	agggcctgaatcatgaacac
MYO15_ex62_F	agcccacatcctacacaagg
MYO15_ex62_R	gacagccccttcccagatag
MYO15_ex63_F	aggaccttttccccttctc
MYO15_ex63_R	cataccatcctccatgacc
MYO15_ex64_F(2)	agcccagagaagctatgcag
MYO15_ex64_R(2)	tatggcagcctaagcacaca

MYO15_ex65_F	tcagggcaccaatacctctc
MYO15_ex65_R	atgcactggcctggatactc
MYO15_ex66_F	tgatggtctccacctatctc
MYO15_ex66_R	tcctgagaggttcagtgatt

MYO15A geninin 2 numaralı intronunun amplifikasyonunda kullanılan primer dizileri.

Primer Adı	Primer Dizisi
İntron2-F	gctggcggaacaaggtatgg
İntron2-R	catcctcacaacagccatccc

MYO15A geninin 2 numaralı intronunun dizi analizinde kullanılan primer dizileri.

Primer Adı	Primer Dizisi
12-F	aggcacagattacacggag
13-R	tctctgaggggaagttagg
14-F	gccaagccagatgtgaaac
15-R	atggggtccagaaggactc
16-F	cagagggaaaactgaaccag
17-F	tcctcctaccctggaatac
18-R	agcgagtatcacccttcgg
19-F	cagccaaatgacgaaagc
20-R	tatgctgggggtctggtgaatg
21-F	tgctgggagttgtatgag
22-R	atgagacacacgcataccc
23-R	tgaaccaaagtccgtctaac

MYO15A geninin 64 ekzonunun amplifikasyonu için kullanılan PCR içeriği

10X Tampon	2 µl.
dNTP karışımı (10 mM)	2 µl.
İleri primer (2.5 µM)	2 µl.
Geri primer (2.5 µM)	2µl.
MgCl ₂ (25 mM)	1.2 µl.
Taq Pol.(5u/µl)	0.1µl.
Genomik DNA(25 ng/µl)	2 µl.
H ₂ O	8.7 µl.
	<hr/>
	20 µl.

MYO15 A geninin 64 ekzonunun amplifikasyonu için kullanılan PCR koşulları

95 °C'de	1 dakika 30 saniye	
95 °C'de	45 saniye	} 35 döngü
60 °C'de	45 saniye	
72 °C'de	2 dakika	
72 °C'de	5 dakika	
4 °C'de	5 dakika	

MYO15A geninin 13 numaralı ekzonunun amplifikasyonu için kullanılan PCR koşulları

95 °C'de	2 dakika	
95 °C'de	30 saniye	} 10 döngü
67 °C'de	30 saniye	
Her döngüde -1 °C		
72 °C'de	1 dakika	
95 °C'de	30 saniye	} 35 döngü
54 °C'de	30 saniye	
72 °C'de	1 dakika	
72 °C'de	10 dakika	
25 °C'de	1 dakika	

MYO15A geninin 64 numaralı ekzonunun amplifikasyonu için kullanılan PCR koşulları

95 °C'de	2 dakika	
95 °C'de	30 saniye	} 10 döngü
67 °C'de	30 saniye	
Her döngüde -1 °C		
72 °C'de	1 dakika	
95 °C'de	30 saniye	} 35 döngü
57 °C'de	30 saniye	
72 °C'de	1 dakika	
72 °C'de	10 dakika	
25 °C'de	1 dakika	

MYO15A geninin 2 numaralı intronunun amplifikasyonu için kullanılan PCR içeriği

10X Tampon (w/MgCl ₂)	5 µl.
dNTP karışımı (10 mM)	8 µl.
İleri primer (5 µM)	2 µl.
Geri primer (5µM)	2 µl.
Genomik DNA (25 ng/µl)	2 µl.
Taq Pol.(5u/µl)	0.5µl.
H ₂ O	30.5 µl.
	<hr/>
	50 µl.

MYO15A geninin 2 numaralı intronunun amplifikasyonu için kullanılan PCR koşulları

94 °C'de	2 dakika	
98 °C'de	20 saniye	} 35 döngü
63 °C'de	2 dakika	
72 °C'de	5 dakika	
72 °C'de	5 dakika	

BULGULAR

Çalışma kapsamına aldığımız kalıtsal sensörinöral işitme kaybı bulunan toplam 23 Türk ailesinin, bir aile dışında (TRDF09), hepsinde, prelingual işitme kaybı belirlendi. TRDF09 no'lu ailede ise 10 etkilenmiş bireyin 7'sinde postlingual ilerleyici tipte işitme kaybı, 2 tanesinde (IV:3 ve IV:4) prelingual işitme kaybı olduğu saptandı (Şekil.3.9.). İşitme kaybı bulunan bireylerin hiç birinde, sendromik işitme kaybında mevcut olan gece körlüğü, denge problemi gibi diğer bulgular gözlenmedi. Bu bireylerin fiziksel ve zihinsel aktivitelerinde yaşitlarına göre herhangi bir gecikme veya aksama olmadığı kaydedildi.

4.1. Pedigri Analizi

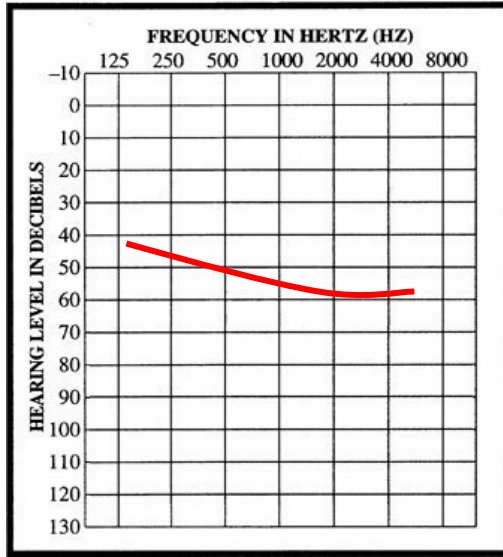
Çalışma kapsamına alınan ve pedigri çizim kurallarına göre pedigrileri çizilen, kalıtsal işitme kaybı bulunan 23 Türk ailede, bir aile dışında (TRDF09), kalıtım paterninin otozomal resesif olduğu saptandı. TRDF09 numaralı aile dört kuşaklı geniş bir aile olup, toplam 10 bireyde işitme kaybı bulunduğu görüldü. Bu ailede işitme kaybının kalıtım paterni, ilk iki kuşakta otozomal dominant kalıtım paternine uymasına karşılık, üçüncü kuşakta işitme kaybı bulunan 2 (III.2) numaralı bireyin ve 12 (III.12) numaralı bireyin ayrı ayrı yapmış oldukları evliliklerinden doğan çocuklarında işitme kaybı bulunmaması, işitme kaybı bulunan ve akraba evliliği yapmış olan 5 (III.5) ve 6 (III.6) numaralı bireylerin yapmış olduğu evlilikten doğan çocuklarda (IV.3 ve IV.4 numaralı bireyler) ise konjenital işitme kaybının bulunması, ayrıca aile hikayesinde birinci kuşaktaki 1 (I.1) ve 2 (I.2) numaralı bireylerin akraba olup olmadıkları sorusuna net bir cevap alınamaması, kalıtım paterninin otozomal resesif de olabileceğini düşündürdü (Şekil.3.9.).

4.2. Odyolojik Bulgular

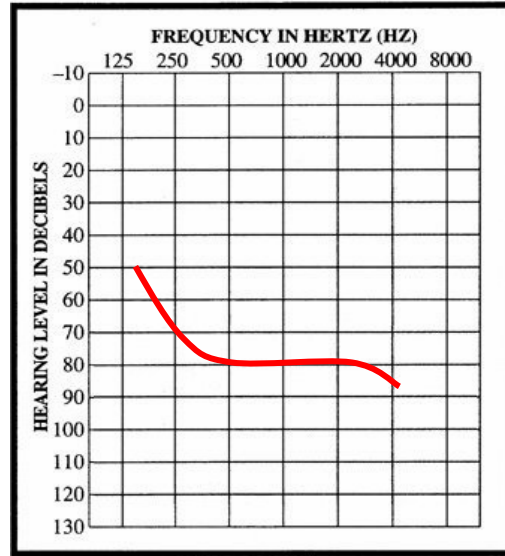
Kalıtsal nonsendromik sensörinöral işitme kaybı bulunan 20 Türk ailede, TRDF01 no'lu aileden 6, TRDF02 no'lu aileden 9, TRDF03 no'lu aileden 4, TRDF04 no'lu aileden 2, TRDF07 no'lu aileden 3, TRDF08 no'lu aileden 2, TRDF09 no'lu aileden 6, TRDF11 no'lu aileden 4, TRDF12 no'lu aileden 3, TRDF13 no'lu aileden 2, TRDF14 no'lu aileden 1, TRDF15 no'lu aileden 6, TRDF16 no'lu aileden 2, TRDF17 no'lu aileden 3, TRDF18 no'lu aileden 1, TRDF19 no'lu aileden 4, TRDF20 no'lu aileden 1, TRDF21 no'lu aileden 4, TRDF22 no'lu aileden 2 ve

TRDF23 no'lu aileden 3 olmak üzere toplam 68 etkilenmiş bireyin odyolojik testlerinden elde ettiğimiz bilgilere göre, işitme kaybının orta dereceli işitme kaybı ile ailelerin büyük bir bölümünde görülen total işitme kaybı arasında değiştiği saptandı (Şekil 4.1.A-D.). GJB2 mutasyonu bulunan 8 ailenin 2'sinde derin, 6'sında ise total işitme kaybı bulunduğu, ve DFNB3 bölgesine haritaladığımız TRDF01 numaralı ailede işitme kaybının şiddetli olduğu (Şekil.4.1.B) ve TRDF15 no'lu ailede ise derin işitme kaybının olduğu saptandı (Şekil 4.1.C.). Çalışmanın başlangıç aşamasında Antalya'dan taşınan TRDF05 no'lu aile, Ankara'da yaşayan TRDF06 no'lu aile ve çalışmaya katılmaktan vazgeçen TRDF10 no'lu ailenin etkilenmiş bireylerine ise odyolojik test uygulanamadı.

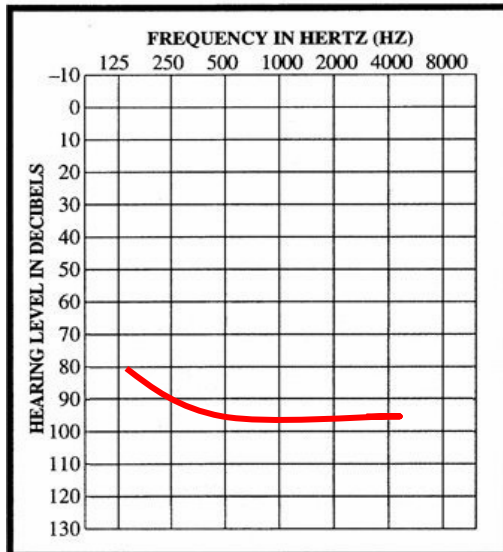
A.



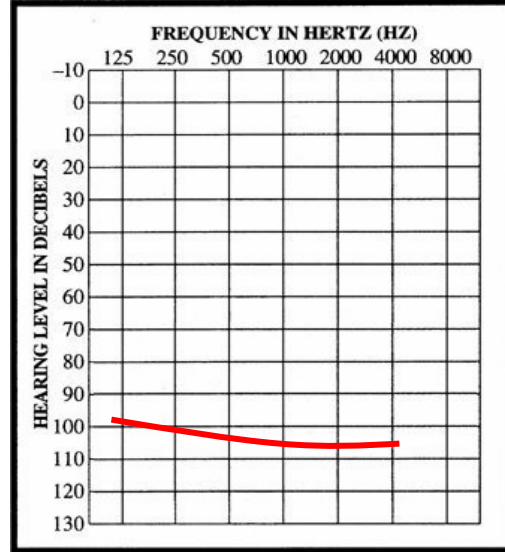
B.



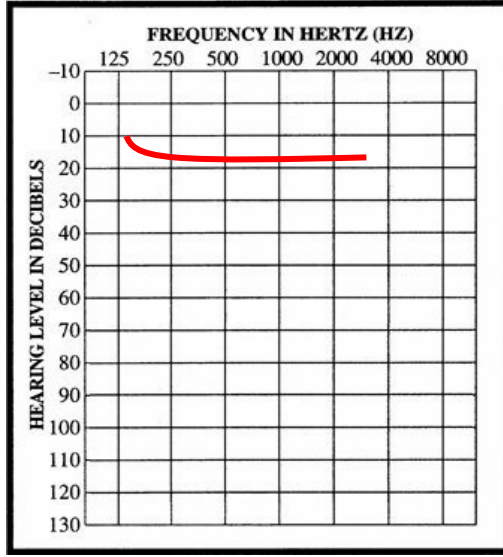
C.



D.



E.



Şekil 4.1. 20 aile bireylerinde yapılan odyoloji testi sonuçları

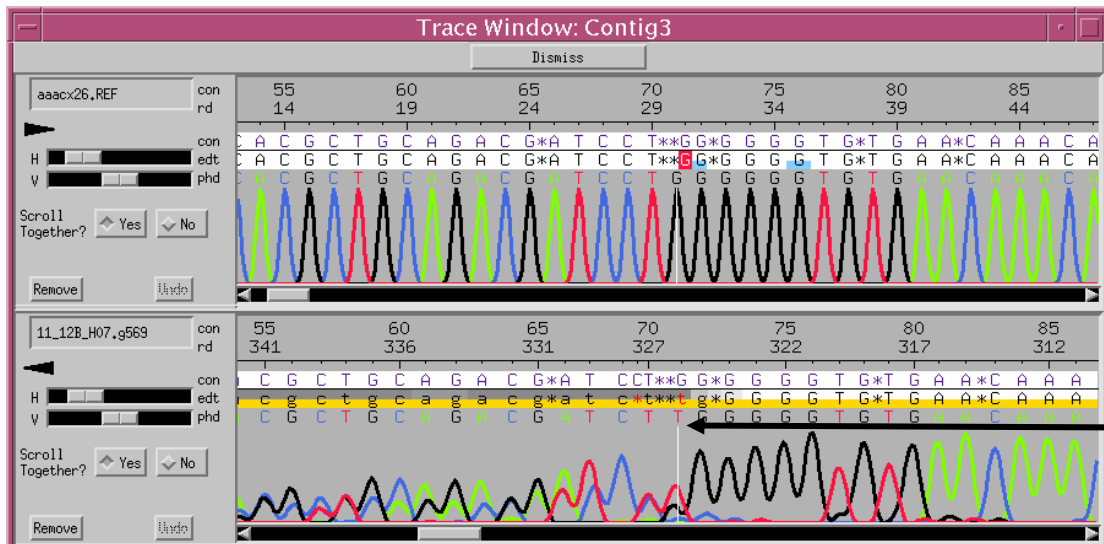
- A.** Orta derecede işitme kaybını gösteren odyogram. (TRDF07,08)
- B.** Şiddetli işitme kaybını gösteren odyogram (TRDF01,03, 09)
- C.** Derin işitme kaybını gösteren odyogram. (TRDF11,14,15,21)
- D.** Total işitme kaybını gösteren odyogram.(TRDF02, 04, 12, 13, 16, 17, 18, 19, 20, 22, 23)
- E.** Normal işitmeyi gösteren odyogram (Kontrol).

4.3. Konneksin 26 (GJB2) Geni DNA Dizi Analizi Bulguları

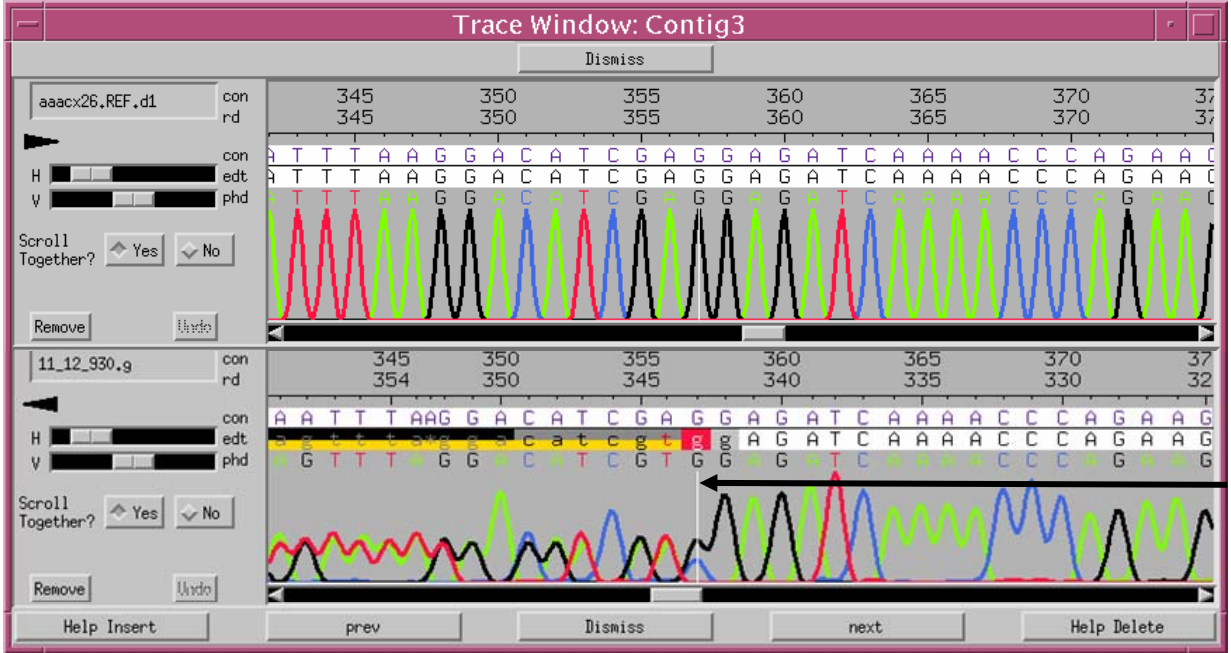
Otozomal nonsendromik kalıtsal işitme kaybında GJB2 genindeki mutasyonlar önemli rol oynadıkları ve sık görüldükleri için, öncelikle GJB2 geninde dizi analizi ile mutasyon taramasına alınan toplam 23 ailenin 8'inde (%34) mutasyon bulunduğu saptandı. Yaptığımız çalışmada 35delG ve protein yapısında 120. pozisyondaki Glutamin a.a.'nin delesyonuna (delE120) yol açan 360. kodon pozisyonundaki 3 bç.'lik (GAG) bir delesyon olmak üzere iki değişik mutasyon saptandı ve en sık rastlanan mutasyonun 35delG olduğu görüldü. Mutasyon saptanan toplam 8 ailenin 6'sinde, dizi analizi yapılan bireylerin %17'sinin (8/46) 35delG mutasyonu açısından homozigot olduğu bulundu (Şekil.4.2.). Akraba evliliği görülen bir ailede, işitme kaybı bulunan ebeveynlerden birinin, 35delG ve 3 bç.'lik delesyon açısından bileşik (compound) heterozigot olduğu saptandı (Şekil 4.3.A-B.).



Şekil 4.2. Homozigot 35delG mutasyonunu gösteren elektroferogram.



Şekil 4.3.A. Heterozigot 35delG mutasyonunu gösteren elektroferogram.



Şekil 4.3.B. Heterozigot 3 bç.'lik delesyonu gösteren elektroferogram.

Çizelge 4.1.GJB2 geni DNA dizi analizi ile mutasyon saptanan bireylerin mutasyon tipleri.

Aile no	Birey no	Mutasyon tipi	Genotip	Fenotip
TRDF04	V.1 V.2	35delG	35delG/35delG 35delG/35delG	Sağır Sağır
TRDF06	III.2 IV.1	35delG	35delG/Normal 35delG/Normal	Sağlıklı Sağır
TRDF11	II.8 III.10	35delG ve 3 bç. del	35delG/delE120 delE120/Normal	Sağır Sağır
TRDF12	II.4 III.9	35delG	35delG/Normal 35delG/35delG	Sağır Sağır
TRDF18	II.7 III.5	35delG	35delG/35delG 35delG/35delG	Sağır Sağır
TRDF19	III.9 IV.6	35delG	35delG/35delG 35delG/35delG	Sağır Sağır
TRDF21	II.13 III.2	35delG	35delG/35delG N/N	Sağır Sağır
TRDF23	III.9 IV.1	35delG	35delG/Normal N/N	Sağır Sağır

DNA dizi analizi sonucunda herhangi bir mutasyon bulunmayan toplam 15 aileden 2 tanesi çalışmadan çekilmek istedikleri için, 6 tanesi ise uygun büyüklükte olmadıkları için genotipleme ve bağlantı analizi çalışmaları kapsamına alınmadı (Şekil.3.5., 3.8., 3.10., 3.13., 3.14., 3.16., 3.17., 3.20.)

Konneksin 26 (GJB2) geninde mutasyon taşımadıkları saptanan ve bağlantı analizi için potansiyel olarak uygun büyüklükte olan 7 aile (Şekil.3.1., 3.2., 3.3., 3.7., 3.9., 3.15.,3.22.), bir simülasyon bağlantı analiz programı olan SLINK uygulamasına alındı.

4.4. Bağlantı Analizi Uygunluk Testi Bulguları

SLINK uygulamalarına alınan TRDF01, TRDF02, TRDF03, TRDF07, TRDF09, TRDF15 ve TRDF22 no'lu ailelerin SLINK analiz sonuçları çizelge.4.2'de verilmiştir. Bu tabloda, her bir ailenin, 5 cM aralığında tahmini maksimum lod değerlerini ve genom boyunca birbirlerinden yaklaşık olarak 5 cM aralıklarla bulunan markırlardan herhangi birine, 1'den ve 2'den daha yüksek bir maksimum lod değeri ile bağlı olabileceği olasılıkları görülmektedir. SLINK analizine göre, TRDF01, TRDF02, TRDF09 ve TRDF15 no'lu aileler için, genom herhangi bir bölgesine bağlı olabileceklerini gösteren tahmini maksimum lod değerleri istatistiksel olarak anlamlı bulundu.

Çizelge 4.2. Her pedigri için 5 cM aralığında SLINK analizi sonuçları.

Aileler	Tahmini Maksimum Lod değerleri	Lod değeri	
		>1	>2
TRDF01	3.71	68%	44%
TRDF02	4.98	78%	53%
TRDF03	2.80	53%	19%
TRDF07	1.97	44%	0%
TRDF09(OR)	3.03	56%	22%
TRDF09(OD)	4.42	100%	48%
TRDF15	4.00	24%	13%
TRDF22	0.01	0%	0%

4.5. Genom Taraması ve Bağlantı Analizi Bulguları

SLINK analizi sonuçlarına göre, genomun herhangi bir bölgesine bağlantı bulunması açısından, tahmini maksimum lod değerleri, 1.97 ile 4 arasında hesaplanan TRDF01, TRDF02, TRDF03, TRDF07, TRDF09 ve TRDF15 no'lu ailelerin etkilenmiş ve etkilenmemiş bireylerini, tahmini maksimum lod değeri 1'in altında bulunan TRDF22 numaralı ailenin ise sadece etkilenmiş bireylerini kapsayan 96 DNA örneğinde, tüm genom, ortalama 10cM aralıklarla bulunan 379 adet, yüksek derecede polimorfik kısa ardarda dizilmiş tekrarlı ve floresan işaretli markırlar ile amplifiye edildi. SLINK analizine göre tahmini maksimum lod değerleri istatistiksel olarak anlamlı bulunan TRDF01, TRDF02, TRDF09 ve TRDF15 no'lu ailelerin, genom taramasından elde edilen verileri bağlantı analiz programına uygulandı. Bağlantı analizi sonucunda, TRDF01, TRDF02 ve TRDF09 no'lu aileler için, genomun farklı bölgelerindeki bazı markırlar açısından pozitif lod değerleri hesaplandı (Çizelge 4.3). TRDF15 no'lu ailenin ise, DFNB3 bölgesindeki bir markır için maksimum lod değeri 3.23 olarak hesaplandı (Çizelge 4.4).

Çizelge 4.3. Genomda pozitif lod değeri saptadığımız aileler ve markırlara ait bilgiler.

Aile no	Marker	Kromozom	Sağırılık lokusu	Maksimum lod değeri
TRDF01	D20S164	20	-	1.02
	D17S1294	17	-	1.22
	D12S395	12	-	1.10
TRDF02	D21S1437	21	-	0.71
	D21S2052	21	-	0.71
	D14S592	14	-	1.18
	D14S588	14	-	1.16
	D12S269	12	-	1.04
	D6S1959	6	-	0.96
	D5S1470	5	-	0.87
	D2S1788	2	-	0.84
TRDF09	D17S974	17	-	1.01
	D15S652	15	-	1.60
	D4S1652	4	-	2.21
	D4S408	4	-	2.56
	D3S4545	3	-	1.21

Çizelge 4.4. TRDF15 no'lu ailenin bağlantı analizi bulguları.

Aile no	Marker	Kromozom	Sağırılık lokusu	Maksimum lod değeri
TRDF15	D17S1294	17	DFNB3	3.23

Bağlantı analizi sonucunda, TRDF01, TRDF02 ve TRDF09 no'lu ailelerde, pozitif lod değerleri saptadığımız bölgelerde, 10 cM. aralığı daraltarak gerçek bağlantıyı saptamak veya bu bölgeyi dışlamak amacıyla, aileleri ek markırlarla taradığımızda, TRDF01 numaralı ailenin de DFNB3 bölgesindeki bir markır için maksimum lod değeri 3.48 olarak hesaplandı (Çizelge 4.5.). TRDF02 ve TRDF09 no'lu ailelerde ise genomda pozitif lod değeri hesapladığımız bölgelerde ek markırlarla yaptığımız tarama sonucunda gerçek bir bağlantı olmadığı saptandı.

Çizelge 4.5. TRDF01 no'lu ailenin ek markırlarla yapılan tarama sonucu elde edilen bağlantı analizi bulguları.

Aile no	Marker	Kromozom	Sağırılık lokusu	Maksimum lod değeri
TRDF01	D17S2207	17	DFNB3	3.21
	D17S2196	17	DFNB3	3.48

SLINK analizine göre tahmini maksimum lod değerleri istatistiksel olarak anlamlı bulunmayan TRDF03, TRDF07 ve TRDF22 numaralı aileler ise sadece genom taraması çalışma kapsamına alındı. Bu ailelerin genomun herhangi bir bölgesine bağlı olabilecekleri, etkilenmiş bireylerin herhangi bir markır için gösterdikleri homozigosite durumuna göre değerlendirildi. Sadece genom taraması çalışma kapsamına alınan TRDF03 ve TRDF22 no'lu ailelerin etkilenmiş bireylerinin genomlarında homozigosite saptanan markırlar ve lokalize oldukları kromozomlara ait bilgiler, çizelge.4.6'da görülmektedir. TRDF07 numaralı aile için ise, etkilenmiş bireylerin genomlarında, herhangi bir marker için homozigosite bulunamadı.

Çizelge 4.6. TRDF03 ve 22 no'lu ailelerin genom taramasında homozigosite saptanan markırlar.

Aile no	Marker	Kromozom	Sağırılık lokusu
TRDF03	D6S1719	6	-
	D6S1596	6	DFNB37
	D2S1391	2	DFNB27
	D1S552	1	-
TRDF22	D13S779	13	-
	ATA5A09	13	-
	D12S1064	12	-
	D6S2522	6	-
	D2S1352	2	-
	D1S1679	1	-

TRDF03 ve TRDF22 no'lu ailelerin, genom taraması sonucunda, genomlarında homozigosite saptadığımız bölgelerde, 10cM. aralığı daraltmak amacıyla, ek markırlarla tarama yaptığımızda, anlamlı bir homozigosite görülmedi.

4.6. DFNB3 Bölgesine Bağlı Olan Aileler ve Dizi Analizi Sonuçları

TRDF01 ailesinde yapılan çalışmalar: Antalya'nın Manavgat İlçesinde yaşayan 5 kuşaklı bu ailenin toplam 7 bireyinde işitme kaybı mevcuttur. Etkilenmiş bireylerde şiddetli işitme kaybı bulunmaktadır. Bu aileden toplam 15 bireyden kan alındı ve DNA izolasyonu yapıldı. Toplam 14 bireyin genomik DNA örneğinde genom taraması ve bağlantı analizi yapıldı. Bu ailede DFNB3 bölgesinde lokalize olan MYO15A geninde intronik bir markır olan D17S2207 için maksimum lod değeri 3.21 olarak hesaplandı. (Çizelge 4.5.). Bu ailede etkilenmiş ve etkilenmemiş bireylerin, MYO15A geninde dizi analizi mutasyon tarama çalışması sonucunda, 33 numaralı ekzonunda V2266M değişimi saptandı (Şekil 4.4.).



Şekil 4.4. TRDF01 ailesinin MYO15A geni dizi analizi sonucu 33 no'lu ekzonda saptanan V2266M deęişimini gösteren elektroferogram.

TRDF15 ailesinde yapılan çalışmalar: Antalya'da yaşayan 4 kuşaklı bu ailenin toplam 6 bireyinde işitme kaybı mevcuttur. Etkilenmiş bireylerde derin işitme kaybı bulunmaktadır. Bu aileden toplam 20 bireyden kan alındı ve DNA izolasyonu yapıldı. Toplam 15 bireyin genomik DNA örneğinde genom taraması ve bağlantı analizi yapıldı. Bu ailede DFNB3 bölgesinde lokalize olan bir markır olan D17S1294 için bağlantı saptandı. Maksimum lod değeri bu markır için 3.23 olarak hesaplandı (Çizelge.4.4.). Bu ailede etkilenmiş iki bireyin, MYO15A geninde, dizi analizi ile mutasyon tarama çalışması sonucunda, herhangi bir deęişim saptanmadı.

TARTIŞMA VE SONUÇLAR

Konjenital işitme kaybı, genetik ve/veya çevresel etkenlerle ortaya çıkan ve dünyada olduğu gibi ülkemizde de oldukça yaygın görülen işitsel bir hastalıktır. Dünyada her 1000 çocuktan 1'inde kalıtsal işitme kaybı bulunmaktadır (2) Gelişmiş ülkelerde sağırlığın %60'ının kalıtsal olduğu ve tek bir gende meydana gelen mutasyonlar sonucu oluştuğu bilinmektedir(5). Kalıtsal işitme kaybının yaklaşık %70'i nonsendromik ve %30'u ise sendromiktir.

İşitme kaybı, düzeyine göre, hafif (20-40dB), orta (40-60dB), şiddetli (60-80dB), derin (80-100dB) ve total (100dB ve üstü) olarak sınıflandırılır. Kalıtsal nonsendromik işitme kaybı bulunan olgularda değişik düzeylerde işitme kaybı olduğu saptanmıştır. Çalışma kapsamına alınan toplam 23 kalıtsal nonsendromik işitme kaybı bulunan aileden 20'sinde yaptığımız odyoloji testi sonuçlarına göre 2 ailede orta, 3 ailede şiddetli, 4 ailede derin ve 11 ailede de total işitme kaybı bulunmaktadır. Bu sonuçlarımız, literatürle karşılaştırıldığında uyumlu bulunmuştur. Ayrıca kalıtsal nonsendromik işitme kaybı bulunan ailelerin %85'i otozomal resesif kalıtım paterni göstermektedir (11). Türkiye'de her yıl kalıtsal işitme kaybı olan yaklaşık 500 çocuk dünyaya gelmektedir(13-14). 2004 yılında yapılan bir çalışmada Türkiye'de akraba evliliği sıklığının %21-25 olduğu bildirilmiştir(113). Bizim yöremizde yapılan bir çalışmada ise akraba evliliği sıklığının %33.9 olduğu gösterilmiştir (230). Dolayısıyla yöremizde otozomal resesif kalıtım paternine sahip işitme kaybının daha sık görülebileceği gerçeği ortaya çıkmaktadır. Kalıtsal nonsendromik işitme kaybı bulunan ailelerin 22'sinde (yaklaşık %96) işitme kaybı otozomal resesif kalıtım paterni göstermektedir.

Geçtiğimiz yıllarda işitme kaybına yol açan yeni lokusların ve genlerin tanımlanmasına yönelik çalışmalar, işitme kaybının klinik ve genetik olarak oldukça heterojen olduğunu göstermiştir. Bugüne kadar nonsendromik işitme kaybı ile ilgili olarak 100'den fazla lokus haritalanmış ve bu lokusların %40'ından daha azında hastalığa neden olan gen tanımlanmıştır. Bu genler üzerinde yapılan çalışmalar, otozomal resesif kalıtım paterni gösteren nonsendromik işitme kaybı bulunan olguların %69'unda 13q12'de lokalize olan GJB2 geninde mutasyon bulunduğunu göstermiştir(2,231,232). GJB2 geni, kokleada eksprese edilen, duyusal silyalı hücrelere potasyum iyonlarının giriş çıkışında rol

oynadığı düşünölen, Konneksin 26 proteinini kodlamaktadır. Nonsendromik işitme kaybı bulunan olgularda bu gende 100'den fazla farklı mutasyon tanımlanmış ve farklı populasyonlarda mutasyonların sıklığında ve dağılımda önemli deęişiklikler olduęu saptanmıştır (76,233). Daha da ilginç olarak GJB2 genindeki bazı mutasyonların farklı etnik kökene sahip olgularda, nonsendromik işitme kaybı ile ilişkili olduęu gösterilmiştir. 35delG delesyonunun özellikle Avrupalı ve Amerikan Kafkas kökenine sahip olan populasyonlarda kalıtsal nonsendromik işitme kaybı bulunan bireylerin %70'inde, 167delT delesyonunun Ashkenazi Yahudi populasyonu bireylerinin %40'ında, 235delC delesyonunun ise Asya populasyonlarında baskın olduęu gösterilmiştir (215,216).

Bunlar dışında GJB2 geninde pek çok anlamsız, yanlış anlamlı mutasyonlar, delesyon ve insersiyonlar tanımlanmıştır. Bu mutasyonların %69'u otozomal resesif işitme kaybı ile ilişkili olmakla birlikte, bugüne kadar tanımlanan mutasyonlardan 6 tanesinin otozomal dominant, 3 tanesinin de sendromik işitme kaybı ile ilişkili olduęu saptanmıştır(77). Ayrıca GJB2 mutasyonları konneksin 30 proteinini kodlayan GJB6 geninde tanımlanmış 342 kb.'lik bir delesyon ile beraber bulunduęunda da işitme kaybına neden olmaktadır (234).

Günümüz Türkiye'sinde farklı etnik kökenlere sahip ve işitme kaybı bulunan çok sayıda birey yaşamasına ve otozomal resesif işitme kaybının ortaya çıkmasına neden olan akraba evliliğine çok sık rastlanmasına rağmen, bugüne kadar nonsendromik kalıtsal işitme kaybı ile ilgili olarak Türk populasyonu için sınırlı sayıda çalışma bulunmaktadır. Uyguner ve arkadaşlarının 2003 yılında nonsendromik otozomal resesif işitme kaybı bulunan 60 aileden etkilenmiş 1'er birey ile yaptıkları çalışmada, olguların %21.7'sinin 35delG açısından homozigot olduęu ve toplam olguların %31.7'sinde GJB2 geninde mutasyon bulunduęu gösterilmiştir (235). Aynı grubun 2002 yılında yaptıkları bir başka çalışmada, GJB2 geninde tanımladıkları R75Q mutasyonunun otozomal dominant işitme kaybı ile birlikte palmoplantar keratodermaya neden olduęu bildirilmiştir (236). Beyazıt ve arkadaşları prelingual nonsendromik otozomal resesif işitme kaybı bulunan 14 aileden etkilenmiş 1'er bireyde mutasyon taraması yapmışlar, toplam olarak olguların %14.3'ünde GJB2 geninde mutasyon bulunduęunu saptamışlardır Bunlarda 35delG mutasyonu homozigot olarak %7.1 oranında bulunurken bir olguda da homozigot 310del14 görölmüştür (237). Tekin ve arkadaşlarının 2003 yılında prelingual nonsendromik otozomal resesif işitme kaybı bulunan 301 ailesel ve 256 sporadik olguda GJB2 geninde yaptıkları mutasyon taraması sonucunda toplam olarak 301 ailesel olgunun %17.5'inin

35delG mutasyonu açısından homozigot, %9'unun heterozigot olduğunu saptamışlardır (238). Aynı grubun 2004 yılında yayınladıkları bir makaleye göre, nonsendromik otozomal resesif işitme kaybı bulunan farklı ailelerden topladıkları 371 etkilenmiş bireyde yaptıkları çalışma sonucunda, toplam olguların %15'inin homozigot 35delG, %4.8'inin heterozigot 35delG olduğunu, ve bu mutasyondan sonra en sık delE120 (%1) mutasyonuna rastlandığını göstermişlerdir (239). Kalay ve arkadaşlarının 2005 yılında yayınladığı nonsendromik otozomal resesif işitme kaybı bulunan 93 aileden 1'er etkilenmiş bireyde GJB2 geninde dizi analizi ile mutasyon taramalarının sonuçlarını gösteren makalede, olguların %21.5'i 35delG mutasyonu açısından homozigot olduğu ve bundan sonra en sık rastlanan mutasyonun anlamsız bir mutasyon olan W24X olduğu saptanmıştır (78). 2002 yılında Kenneson ve arkadaşlarının yayınladıkları bir derleme makalede nonsendromik otozomal resesif olgularda homozigot 35delG sıklığının %15-28 arasında olduğu, ve bundan sonra en sık rastlanan mutasyonun ise 167delT olduğu belirtilmiştir (240).

Bizim çalışmamızda her aileden 2 birey olmak üzere toplam 23 ailede GJB2 geninde dizi analizi ile mutasyon taraması yapıldığında ailelerin 8'inde (%34) bu gende 35delG ve delE120 olmak üzere 2 değişik mutasyon saptanmıştır. Dizi analizi yapılan 46 olgunun 8'inin (%17) 35delG delesyonu açısından homozigot, 5'inin (%8) heterozigot olduğu belirlenmiştir. Bizim çalışmamızda saptadığımız %17 homozigot 35delG oranı Tekin ve arkadaşlarının yaptıkları çalışmayla ve Kalay ve arkadaşlarının yaptıkları çalışmayla uyumlu bulunmuştur. Yine çalışmamızda %8 olarak belirlediğimiz heterozigot 35delG oranı Tekin ve arkadaşlarının yaptıkları çalışmayla uyumludur. Akraba evliliği görülen bir ailede, işitme kaybı bulunan ebeveynlerden birinin 35delG ve delE120 mutasyonları açısından bileşik (compound) heterozigot olduğu görülmüştür ve bu bulgular ülkemizde yapılan araştırma sonuçları ve yabancı literatürle uyumlu bulunmuştur. Araştırmamızda Kalay ve arkadaşlarının 35delG'den sonra en sık rastladıkları W24X mutasyonuna hiç rastlanmamıştır. Bu durum, çalışmaya alınan olgu sayısının sınırlı olmasından kaynaklanıyor olabilir. Ancak, bölümümüzde konjenital sağırılık görülen 110 bireyde yapılan çalışmamızda ve henüz yayınlanmamış verilerimize göre bu mutasyonlardan delE120 mutasyonu 35delG ile beraber bileşik heterozigot olarak sadece bir olguda görülmüştür. Mutasyon tarama çalışmalarına yeni olgular eklendikçe, Türk populasyonu için GJB2 mutasyonlarının çeşitliliği ve sıklığı hakkında daha güvenilir bilgiler elde edilebilecektir.

Yurt-dışı ve yurt-içinde yapılan çalışmalarda, GJB2 mutasyonları ile olguların odyogramları yani işitme dereceleri arasında doğrudan bir korelasyon bulunmadığı, bu gende mutasyon bulunduğu saptanan ailelerde işitme kaybının şiddetli (60-80dB) ile total (100dB ve üstü) arasında değiştiği gösterilmiştir (T15-16). Bizim çalışmamızda da bu sonuçlara benzer olarak homozigot ve heterozigot olarak bulunan GJB2 mutasyonları görülen ailelerdeki işitme kaybının derin (80-100dB) ile total (100dB ve üstü) arasında olduğu, 35delG/delE120 bileşik (compound) heterozigot olduğu saptanan bireyde de derin (80-100dB) işitme kaybı olduğu belirlenmiştir. Bu sonuçlar gözönüne alındığında değişik derecelerde işitme kaybı bulunan her olguda GJB2 genindeki mutasyonların taranması gerekli görülmektedir.

Dünyada yapılan çalışmalar gözönüne alındığında, Türk populasyonu gibi akraba evliliği sıklığının yüksek olduğu bir populasyonda yapılan çalışmaların yetersiz olduğu, bilinen genlerdeki mutasyon çeşitliliğinin ve sıklığının hala kesin olarak bilinmediği, Türkiye’de işitme kaybının hangi genlerle bağlantılı olduğunun ve nonsendromik sağırlığa neden olan yeni aday genlerin belirlenmesi gerektiği sonucu ortaya çıkmaktadır.

Sağırlıkla ilgili olarak pek çok otozomal dominant ve resesif lokusun tanımlanmasında kullanılan stratejiler, çok sayıda etkilenmiş bireyin bulunduğu aileler üzerinde yapılan geleneksel bağlantı analizi çalışmalarına dayanmaktadır(12). Homozigosite haritalaması resesif geçiş gösteren işitme kaybında kullanılan bir başka yöntemdir (34,40). Bu strateji akraba evliliğinin olduğu ailelerde, kromozomlar üzerinde sağırlıkla birlikte kalıtılan tek bir atadan gelen yaygın homozigot bölgelerin taranması temeline dayanmaktadır. 1995 yılında, DFNB3 bölgesinin haritalanmasında alel spesifik linkaj disequilibrium haritalama yöntemi kullanılmıştır (32). Bu yöntem yalnızca kurucu mutasyonun açıkça ayırt edilebildiği izole populasyonlarda uygulanmaktadır. Yöntem, etkilenmiş bireylerde, Hardy-Weinberg kuralına göre tahmin edilenden daha sık beraber kalıtılan markır alellerinin bulunduğu bölgeleri saptamak için yapılan genom taramasına dayanmaktadır. Dünyada yapılan çalışmalar sonucunda, 1994 yılından bugüne kadar işitme kaybı ile ilgili olarak 100’ün üzerinde lokus insan genomunda haritalanmış ve bu lokuslarda toplam 34 gen klonlanmış ve bu genlerde dizi analizi başta olmak üzere SSCP gibi mutasyon tarama yöntemleri ile işitme kaybı bulunan ailelerde değişik mutasyonlar tanımlanmıştır. İşitme kaybında görülen klinik ve genetik heterojenite nedeniyle bağlantı analizi ve onu izleyen gen klonlama çalışmalarında, çok kuşaklı, akraba evliliği görülen ve özellikle genin otozomal resesif

kalıtıldıđı büyük aileler en iyi kaynađı oluřturmaktadır. Yani en yaygın olarak kullanılan ve bizim alıřmamızda da kullandıđımız genetik haritalama yöntemlerinden biri olan bađlantı analizi alıřmalarında ilk ve en önemli basamak bu analiz için uygun ailelerin seilmesidir. Ailenin yeterli sayıda informatif birey iermesi, kalıtım modelinin dođru saptanması, klinik tanının ve verilerin güvenilir olması kullanılacak arařtırma yöntemi için en önemli ařamaları oluřturmaktadır. Buna dayanarak bađlantı analizi için bu kriterlere uyan aileler seilerek, Türk popülasyonunda kalıtsal iřitme kaybının hangi genlerle bađlantılı olduđu belirlendikten sonra, daha küçük ailelerde ve sporadik olgularda saptanan genler aısından mutasyon taraması yapılabilir.

Arařtırmamızda, GJB2 geninde mutasyon tařımadıkları saptanan 15 aileden 2'si daha sonra kendi istekleri ile alıřmadan ekildikleri için 6 aile ise iřitme kaybı sadece 1 kuřakta ve ortalama olarak 2 bireyde görüldüđu yani uygun büyüklükte olmadıkları için alıřmanın bundan sonraki basamaklarına dahil edilmemiřlerdir. Böylece arařtırmanın bundan sonraki ařamalarına 2-5 kuřaklı 7 aile dahil edilmiřtir.

Bađlantı analizine alınacak ailelere, analiz için uygun olup olmadıklarına karar vermek ve bir kontrol olması amacıyla öncelikle bir bilgisayar simülyasyon programı olan SLINK analizi uygulanmıřtır. Simülyasyon analizi, alıřmaya alınan ailenin tek bařına genomun herhangi bir bölgesine potansiyel olarak bađlantı bulunabilmesine uygun olup olmadıđı ve bu analizden elde edilen tahmini lod deđerleri ile genom taramasının lod deđerlerinin kıyaslanarak deđerlendirilmesinde önemli bir basamađı oluřturmaktadır. Arařtırmamızda, SLINK analizine göre tahmini maksimum lod deđerleri, 1.97 ile 4 arasında hesaplanan 6 ailenin elimizde DNA örneđi bulunan etkilenmiř ve etkilenmemiř bireyleri, tahmini maksimum lod deđeri 1'in altında olan 1 ailenin ise sadece etkilenmiř bireyleri genom taramasına alındı. SLINK analizine göre tahmini maksimum lod deđeri istatistiksel olarak anlamlı bulunan 4 ailede bađlantı analizi yapıldı. Bađlantı analizi için yüksek oranda polimorfik olan markırların kullanılması gerekmektedir. Bu nedenle mikrosatellit tekrarlar, özellikle dinükleotid ve tetranükleotid tekrarlar hem yüksek oranda polimorfik, hem de genomda sık olarak bulunmaları nedeni ile tercih edilmektedirler.

Bizim alıřmamızda da bađlantı analizi yapmak üzere polimorfik markırlar olarak mikrosatellit tekrarlar seilmiřtir. Floresan boyalarla iřaretli primerlerin amplifikasyonlarda kullanılması, birbirinden farklı 3 renkte olması ve bu renk farklılıđını esas alarak aynı anda yaklařık 10

markırın multipleks amplifikasyona sokulabilmesi büyük bir avantaj sağlamaktadır. Özellikle alel büyüklükleri üst üste çakışan markırların farklı renklerde seçilebilmesi sistemin esasını oluşturmaktadır (241). Daha önceden kullanılan radyoaktif sistem ile karşılaştırıldığında floresanlı sistem hız açısından büyük bir avantaj sağlamaktadır. Genetik haritalama çalışmalarında yeni bir lokus tanımlamak kadar o lokusu tanımladığınız süre de büyük önem taşımaktadır. Normalde radyoaktif ve gümüşleme gibi bir kısım non-radyoaktif yöntemlerle yapılan genom taraması uzun zaman alırken floresanlı sistemde bu süre 1/10'a kadar düşürülebilmektedir. Floresanlı sistemde, tek bir amplifikasyon reaksiyonunda ortalama 10 markır kullanılması, jelde yürütülmesi ve sonuçlarının bilgisayarda analiz edilmesi çok kısa bir zamanda tamamlanabilmektedir. Bu nedenle çalışmamızda pahalı olmasına rağmen sağladığı hız nedeniyle floresanlı otomatize sistem tercih edilmiştir.

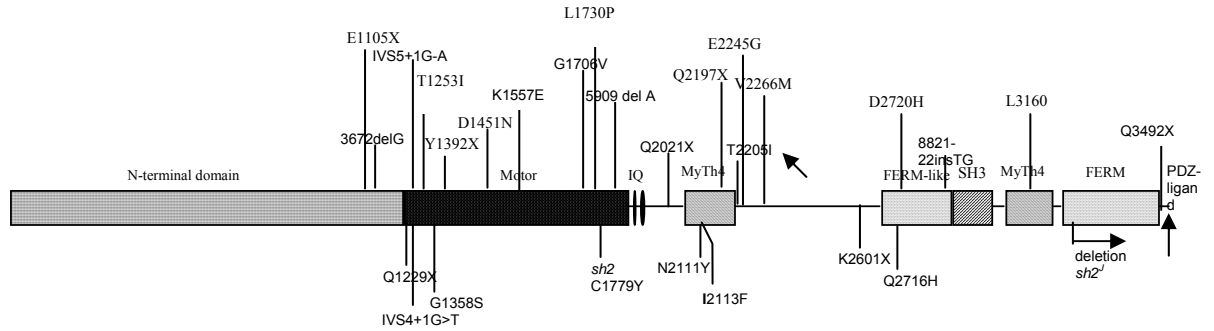
Araştırmamızda, yaklaşık olarak 10 cM aralıklarla genoma dağılmış, 379 adet floresan işaretli polimorfik markırlarla genom taraması yaptığımız 7 aileden, bağlantı analizine aldığımız 4 ailede bazı markırlar için pozitif lod değerleri hesaplandı. 10 cM çözünürlüğündeki genom taraması sonunda yaptığımız lod değerinin hesaplanmasına yönelik 379 istatistiksel test sonucunda, bazı bölgelerde saptadığımız pozitif lod değerleri, hastalık lokusu ile markerın tesadüfi olarak beraber kalıtımı sonucu olabilir. Diğer olasılık ise gerçekten bağlı olan markırların ya tam olarak informatif olmaması ve/veya bağlı oldukları gene yeteri kadar yakın olmamasından kaynaklanıyor olabilir. Yalnızca tam informatif ve gerçekten bağlı olan markır, SLINK analizi ile elde edilen ve gerçek bağlantıyı tesadüfi beraber kalıttımdan ayıran, maksimum lod değerini verir.

SLINK analizine göre maksimum lod değerleri istatistiksel olarak anlamlı bulunmadığı için sadece genom taramasına alınan ve genomun herhangi bir bölgesinde anlamlı bir homozigosite saptanan bölgelerde ek markırlarla tarama yapılması amaçlanan TRDF03 , TRDF07 ve TRDF22 no'lu ailelerde anlamlı bir sonuç elde edilemedi. Bu aileler için daha sonra Türk populasyonu için yeni gen(ler) belirlendiğinde mutasyon taraması yapılabilir.

Yaptığımız bağlantı analizi sonucunda TRDF15 ailesinde DFNB3 bölgesinde lokalize olan D17S1294 markırını için maksimum lod değeri $\theta=0.05$ 'de 3.23 olarak hesaplandı. Bazı markırlar için pozitif lod değerleri hesapladığımız diğer 3 ailede 10cM aralığı daraltmak amacıyla yaptığımız ek markırlarla tarama sonucunda sadece TRDF01 ailesi için DFNB3

bölgesinde lokalize olan D17S2196 markırı için maksimum lod değeri $\theta=0.05$ 'de 3.48, DFNB3 bölgesinde klonlanmış MYO15A geninin intronik bölgesinde lokalize olan D17S2207 markırı için ise maksimum lod değeri $\theta=0.05$ 'de 3.21 olarak hesaplandı.

Çalışmamızda DFNB3 bölgesinde bağlantı saptadığımız 2 Türk aileyle birlikte, daha önceki çalışmalarda aynı bölgeye bağlantı gösterdiği saptanan 30 Pakistanlı ve 6 Hintli ailede MYO15A geninin 66 ekzonunda dizi analizi ile mutasyon taraması yapıldı. Bu çalışma sonucunda 19 Pakistanlı, 2 Hintli ve 1 Türk olmak üzere 22 ailede MYO15A proteininin farklı domainlerini kodlayan ekzon 2, 5, 10, 12, 15, 18, 19, 25, 28, 31, 32, 33, 45, 51, 57 ve 65'te 18 tane yeni ve 1 tane de daha önce tanımlanmış mutasyon saptandı (Şekil 5.1)(yayınlanmamış çalışma).



Şekil 5.1. *Miyozin15A* proteininin domain organizasyonu. Şeklin üst kısmında bizim yaptığımız çalışmada 22 ailede saptadığımız 18 yeni ve 1 bilinen mutasyon, alt kısmında ise daha önce işitme kaybı bulunan ailelerde ve farelerde tanımlanmış mutasyonlar görülmektedir (T19-21). Şekilde ok ile işaret edilen mutasyon çalışmamızda saptadığımız bilinen mutasyondur.

TRDF01 no'lu ailede *MYO15A* geninin 33 no'lu ekzonunda 2266. amino asit pozisyonunda Valin amino asidi yerine Metiyonin amino asidi değişimine neden olan yanlış anlamlı bir mutasyon saptandı. *MYO15A* geninin 66 ekzonluk en büyük izoformu yaklaşık 60kb uzunluğundadır ve 3530 aminoasitlik bir protein kodlamaktadır. Miyozin15A evrimsel olarak iyi korunmuş bir domain organizasyonuna sahiptir. 1223 amino asitten oluşan N-terminal domainini aktin bağlayan ve ATPaz aktivitesine sahip motor domaini izlemektedir. Proteinin boyun bölgesini 1-6 adet IQ (miyozin hafif zincir bağlama) domaini oluşturmaktadır. Proteinin kargo bağlama bölgesi olarak C-terminali, 1587 amino asitten oluşmakta ve 2

tane MyTh4 (miyozin kuyruk homoloji) domaini, 1 FERM (F, ezrin, radiksin ve moezin) domaini, 1 FERM-benzeri domaini, 1 SH3 domaini ve 1 de PDZ ligand bağlama domaini içermektedir (93-94). TRDF01 no'lu ailede mutasyon tanımladığımız 33 no'lu ekzon MYO15A proteininin herhangi bir domainini kodlamamaktadır. Fakat proteinin 3 boyutlu yapısında bir katlanma değişikliği yaptığı düşünülmektedir. Bu mutasyonun etkisi in vivo çalışmalarla desteklenmemesine rağmen bu dizinin evrimsel olarak korunmuş olması ve ailede şiddetli işitme kaybı fenotipi bulunması mutasyonun, proteinin fonksiyon görmesini engellediğini düşündürmektedir (Şekil 5.2.).

	E	K	A	S	M	A	L	D	V	G	C	F	N	G	D	Q	F	S	C	P	V	H	S	V	S	T	G	E	E	V
human MYO15A	E	K	A	S	M	A	L	D	V	G	C	F	N	G	D	Q	F	S	C	P	V	H	S	V	S	T	G	E	E	V
mouse Myo15a	E	K	A	S	M	A	L	D	V	S	C	F	N	G	D	Q	F	S	C	P	V	H	I	V	S	T	G	E	A	V
Rat Myo15a	E	K	A	S	M	A	L	D	V	S	C	F	N	G	D	Q	F	S	C	P	V	H	P	V	S	T	G	E	A	V
Dog Myo15a	E	K	A	S	M	A	L	D	V	G	C	F	N	G	D	Q	F	S	C	P	V	H	S	V	S	T	G	E	E	V
X. tropicalis Myo15a	E	R	A	N	M	A	I	D	I	H	C	F	D	G	A	K	I	S	C	P	I	H	S	V	T	D	G	E	E	I
Fugu Myo15a	K	R	A	N	L	A	L	H	V	H	C	F	D	G	A	S	F	L	C	P	V	H	S	V	T	C	G	E	D	L
Zebrafish Myo15a	K	K	A	N	M	V	L	Q	V	H	C	F	D	G	T	S	F	L	C	P	V	H	S	V	T	S	G	E	E	L
Drosophila Myo15a	R	G	C	D	M	A	L	P	L	T	L	P	D	E	A	S	Q	T	V	A	V	D	S	V	T	S	C	E	E	A
	E	K	A	S	M	A	L	D	V	G	C	F	N	G	D	Q	F	S	C	P	V	H	S	V	S	T	G	E	E	V

Şekil 5.2. 2266. pozisyondaki Valin amino asidinin evrimsel olarak korunmuşluğu.

DFNB3 bölgesine bağlantılı olduğu gösterilmesine rağmen MYO15A geninde mutasyon saptayamadığımız TRDF15 no'lu ailenin de dahil olduğu toplam 16 ailede mutasyonun, genin düzenleyici bölgelerinde olabileceği düşünülmektedir. Diğer taraftan bu genin şu anda intronik olarak tanımlanan bölgelerinde evrimsel olarak yüksek oranda korunmuş dizilerinin varlığı bilinmektedir ve bu dizilerin aday ekzon bölgeleri olabileceği dolayısıyla mutasyon taraması yaptığımız 66 ekzonun dışında tanımlanması muhtemel yeni ekzonik bölgelerde mutasyon bulunabileceği düşünülmektedir. Ayrıca DFNB3 bölgesinde yeni bir aday gen tanımlanması da olasılıklar arasında bulunmaktadır. Bu durumun açıklığa kavuşması için yeni moleküler genetik çalışmalar gerekmektedir.

Araştırmamızda bağlantı analizi kapsamına aldığımız diğer 2 Türk ailede (TRDF02 ve TRDF09) pozitif lod değerleri hesapladığımız bölgelerde, 10 cM. aralığı daraltmak amacıyla ek markırlarla yaptığımız tarama sonucunda bu ailelerde gerçek bir bağlantı saptanamadı.

Türk populasyonu için kalıtsal işitme kaybının hangi genlerle bağlantılı olduğunun ve nonsendromik sağlığa neden olan yeni aday genlerin belirlenmesine yönelik bir çalışma 1998 yılında, Leal S.M ve

arkadaşları tarafından yayınlanmıştır. Bu çalışmada, Türkiye'nin doğusunda yaşayan, 3 kuşaklı, etkilenmiş bireylerinde nonsendromik prelingual total işitme kaybı bulunan ve akraba evliliği yapmış bir ailenin işitme kaybı nedeninin DFNB9 lokusu ile bağlantılı olduğu gösterilmiştir (T17). 2002 yılında bu Türk ailenin ekilenmiş bireylerinde, DFNB9 lokusunda tanımlanmış Otoferlin geninde yapılan SSCP ve dizi analizi sonucunda, proteinin 3 boyutlu yapısında değişikliğe neden olan yeni bir yanlış anlamlı mutasyon olduğu saptanmıştır (T18). Çalışmamızda yaptığımız genom taraması DFNB9 lokusunu da kapsamaktadır. Bu nedenle genom taraması ve bağlantı analizi sonucunda anlamlı sonuç bulunamayan ailelerde (TRDF02 ve TRDF09) DFNB9 lokusunda lokalize olan OTOF geni için mutasyon taraması yapmak anlamlı bulunmadı.

Bu ailelerde bir sonraki basamak için, öncelikle aile hikayelerine geri dönüp, verdikleri bilgilerden emin olmak gerekmektedir. Çünkü toplumumuzda, işitme kaybı gibi özürler ailelerce gizlenmektedir. Ayrıca yapılan genom taramasına alternatif olarak, daha yüksek rezolüsyonlu farklı bir markır seti kullanarak bu taramadan elde ettiğimiz verileri bir önceki genom taramasından elde ettiğimiz verilerle bir araya getirip daha anlamlı sonuçlar elde edilebilir. Çok pahalı bir alternatif ise, SNP'lerin genotiplenerek genomda homozigosite olan her bölgeyi haritalamak ve bu sayede anlamlı bir sonuç elde etmek olabilir.

Yapılan çalışmalar sonunda GJB2 geninde mutasyon saptadığımız ailelere genetik danışma verilebilecek ve GJB2 geninde mutasyon taraması rutin olarak yapılabilecek hale gelmiştir. Ayrıca GJB2 geninde mutasyon saptanan aile bireyleri gebe kaldıkları zaman mutasyonları prenatal dönemde de rutin olarak tarayabilmek mümkün olacaktır.

Araştırmamız, Türk popülasyonunda yeni lokuslar haritalamak ve yeni genler tanımlamak amacımıza uygun olarak sonuçlanmış ve Türk popülasyonunda nonsendromik kalıtsal işitme kaybı ile bağlantılı olarak *MYO15A* geni, ilk kez tanımlanmıştır. Bu nedenlerden ötürü çalışmamız gerek toplum sağlığı ve gerekse literatüre katkı sağlaması açısından büyük önem taşımaktadır.

KAYNAKLAR

1. McKusick, V.A., Human genetics: the last 35 years, the present, and the future. *Am J Hum Genet*, 1992. **50**(4): p. 663-70.
2. Petit, C., J. Leuilliers, and J.P. Hardelin, Molecular genetics of hearing loss. *Annu Rev Genet*, 2001. **35**: p. 589-646.
3. Silan, F., et al., Syndromic etiology in children at schools for the deaf in Turkey. *Int J Pediatr Otorhinolaryngol*, 2004. **68**(11): p. 1399-406.
4. Willems, P.J., Genetic causes of hearing loss. *N Engl J Med*, 2000. **342**(15): p. 1101-9.
5. Marazita, M.L., et al., Genetic epidemiological studies of early-onset deafness in the U.S. school-age population. *Am J Med Genet*, 1993. **46**(5): p. 486-91.
6. Masmoudi, S., et al., Pendred syndrome: phenotypic variability in two families carrying the same PDS missense mutation. *Am J Med Genet*, 2000. **90**(1): p. 38-44.
7. Adato, A., et al., Possible interaction between USH1B and USH3 gene products as implied by apparent digenic deafness inheritance. *Am J Hum Genet*, 1999. **65**(1): p. 261-5.
8. Balciuniene, J., et al., Evidence for digenic inheritance of nonsyndromic hereditary hearing loss in a Swedish family. *Am J Hum Genet*, 1998. **63**(3): p. 786-93.
9. Friedman, T., et al., Modifier genes of hereditary hearing loss. *Curr Opin Neurobiol*, 2000. **10**(4): p. 487-93.
10. Bykhovskaya, Y., et al., Candidate locus for a nuclear modifier gene for maternally inherited deafness. *Am J Hum Genet*, 2000. **66**(6): p. 1905-10.

- 11.** Guilford, P., et al., A human gene responsible for neurosensory, non-syndromic recessive deafness is a candidate homologue of the mouse sh-1 gene. *Hum Mol Genet*, 1994. **3**(6): p. 989-93.
- 12.** Petit, C., Genes responsible for human hereditary deafness: symphony of a thousand. *Nat Genet*, 1996. **14**(4): p. 385-91.
- 13.** Tuncbilek, E., Clinical outcomes of consanguineous marriages in Turkey. *Turk J Pediatr*, 2001. **43**(4): p. 277-9.
- 14.** Shami, S.A., L.H. Schmitt, and A.H. Bittles, Consanguinity related prenatal and postnatal mortality of the populations of seven Pakistani Punjab cities. *J Med Genet*, 1989. **26**(4): p. 267-71.
- 15.** Friedman, T.B. and A.J. Griffith, Human nonsyndromic sensorineural deafness. *Annu Rev Genomics Hum Genet*, 2003. **4**: p. 341-402.
- 16.** Cremers, C.W., et al., Progressive hearing loss, hypoplasia of the cochlea and widened vestibular aqueducts are very common features in Pendred's syndrome. *Int J Pediatr Otorhinolaryngol*, 1998. **45**(2): p. 113-23.
- 17.** Steel, K.P. and C.J. Kros, A genetic approach to understanding auditory function. *Nat Genet*, 2001. **27**(2): p. 143-9.
- 18.** Kossel, M., Sound emission from cochlear filters and foveae--does the auditory sense organ make sense? *Naturwissenschaften*, 1997. **84**(1): p. 9-16.
- 19.** Kalatzis, V. and C. Petit, The fundamental and medical impacts of recent progress in research on hereditary hearing loss. *Hum Mol Genet*, 1998. **7**(10): p. 1589-97.
- 20.** Badano, J.L. and N. Katsanis, Beyond Mendel: an evolving view of human genetic disease transmission. *Nat Rev Genet*, 2002. **3**(10): p. 779-89.
- 21.** Veske, A., et al., Autosomal recessive non-syndromic deafness locus (DFNB8) maps on chromosome 21q22 in a large consanguineous kindred from Pakistan. *Hum Mol Genet*, 1996. **5**(1): p. 165-8.

- 22.** Weil, D., et al., Defective myosin VIIA gene responsible for Usher syndrome type 1B. *Nature*, 1995. **374**(6517): p. 60-1.
- 23.** Liu, X.Z., et al., Autosomal dominant non-syndromic deafness caused by a mutation in the myosin VIIA gene. *Nat Genet*, 1997. **17**(3): p. 268-9.
- 24.** Bolz, H., et al., Mutation of CDH23, encoding a new member of the cadherin gene family, causes Usher syndrome type 1D. *Nat Genet*, 2001. **27**(1): p. 108-12.
- 25.** Bork, J.M., et al., Usher syndrome 1D and nonsyndromic autosomal recessive deafness DFNB12 are caused by allelic mutations of the novel cadherin-like gene CDH23. *Am J Hum Genet*, 2001. **68**(1): p. 26-37.
- 26.** Jain, P.K., et al., A gene for recessive nonsyndromic sensorineural deafness (DFNB18) maps to the chromosomal region 11p14-p15.1 containing the Usher syndrome type 1C gene. *Genomics*, 1998. **50**(2): p. 290-2.
- 27.** Chaib, H., et al., Mapping of DFNB12, a gene for a non-syndromal autosomal recessive deafness, to chromosome 10q21-22. *Hum Mol Genet*, 1996. **5**(7): p. 1061-4.
- 28.** Everett, L.A., et al., Pendred syndrome is caused by mutations in a putative sulphate transporter gene (PDS). *Nat Genet*, 1997. **17**(4): p. 411-22.
- 29.** Scott, H.S., et al., Insertion of beta-satellite repeats identifies a transmembrane protease causing both congenital and childhood onset autosomal recessive deafness. *Nat Genet*, 2001. **27**(1): p. 59-63.
- 30.** Guilford, P., et al., A non-syndrome form of neurosensory, recessive deafness maps to the pericentromeric region of chromosome 13q. *Nat Genet*, 1994. **6**(1): p. 24-8.
- 31.** Weil, D., et al., The autosomal recessive isolated deafness, DFNB2, and the Usher 1B syndrome are allelic defects of the myosin-VIIA gene. *Nat Genet*, 1997. **16**(2): p. 191-3.

- 32.** Friedman, T.B., et al., A gene for congenital, recessive deafness DFNB3 maps to the pericentromeric region of chromosome 17. *Nat Genet*, 1995. **9**(1): p. 86-91.
- 33.** Baldwin, C.T., et al., Linkage of congenital, recessive deafness (DFNB4) to chromosome 7q31 and evidence for genetic heterogeneity in the Middle Eastern Druze population. *Hum Mol Genet*, 1995. **4**(9): p. 1637-42.
- 34.** Fukushima, K., et al., Consanguineous nuclear families used to identify a new locus for recessive non-syndromic hearing loss on 14q. *Hum Mol Genet*, 1995. **4**(9): p. 1643-8.
- 35.** Naz, S., et al., Mutations in a novel gene, TMIE, are associated with hearing loss linked to the DFNB6 locus. *Am J Hum Genet*, 2002. **71**(3): p. 632-6.
- 36.** Jain, P.K., et al., A human recessive neurosensory nonsyndromic hearing impairment locus is potential homologue of murine deafness (dn) locus. *Hum Mol Genet*, 1995. **4**(12): p. 2391-4.
- 37.** Yasunaga, S., et al., A mutation in OTOF, encoding otoferlin, a FER-1-like protein, causes DFNB9, a nonsyndromic form of deafness. *Nat Genet*, 1999. **21**(4): p. 363-9.
- 38.** Bonne-Tamir, B., et al., Linkage of congenital recessive deafness (gene DFNB10) to chromosome 21q22.3. *Am J Hum Genet*, 1996. **58**(6): p. 1254-9.
- 39.** Kurima, K., et al., Dominant and recessive deafness caused by mutations of a novel gene, TMC1, required for cochlear hair-cell function. *Nat Genet*, 2002. **30**(3): p. 277-84.
- 40.** Mustapha, M., et al., Identification of a locus on chromosome 7q31, DFNB14, responsible for prelingual sensorineural non-syndromic deafness. *Eur J Hum Genet*, 1998. **6**(6): p. 548-51.
- 41.** Chen, A., et al., New gene for autosomal recessive non-syndromic hearing loss maps to either chromosome 3q or 19p. *Am J Med Genet*, 1997. **71**(4): p. 467-71.
- 42.** Verpy, E., et al., Mutations in a new gene encoding a protein of the hair bundle cause non-syndromic deafness at the DFNB16 locus. *Nat Genet*, 2001. **29**(3): p. 345-9.

- 43.** Greinwald, J.H., Jr., et al., Localization of a novel gene for nonsyndromic hearing loss (DFNB17) to chromosome region 7q31. *Am J Med Genet*, 1998. **78**(2): p. 107-13.
- 44.** Moynihan, L., et al., DFNB20: a novel locus for autosomal recessive, non-syndromal sensorineural hearing loss maps to chromosome 11q25-qter. *Eur J Hum Genet*, 1999. **7**(2): p. 243-6.
- 45.** Mustapha, M., et al., An alpha-tectorin gene defect causes a newly identified autosomal recessive form of sensorineural pre-lingual non-syndromic deafness, DFNB21. *Hum Mol Genet*, 1999. **8**(3): p. 409-12.
- 46.** Zwaenepoel, I., et al., Otoancorin, an inner ear protein restricted to the interface between the apical surface of sensory epithelia and their overlying acellular gels, is defective in autosomal recessive deafness DFNB22. *Proc Natl Acad Sci U S A*, 2002. **99**(9): p. 6240-5.
- 47.** Ahmed, Z.M., et al., PCDH15 is expressed in the neurosensory epithelium of the eye and ear and mutant alleles are responsible for both USH1F and DFNB23. *Hum Mol Genet*, 2003. **12**(24): p. 3215-23.
- 48.** Riazuddin, S., et al., Dominant modifier DFNM1 suppresses recessive deafness DFNB26. *Nat Genet*, 2000. **26**(4): p. 431-4.
- 49.** Pulleyn, L.J., et al., A new locus for autosomal recessive non-syndromal sensorineural hearing impairment (DFNB27) on chromosome 2q23-q31. *Eur J Hum Genet*, 2000. **8**(12): p. 991-3.
- 50.** Kitamura, K., et al., Deafness genes. *J Med Dent Sci*, 2000. **47**(1): p. 1-11.
- 51.** Wilcox, E.R., et al., Mutations in the gene encoding tight junction claudin-14 cause autosomal recessive deafness DFNB29. *Cell*, 2001. **104**(1): p. 165-72.
- 52.** Walsh, T., et al., From flies' eyes to our ears: mutations in a human class III myosin cause progressive nonsyndromic hearing loss DFNB30. *Proc Natl Acad Sci U S A*, 2002. **99**(11): p. 7518-23.

- 53.** Mustapha, M., et al., DFNB31, a recessive form of sensorineural hearing loss, maps to chromosome 9q32-34. *Eur J Hum Genet*, 2002. **10**(3): p. 210-2.
- 54.** Masmoudi, S., et al., Mapping of a new autosomal recessive nonsyndromic hearing loss locus (DFNB32) to chromosome 1p13.3-22.1. *Eur J Hum Genet*, 2003. **11**(2): p. 185-8.
- 55.** Medlej-Hashim, M., et al., Non-syndromic recessive deafness in Jordan: mapping of a new locus to chromosome 9q34.3 and prevalence of DFNB1 mutations. *Eur J Hum Genet*, 2002. **10**(6): p. 391-4.
- 56.** Ansar, M., et al., Localization of a novel autosomal recessive non-syndromic hearing impairment locus (DFNB38) to 6q26-q27 in a consanguineous kindred from Pakistan. *Hum Hered*, 2003. **55**(1): p. 71-4.
- 57.** Naz, S., et al., Mutations of ESPN cause autosomal recessive deafness and vestibular dysfunction. *J Med Genet*, 2004. **41**(8): p. 591-5.
- 58.** Ahmed, Z.M., et al., Mutations of MYO6 are associated with recessive deafness, DFNB37. *Am J Hum Genet*, 2003. **72**(5): p. 1315-22.
- 59.** Wajid, M., et al., DFNB39, a recessive form of sensorineural hearing impairment, maps to chromosome 7q11.22-q21.12. *Eur J Hum Genet*, 2003. **11**(10): p. 812-5.
- 60.** Delmaghani, S., et al., DFNB40, a recessive form of sensorineural hearing loss, maps to chromosome 22q11.21-12.1. *Eur J Hum Genet*, 2003. **11**(10): p. 816-8.
- 61.** Aslam, M., et al., A novel autosomal recessive nonsyndromic hearing impairment locus (DFNB42) maps to chromosome 3q13.31-q22.3. *Am J Med Genet A*, 2005. **133**(1): p. 18-22.
- 62.** Ansar, M., et al., DFNB44, a novel autosomal recessive non-syndromic hearing impairment locus, maps to chromosome 7p14.1-q11.22. *Hum Hered*, 2004. **57**(4): p. 195-9.

- 63.** Mir, A., et al., Mapping of a novel autosomal recessive nonsyndromic deafness locus (DFNB46) to chromosome 18p11.32-p11.31. *Am J Med Genet A*, 2005. **133**(1): p. 23-6.
- 64.** Ahmad, J., et al., DFNB48, a new nonsyndromic recessive deafness locus, maps to chromosome 15q23-q25.1. *Hum Genet*, 2005. **116**(5): p. 407-12.
- 65.** Ramzan, K., et al., A new locus for nonsyndromic deafness DFNB49 maps to chromosome 5q12.3-q14.1. *Hum Genet*, 2005. **116**(1-2): p. 17-22.
- 66.** Chen, W., et al., Mutation of COL11A2 causes autosomal recessive non-syndromic hearing loss at the DFNB53 locus. *J Med Genet*, 2005. **42**(10): p. e61.
- 67.** Irshad, S., et al., Localization of a novel autosomal recessive non-syndromic hearing impairment locus DFNB55 to chromosome 4q12-q13.2. *Clin Genet*, 2005. **68**(3): p. 262-7.
- 68.** Brown, K.A., et al., Linkage studies of non-syndromic recessive deafness (NSRD) in a family originating from the Mirpur region of Pakistan maps DFNB1 centromeric to D13S175. *Hum Mol Genet*, 1996. **5**(1): p. 169-73.
- 69.** Gasparini, P., et al., Linkage of DFNB1 to non-syndromic neurosensory autosomal-recessive deafness in Mediterranean families. *Eur J Hum Genet*, 1997. **5**(2): p. 83-8.
- 70.** Carrasquillo, M.M., et al., Two different connexin 26 mutations in an inbred kindred segregating non-syndromic recessive deafness: implications for genetic studies in isolated populations. *Hum Mol Genet*, 1997. **6**(12): p. 2163-72.
- 71.** Scott, D.A., et al., Connexin mutations and hearing loss. *Nature*, 1998. **391**(6662): p. 32.
- 72.** Kenneson, A., K. Van Naarden Braun, and C. Boyle, GJB2 (connexin 26) variants and nonsyndromic sensorineural hearing loss: a HuGE review. *Genet Med*, 2002. **4**(4): p. 258-74.
- 73.** Tekin, M., et al., Spectrum of GJB2 mutations in Turkey comprises both Caucasian and Oriental variants: roles of parental

- consanguinity and assortative mating. *Hum Mutat*, 2003. **21**(5): p. 552-3.
- 74.** Denoyelle, F., et al., Prelingual deafness: high prevalence of a 30delG mutation in the connexin 26 gene. *Hum Mol Genet*, 1997. **6**(12): p. 2173-7.
 - 75.** Cohn, E.S., et al., Clinical studies of families with hearing loss attributable to mutations in the connexin 26 gene (GJB2/DFNB1). *Pediatrics*, 1999. **103**(3): p. 546-50.
 - 76.** Gasparini, P., et al., High carrier frequency of the 35delG deafness mutation in European populations. Genetic Analysis Consortium of GJB2 35delG. *Eur J Hum Genet*, 2000. **8**(1): p. 19-23.
 - 77.** Masuda, M., et al., Connexin 26 distribution in gap junctions between melanocytes in the human vestibular dark cell area. *Anat Rec*, 2001. **262**(2): p. 137-46.
 - 78.** Kalay, E., et al., GJB2 mutations in Turkish patients with ARNSHL: prevalence and two novel mutations. *Hear Res*, 2005. **203**(1-2): p. 88-93.
 - 79.** Meyer, C.G., et al., Selection for deafness? *Nat Med*, 2002. **8**(12): p. 1332-3.
 - 80.** Jun, A.I., et al., Temporal bone histopathology in connexin 26-related hearing loss. *Laryngoscope*, 2000. **110**(2 Pt 1): p. 269-75.
 - 81.** Grifa, A., et al., Mutations in GJB6 cause nonsyndromic autosomal dominant deafness at DFNA3 locus. *Nat Genet*, 1999. **23**(1): p. 16-8.
 - 82.** del Castillo, I., et al., A deletion involving the connexin 30 gene in nonsyndromic hearing impairment. *N Engl J Med*, 2002. **346**(4): p. 243-9.
 - 83.** Pallares-Ruiz, N., et al., A large deletion including most of GJB6 in recessive non syndromic deafness: a digenic effect? *Eur J Hum Genet*, 2002. **10**(1): p. 72-6.
 - 84.** Lamartine, J., et al., Mutations in GJB6 cause hidrotic ectodermal dysplasia. *Nat Genet*, 2000. **26**(2): p. 142-4.

- 85.** Zina, Z.B., et al., From DFNB2 to Usher syndrome: variable expressivity of the same disease. *Am J Med Genet*, 2001. **101**(2): p. 181-3.
- 86.** Tamagawa, Y., et al., A gene for a dominant form of non-syndromic sensorineural deafness (DFNA11) maps within the region containing the DFNB2 recessive deafness gene. *Hum Mol Genet*, 1996. **5**(6): p. 849-52.
- 87.** Friedman, T.B., J.R. Sellers, and K.B. Avraham, Unconventional myosins and the genetics of hearing loss. *Am J Med Genet*, 1999. **89**(3): p. 147-57.
- 88.** Garcia, J.A., et al., Localization of myosin-Ibeta near both ends of tip links in frog saccular hair cells. *J Neurosci*, 1998. **18**(21): p. 8637-47.
- 89.** Liang, Y., et al., Genetic mapping refines DFNB3 to 17p11.2, suggests multiple alleles of DFNB3, and supports homology to the mouse model shaker-2. *Am J Hum Genet*, 1998. **62**(4): p. 904-15.
- 90.** Liburd, N., et al., Novel mutations of MYO15A associated with profound deafness in consanguineous families and moderately severe hearing loss in a patient with Smith-Magenis syndrome. *Hum Genet*, 2001. **109**(5): p. 535-41.
- 91.** Probst, F.J., et al., A physical map of the mouse shaker-2 region contains many of the genes commonly deleted in Smith-Magenis syndrome (del17p11.2p11.2). *Genomics*, 1999. **55**(3): p. 348-52.
- 92.** Wang, A., et al., Association of unconventional myosin MYO15 mutations with human nonsyndromic deafness DFNB3. *Science*, 1998. **280**(5368): p. 1447-51.
- 93.** Tatham, A.S. and P.R. Shewry, Elastomeric proteins: biological roles, structures and mechanisms. *Trends Biochem Sci*, 2000. **25**(11): p. 567-71.
- 94.** Thompson, R.F. and G.M. Langford, Myosin superfamily evolutionary history. *Anat Rec*, 2002. **268**(3): p. 276-89.
- 95.** Lloyd, R.V., et al., Myosin XVA expression in the pituitary and in other neuroendocrine tissues and tumors. *Am J Pathol*, 2001. **159**(4): p. 1375-82.

- 96.** Beyer, L.A., et al., Hair cells in the inner ear of the pirouette and shaker 2 mutant mice. *J Neurocytol*, 2000. **29**(4): p. 227-40.
- 97.** Probst, F.J., et al., Correction of deafness in shaker-2 mice by an unconventional myosin in a BAC transgene. *Science*, 1998. **280**(5368): p. 1444-7.
- 98.** Schneider, M.E., et al., Rapid renewal of auditory hair bundles. *Nature*, 2002. **418**(6900): p. 837-8.
- 99.** Li, X.C., et al., A mutation in PDS causes non-syndromic recessive deafness. *Nat Genet*, 1998. **18**(3): p. 215-7.
- 100.** Usami, S., et al., Non-syndromic hearing loss associated with enlarged vestibular aqueduct is caused by PDS mutations. *Hum Genet*, 1999. **104**(2): p. 188-92.
- 101.** Mitchem, K.L., et al., Mutation of the novel gene *Tmie* results in sensory cell defects in the inner ear of spinner, a mouse model of human hearing loss DFNB6. *Hum Mol Genet*, 2002. **11**(16): p. 1887-98.
- 102.** Ben-Yosef, T., et al., Novel mutations of *TMPRSS3* in four DFNB8/B10 families segregating congenital autosomal recessive deafness. *J Med Genet*, 2001. **38**(6): p. 396-400.
- 103.** Masmoudi, S., et al., Novel missense mutations of *TMPRSS3* in two consanguineous Tunisian families with non-syndromic autosomal recessive deafness. *Hum Mutat*, 2001. **18**(2): p. 101-8.
- 104.** Scott, H.S., et al., Insertion of beta-satellite repeats identifies a transmembrane protease causing both congenital and childhood onset autosomal recessive deafness. *Nat Genet*, 2001. **27**(1): p. 59-63.
- 105.** Wattenhofer, M., et al., Mutations in the *TMPRSS3* gene are a rare cause of childhood nonsyndromic deafness in Caucasian patients. *J Mol Med*, 2002. **80**(2): p. 124-31.
- 106.** Guipponi, M., et al., The transmembrane serine protease (*TMPRSS3*) mutated in deafness DFNB8/10 activates the epithelial sodium channel (ENaC) in vitro. *Hum Mol Genet*, 2002. **11**(23): p. 2829-36.

- 107.** Migliosi, V., et al., Q829X, a novel mutation in the gene encoding otoferlin (OTOF), is frequently found in Spanish patients with prelingual non-syndromic hearing loss. *J Med Genet*, 2002. **39**(7): p. 502-6.
- 108.** Astuto, L.M., et al., CDH23 mutation and phenotype heterogeneity: a profile of 107 diverse families with Usher syndrome and nonsyndromic deafness. *Am J Hum Genet*, 2002. **71**(2): p. 262-75.
- 109.** Wayne, S., et al., Localization of the Usher syndrome type ID gene (Ush1D) to chromosome 10. *Hum Mol Genet*, 1996. **5**(10): p. 1689-92.
- 110.** Nagafuchi, A., Molecular architecture of adherens junctions. *Curr Opin Cell Biol*, 2001. **13**(5): p. 600-3.
- 111.** Campbell, D.A., et al., A new locus for non-syndromal, autosomal recessive, sensorineural hearing loss (DFNB16) maps to human chromosome 15q21-q22. *J Med Genet*, 1997. **34**(12): p. 1015-7.
- 112.** Villamar, M., et al., Deafness locus DFNB16 is located on chromosome 15q13-q21 within a 5-cM interval flanked by markers D15S994 and D15S132. *Am J Hum Genet*, 1999. **64**(4): p. 1238-41.
- 113.** Keats, B.J., et al., Tightly linked flanking microsatellite markers for the Usher syndrome type I locus on the short arm of chromosome 11. *Am J Hum Genet*, 1994. **54**(4): p. 681-6.
- 114.** Verhoeven, K., et al., Mutations in the human alpha-tectorin gene cause autosomal dominant non-syndromic hearing impairment. *Nat Genet*, 1998. **19**(1): p. 60-2.
- 115.** Morell, R.J., et al., A new locus for late-onset, progressive, hereditary hearing loss DFNA20 maps to 17q25. *Genomics*, 2000. **63**(1): p. 1-6.
- 116.** Zhu, M., et al., Mutations in the gamma-actin gene (ACTG1) are associated with dominant progressive deafness (DFNA20/26). *Am J Hum Genet*, 2003. **73**(5): p. 1082-91.

- 117.** Mangino, M., et al., Mapping of a new autosomal dominant nonsyndromic hearing loss locus (DFNA30) to chromosome 15q25-26. *Eur J Hum Genet*, 2001. **9**(9): p. 667-71.
- 118.** Lesperance, M.M., et al., A gene for autosomal dominant nonsyndromic hereditary hearing impairment maps to 4p16.3. *Hum Mol Genet*, 1995. **4**(10): p. 1967-72.
- 119.** Van Camp, G., et al., A gene for autosomal dominant hearing impairment (DFNA14) maps to a region on chromosome 4p16.3 that does not overlap the DFNA6 locus. *J Med Genet*, 1999. **36**(7): p. 532-6.
- 120.** Vahava, O., et al., Mutation in transcription factor POU4F3 associated with inherited progressive hearing loss in humans. *Science*, 1998. **279**(5358): p. 1950-4.
- 121.** Gurtler, N., et al., DFNA54, a third locus for low-frequency hearing loss. *J Mol Med*, 2004. **82**(11): p. 775-80.
- 122.** Lynch, E.D., et al., Nonsyndromic deafness DFNA1 associated with mutation of a human homolog of the Drosophila gene diaphanous. *Science*, 1997. **278**(5341): p. 1315-8.
- 123.** Coucke, P., et al., Linkage of autosomal dominant hearing loss to the short arm of chromosome 1 in two families. *N Engl J Med*, 1994. **331**(7): p. 425-31.
- 124.** Chaib, H., et al., A gene responsible for a dominant form of neurosensory non-syndromic deafness maps to the NSRD1 recessive deafness gene interval. *Hum Mol Genet*, 1994. **3**(12): p. 2219-22.
- 125.** Donaudy, F., et al., Nonmuscle myosin heavy-chain gene MYH14 is expressed in cochlea and mutated in patients affected by autosomal dominant hearing impairment (DFNA4). *Am J Hum Genet*, 2004. **74**(4): p. 770-6.
- 126.** van Camp, G., et al., Localization of a gene for non-syndromic hearing loss (DFNA5) to chromosome 7p15. *Hum Mol Genet*, 1995. **4**(11): p. 2159-63.

- 127.** Fagerheim, T., et al., Identification of a new locus for autosomal dominant non-syndromic hearing impairment (DFNA7) in a large Norwegian family. *Hum Mol Genet*, 1996. **5**(8): p. 1187-91.
- 128.** Manolis, E.N., et al., A gene for non-syndromic autosomal dominant progressive postlingual sensorineural hearing loss maps to chromosome 14q12-13. *Hum Mol Genet*, 1996. **5**(7): p. 1047-50.
- 129.** O'Neill, M.E., et al., A gene for autosomal dominant late-onset progressive non-syndromic hearing loss, DFNA10, maps to chromosome 6. *Hum Mol Genet*, 1996. **5**(6): p. 853-6.
- 130.** Brown, M.R., et al., A novel locus for autosomal dominant nonsyndromic hearing loss, DFNA13, maps to chromosome 6p. *Am J Hum Genet*, 1997. **61**(4): p. 924-7.
- 131.** Fukushima, K., et al., A gene for fluctuating, progressive autosomal dominant nonsyndromic hearing loss, DFNA16, maps to chromosome 2q23-24.3. *Am J Hum Genet*, 1999. **65**(1): p. 141-50.
- 132.** Lalwani, A.K., et al., A new locus for nonsyndromic hereditary hearing impairment, DFNA17, maps to chromosome 22 and represents a gene for cochleosaccular degeneration. *Am J Hum Genet*, 1999. **64**(1): p. 318-23.
- 133.** Bonsch, D., et al., A novel locus for autosomal dominant, non-syndromic hearing impairment (DFNA18) maps to chromosome 3q22 immediately adjacent to the DM2 locus. *Eur J Hum Genet*, 2001. **9**(3): p. 165-70.
- 134.** Kunst, H., et al., Non-syndromic autosomal dominant progressive non-specific mid-frequency sensorineural hearing impairment with childhood to late adolescence onset (DFNA21). *Clin Otolaryngol Allied Sci*, 2000. **25**(1): p. 45-54.
- 135.** Melchionda, S., et al., MYO6, the human homologue of the gene responsible for deafness in Snell's waltzer mice, is mutated in autosomal dominant nonsyndromic hearing loss. *Am J Hum Genet*, 2001. **69**(3): p. 635-40.
- 136.** Salam, A.A., et al., A novel locus (DFNA23) for prelingual autosomal dominant nonsyndromic hearing loss maps to 14q21-q22 in a Swiss German kindred. *Am J Hum Genet*, 2000. **66**(6): p. 1984-8.

- 137.** Hafner, F.M., et al., A novel locus (DFNA24) for prelingual nonprogressive autosomal dominant nonsyndromic hearing loss maps to 4q35-qter in a large Swiss German kindred. *Am J Hum Genet*, 2000. **66**(4): p. 1437-42.
- 138.** Greene, C.C., et al., DFNA25, a novel locus for dominant nonsyndromic hereditary hearing impairment, maps to 12q21-24. *Am J Hum Genet*, 2001. **68**(1): p. 254-60.
- 139.** Fridell, R.A., et al., DFNA27, a new locus for autosomal dominant hearing impairment on chromosome 4. Program Nr.1388
- 140.** Peters, L.M., et al., Mutation of a transcription factor, TFCP2L3, causes progressive autosomal dominant hearing loss, DFNA28. *Hum Mol Genet*, 2002. **11**(23): p. 2877-85.
- 141.** Snoeckx, R.L., et al., A novel locus for autosomal dominant non-syndromic hearing loss, DFNA31, maps to chromosome 6p21.3. *J Med Genet*, 2004. **41**(1): p. 11-3.
- 142.** Li, X.C., et al., A new gene for autosomal dominant nonsyndromic sensorineural hearing loss (DFNA32) maps to 11p15. Program Nr.1727
- 143.** Kurima, K., et al., Genetic map localization of DFNA34 and DFNA36, two autosomal dominant nonsyndromic deafness loci. Program Nr. 1654
- 144.** Talebizadeh, Z., et al., A new locus for dominant progressive hearing loss DFNA37 mapped to chromosome 1p21. Program Nr. 1740
- 145.** Xiao, S., et al., Dentinogenesis imperfecta 1 with or without progressive hearing loss is associated with distinct mutations in DSPP. *Nat Genet*, 2001. **27**(2): p. 201-4.
- 146.** Blanton, S.H., et al., A novel locus for autosomal dominant non-syndromic deafness (DFNA41) maps to chromosome 12q24-qter. *J Med Genet*, 2002. **39**(8): p. 567-70.
- 147.** Xia, J., et al., A novel locus for autosomal dominant nonsyndromic hearing loss identified at 5q31.1-32 in a Chinese pedigree. *J Hum Genet*, 2002. **47**(12): p. 635-40.

- 148.** Flex, E., et al., Mapping of a new autosomal dominant non-syndromic hearing loss locus (DFNA43) to chromosome 2p12. *J Med Genet*, 2003. **40**(4): p. 278-81.
- 149.** Modamio-Hoybjor, S., et al., A novel locus for autosomal dominant nonsyndromic hearing loss (DFNA44) maps to chromosome 3q28-29. *Hum Genet*, 2003. **112**(1): p. 24-8.
- 150.** D'Adamo, P., et al., A new locus (DFNA47) for autosomal dominant non-syndromic inherited hearing loss maps to 9p21-22 in a large Italian family. *Eur J Hum Genet*, 2003. **11**(2): p. 121-4.
- 151.** Moreno-Pelayo, M.A., et al., DFNA49, a novel locus for autosomal dominant non-syndromic hearing loss, maps proximal to DFNA7/DFNM1 region on chromosome 1q21-q23. *J Med Genet*, 2003. **40**(11): p. 832-6.
- 152.** Yan, D., et al., A novel locus for autosomal dominant non-syndromic deafness, DFNA53, maps to chromosome 14q11.2-q12. *J Med Genet*, 2005.
- 153.** Leon, P.E., et al., Low frequency hereditary deafness in man with childhood onset. *Am J Hum Genet*, 1981. **33**(2): p. 209-14.
- 154.** Leon, P.E., et al., The gene for an inherited form of deafness maps to chromosome 5q31. *Proc Natl Acad Sci U S A*, 1992. **89**(11): p. 5181-4.
- 155.** Lynch, E.D., et al., Nonsyndromic deafness DFNA1 associated with mutation of a human homolog of the *Drosophila* gene diaphanous. *Science*, 1997. **278**(5341): p. 1315-8.
- 156.** Alberts, A.S., Diaphanous-related Formin homology proteins. *Curr Biol*, 2002. **12**(23): p. R796.
- 157.** Xia, J.H., et al., Mutations in the gene encoding gap junction protein beta-3 associated with autosomal dominant hearing impairment. *Nat Genet*, 1998. **20**(4): p. 370-3.
- 158.** Liu, X.Z., et al., Mutations in connexin31 underlie recessive as well as dominant non-syndromic hearing loss. *Hum Mol Genet*, 2000. **9**(1): p. 63-7.

- 159.** Lopez-Bigas, N., et al., Identification of five new mutations of PDS/SLC26A4 in Mediterranean families with hearing impairment. *Hum Mutat*, 2001. **18**(6): p. 548.
- 160.** Richard, G., et al., Functional defects of Cx26 resulting from a heterozygous missense mutation in a family with dominant deaf-mutism and palmoplantar keratoderma. *Hum Genet*, 1998. **103**(4): p. 393-9.
- 161.** Kubisch, C., et al., KCNQ4, a novel potassium channel expressed in sensory outer hair cells, is mutated in dominant deafness. *Cell*, 1999. **96**(3): p. 437-46.
- 162.** Van Laer, L., et al., Refined mapping of a gene for autosomal dominant progressive sensorineural hearing loss (DFNA5) to a 2-cM region, and exclusion of a candidate gene that is expressed in the cochlea. *Eur J Hum Genet*, 1997. **5**(6): p. 397-405.
- 163.** Lesperance, M.M., et al., A gene for autosomal dominant nonsyndromic hereditary hearing impairment maps to 4p16.3. *Hum Mol Genet*, 1995. **4**(10): p. 1967-72.
- 164.** Young, T.L., et al., Non-syndromic progressive hearing loss DFNA38 is caused by heterozygous missense mutation in the Wolfram syndrome gene WFS1. *Hum Mol Genet*, 2001. **10**(22): p. 2509-14.
- 165.** Inoue, H., et al., A gene encoding a transmembrane protein is mutated in patients with diabetes mellitus and optic atrophy (Wolfram syndrome). *Nat Genet*, 1998. **20**(2): p. 143-8.
- 166.** Liepinsh, E., et al., Thioredoxin fold as homodimerization module in the putative chaperone ERp29: NMR structures of the domains and experimental model of the 51 kDa dimer. *Structure (Camb)*, 2001. **9**(6): p. 457-71.
- 167.** McGuirt, W.T., et al., Mutations in COL11A2 cause non-syndromic hearing loss (DFNA13). *Nat Genet*, 1999. **23**(4): p. 413-9.
- 168.** O'Neill, M.E., et al., A gene for autosomal dominant late-onset progressive non-syndromic hearing loss, DFNA10, maps to chromosome 6. *Hum Mol Genet*, 1996. **5**(6): p. 853-6.

- 169.** Verhoeven, K., et al., Refined localization and two additional linked families for the DFNA10 locus for nonsyndromic hearing impairment. *Hum Genet*, 2000. **107**(1): p. 7-11.
- 170.** Borsani, G., et al., EYA4, a novel vertebrate gene related to *Drosophila* eyes absent. *Hum Mol Genet*, 1999. **8**(1): p. 11-23.
- 171.** Pfister, M., et al., A 4-bp insertion in the *eya*-homologous region (*eyaHR*) of EYA4 causes hearing impairment in a Hungarian family linked to DFNA10. *Mol Med*, 2002. **8**(10): p. 607-11.
- 172.** Wayne, S., et al., Mutations in the transcriptional activator EYA4 cause late-onset deafness at the DFNA10 locus. *Hum Mol Genet*, 2001. **10**(3): p. 195-200.
- 173.** Abdelhak, S., et al., A human homologue of the *Drosophila* eyes absent gene underlies branchio-oto-renal (BOR) syndrome and identifies a novel gene family. *Nat Genet*, 1997. **15**(2): p. 157-64.
- 174.** Avraham, K.B., Dfna15. *Adv Otorhinolaryngol*, 2000. **56**: p. 107-15.
- 175.** Lalwani, A.K., et al., A five-generation family with late-onset progressive hereditary hearing impairment due to cochleosaccular degeneration. *Audiol Neurootol*, 1997. **2**(3): p. 139-54.
- 176.** Martignetti, J.A., et al., The gene for May-Hegglin anomaly localizes to a <1-Mb region on chromosome 22q12.3-13.1. *Am J Hum Genet*, 2000. **66**(4): p. 1449-54.
- 177.** Peterson, L.C., et al., Fechtner syndrome--a variant of Alport's syndrome with leukocyte inclusions and macrothrombocytopenia. *Blood*, 1985. **65**(2): p. 397-40
- 178.** Scott, D.A., et al., An autosomal recessive nonsyndromic-hearing-loss locus identified by DNA pooling using two inbred Bedouin kindreds. *Am J Hum Genet*, 1996. **59**(2): p. 385-91.
- 179.** Vreugde, S., et al., Beethoven, a mouse model for dominant, progressive hearing loss DFNA36. *Nat Genet*, 2002. **30**(3): p. 257-8.
- 180.** Kurima, K., et al., Characterization of the transmembrane channel-like (TMC) gene family: functional clues from hearing loss and epidermodysplasia verruciformis. *Genomics*, 2003. **82**(3): p. 300-8.

- 181.** Tyson, J., et al., Mapping of DFN2 to Xq22. *Hum Mol Genet*, 1996. **5**(12): p. 2055-60.
- 182.** de Kok, Y.J., et al., Association between X-linked mixed deafness and mutations in the POU domain gene POU3F4. *Science*, 1995. **267**(5198): p. 685-8.
- 183.** Lalwani, A.K., et al., A new nonsyndromic X-linked sensorineural hearing impairment linked to Xp21.2. *Am J Hum Genet*, 1994. **55**(4): p. 685-94.
- 184.** del Castillo, I., et al., A novel locus for non-syndromic sensorineural deafness (DFN6) maps to chromosome Xp22. *Hum Mol Genet*, 1996. **5**(9): p. 1383-7.
- 185.** Bach, I., et al., Microdeletions in patients with gusher-associated, X-linked mixed deafness (DFN3). *Am J Hum Genet*, 1992. **51**(1): p. 38-44.
- 186.** Huber, I., et al., X-linked mixed deafness (DFN3): cloning and characterization of the critical region allows the identification of novel microdeletions. *Hum Mol Genet*, 1994. **3**(7): p. 1151-4.
- 187.** Bitner-Glindzicz, M., et al., Further mutations in Brain 4 (POU3F4) clarify the phenotype in the X-linked deafness, DFN3. *Hum Mol Genet*, 1995. **4**(8): p. 1467-9.
- 188.** Cremers, F.P., C.W. Cremers, and H.H. Ropers, The ins and outs of X-linked deafness type 3. *Adv Otorhinolaryngol*, 2000. **56**: p. 184-95.
- 189.** Wang, Q.J., et al., Y-linked inheritance of non-syndromic hearing impairment in a large Chinese family. *J Med Genet*, 2004. **41**(6): p. e80.
- 190.** Liu, X.Z., et al., Mutations in GJA1 (connexin 43) are associated with non-syndromic autosomal recessive deafness. *Hum Mol Genet*, 2001. **10**(25): p. 2945-51.
- 191.** Abe, S., et al., Identification of CRYM as a candidate responsible for nonsyndromic deafness, through cDNA microarray analysis of human cochlear and vestibular tissues. *Am J Hum Genet*, 2003. **72**(1): p. 73-82.

- 192.** Prezant, T.R., et al., Mitochondrial ribosomal RNA mutation associated with both antibiotic-induced and non-syndromic deafness. *Nat Genet*, 1993. **4**(3): p. 289-94.
- 193.** Friedman, R.A., et al., Maternally inherited nonsyndromic hearing loss. *Am J Med Genet*, 1999. **84**(4): p. 369-72.
- 194.** Hutchin, T.P., et al., A novel mutation in the mitochondrial tRNA(Ser(UCN)) gene in a family with non-syndromic sensorineural hearing impairment. *J Med Genet*, 2000. **37**(9): p. 692-4.
- 195.** del Castillo, F.J., et al., Maternally inherited non-syndromic hearing impairment in a Spanish family with the 7510T>C mutation in the mitochondrial tRNA(Ser(UCN)) gene. *J Med Genet*, 2002. **39**(12): p. e82.
- 196.** Sue, C.M., et al., Maternally inherited hearing loss in a large kindred with a novel T7511C mutation in the mitochondrial DNA tRNA(Ser(UCN)) gene. *Neurology*, 1999. **52**(9): p. 1905-8.
- 197.** Chapiro, E., et al., Two large French pedigrees with non syndromic sensorineural deafness and the mitochondrial DNA T7511C mutation: evidence for a modulatory factor. *Eur J Hum Genet*, 2002. **10**(12): p. 851-6.
- 198.** Resendes, B.L., R.E. Williamson, and C.C. Morton, At the speed of sound: gene discovery in the auditory system. *Am J Hum Genet*, 2001. **69**(5): p. 923-35.
- 199.** Sheffield, V.C., et al., Pendred syndrome maps to chromosome 7q21-34 and is caused by an intrinsic defect in thyroid iodine organification. *Nat Genet*, 1996. **12**(4): p. 424-6.
- 200.** Lopez-Bigas, N., et al., Splice-site mutation in the PDS gene may result in intrafamilial variability for deafness in Pendred syndrome. *Hum Mutat*, 1999. **14**(6): p. 520-6.
- 201.** Scott, D.A., et al., The Pendred syndrome gene encodes a chloride-iodide transport protein. *Nat Genet*, 1999. **21**(4): p. 440-3.
- 202.** Kaplan, J., et al., A gene for Usher syndrome type I (USH1A) maps to chromosome 14q. *Genomics*, 1992. **14**(4): p. 979-87.

- 203.** Smith, R.J., et al., Localization of two genes for Usher syndrome type I to chromosome 11. *Genomics*, 1992. **14**(4): p. 995-1002.
- 204.** Chaib, H., et al., A newly identified locus for Usher syndrome type I, USH1E, maps to chromosome 21q21. *Hum Mol Genet*, 1997. **6**(1): p. 27-31.
- 205.** Alagramam, K.N., et al., Mutations in the novel protocadherin PCDH15 cause Usher syndrome type 1F. *Hum Mol Genet*, 2001. **10**(16): p. 1709-18.
- 206.** Mustapha, M., et al., A novel locus for Usher syndrome type I, USH1G, maps to chromosome 17q24-25. *Hum Genet*, 2002. **110**(4): p. 348-50.
- 207.** Kimberling, W.J., et al., Localization of Usher syndrome type II to chromosome 1q. *Genomics*, 1990. **7**(2): p. 245-9.
- 208.** Hmani, M., et al., A novel locus for Usher syndrome type II, USH2B, maps to chromosome 3 at p23-24.2. *Eur J Hum Genet*, 1999. **7**(3): p. 363-7.
- 209.** Pieke-Dahl, S., et al., Genetic heterogeneity of Usher syndrome type II: localisation to chromosome 5q. *J Med Genet*, 2000. **37**(4): p. 256-62.
- 210.** Sankila, E.M., et al., Assignment of an Usher syndrome type III (USH3) gene to chromosome 3q. *Hum Mol Genet*, 1995. **4**(1): p. 93-8.
- 211.** Tranebjaerg, L., et al., A new X linked recessive deafness syndrome with blindness, dystonia, fractures, and mental deficiency is linked to Xq22. *J Med Genet*, 1995. **32**(4): p. 257-63.
- 212.** Jin, H., et al., A novel X-linked gene, DDP, shows mutations in families with deafness (DFN-1), dystonia, mental deficiency and blindness. *Nat Genet*, 1996. **14**(2): p. 177-80.
- 213.** Fransen, E., et al., High prevalence of symptoms of Meniere's disease in three families with a mutation in the COCH gene. *Hum Mol Genet*, 1999. **8**(8): p. 1425-9.

- 214.** Van Laer, L., et al., A common founder for the 35delG GJB2 gene mutation in connexin 26 hearing impairment. *J Med Genet*, 2001. **38**(8): p. 515-8.
- 215.** Morell, R.J., et al., Mutations in the connexin 26 gene (GJB2) among Ashkenazi Jews with nonsyndromic recessive deafness. *N Engl J Med*, 1998. **339**(21): p. 1500-5.
- 216.** Abe, S., et al., Prevalent connexin 26 gene (GJB2) mutations in Japanese. *J Med Genet*, 2000. **37**(1): p. 41-3.
- 217.** Kudo, T., et al., Novel mutations in the connexin 26 gene (GJB2) responsible for childhood deafness in the Japanese population. *Am J Med Genet*, 2000. **90**(2): p. 141-5.
- 218.** Park, H.J., et al., Connexin26 mutations associated with nonsyndromic hearing loss. *Laryngoscope*, 2000. **110**(9): p. 1535-8.
- 219.** Park, H.J., et al., Origins and frequencies of SLC26A4 (PDS) mutations in east and south Asians: global implications for the epidemiology of deafness. *J Med Genet*, 2003. **40**(4): p. 242-8.
- 220.** Savas, S., et al., The USH1C 216G-->A mutation and the 9-repeat VNTR(t,t) allele are in complete linkage disequilibrium in the Acadian population. *Hum Genet*, 2002. **110**(1): p. 95-7.
- 221.** Ben-Yosef, T., et al., A mutation of PCDH15 among Ashkenazi Jews with the type 1 Usher syndrome. *N Engl J Med*, 2003. **348**(17): p. 1664-70.
- 222.** Dreyer, B., et al., A common ancestral origin of the frequent and widespread 2299delG USH2A mutation. *Am J Hum Genet*, 2001. **69**(1): p. 228-34.
- 223.** Adato, A., et al., USH3A transcripts encode clarin-1, a four-transmembrane-domain protein with a possible role in sensory synapses. *Eur J Hum Genet*, 2002. **10**(6): p. 339-50.
- 224.** Fields, R.R., et al., Usher syndrome type III: revised genomic structure of the USH3 gene and identification of novel mutations. *Am J Hum Genet*, 2002. **71**(3): p. 607-17.

- 225.** Ott, J., Linkage analysis and family classification under heterogeneity. *Ann Hum Genet*, 1983. **47 (Pt 4)**: p. 311-20.
- 226.** Strachan, T., Read, A.P., *Human Molecular Genetics* Bioscientific Publishers, 1996 UK
- 227.** Miller, S.A., D.D. Dykes, and H.F. Polesky, A simple salting out procedure for extracting DNA from human nucleated cells. *Nucleic Acids Res*, 1988. **16(3)**: p. 1215.
- 228.** <http://www.marsmed.org/genetics/>
- 229.** <http://www.gdb.org>
- 230.** Alper, O.M., et al., Consanguineous marriages in the province of Antalya, Turkey. *Ann Genet*, 2004. **47(2)**: p. 129-38.
- 231.** Kelsell, D.P., et al., Connexin 26 mutations in hereditary non-syndromic sensorineural deafness. *Nature*, 1997. **387(6628)**: p. 80-3.
- 232.** Zelante, L., et al., Connexin26 mutations associated with the most common form of non-syndromic neurosensory autosomal recessive deafness (DFNB1) in Mediterraneans. *Hum Mol Genet*, 1997. **6(9)**: p. 1605-9.
- 233.** <http://www.iro.es/cx26deaf.html>
- 234.** Lerer, I., et al., A deletion mutation in GJB6 cooperating with a GJB2 mutation in trans in non-syndromic deafness: A novel founder mutation in Ashkenazi Jews. *Hum Mutat*, 2001. **18(5)**: p. 460.
- 235.** Uyguner, O., et al., Frequencies of gap- and tight-junction mutations in Turkish families with autosomal-recessive non-syndromic hearing loss. *Clin Genet*, 2003. **64(1)**: p. 65-9.
- 236.** Uyguner, O., et al., The novel R75Q mutation in the GJB2 gene causes autosomal dominant hearing loss and palmoplantar keratoderma in a Turkish family. *Clin Genet*, 2002. **62(4)**: p. 306-9.
- 237.** Bayazit, YA., et al., GJB2 gene mutations causing familial hereditary deafness in Turkey. *International Journal of Pediatric Otorhinolaryngology*, 2003. **67**:p1331-1335.

- 238.** Tekin, M., et al., Spectrum of GJB2 mutations in Turkey comprises both Caucasian and Oriental variants: roles of parental consanguinity and assortative mating. *Hum Mutat*, 2003. **21**(5): p. 552-3.
- 239.** Tekin, M., et al., Evidence for single origins of 35delG and delE120 mutations in the GJB2 gene in anatolia. *Clin Genet*, 2004. 67:p31-37
- 240.** Kenneson, A., et al., GJB2 (connexin 26) variants and nonsyndromic sensorineural hearing loss: A HuGe review, 2002. 4(4):p258-274.
- 241.** Ziegler, J.S., et al., Application of automated DNA sizing technology for genotyping microsatellite loci. *Genomics*, 1992.14(4):p1026-31.
- 242.** Suzanne, M.L., et al., A second middle eastern kindred with autosomal recessive non-syndromic hearing loss segregates DFNB9. *European Journal of Human Genetics*, 1998. 6:p 341-344.
- 243.** Mirghomizadeh, F., et al., Substitutions in the conserved C2C domain of Otoferlin cause DFNB9, a form of nonsyndromic autosomal recessive deafness. *Neurobiology of Disease*, 2002. 10:p 157-164.